

“可携式小型强力风扇”

 **WB-02**

Windbag 有送风·冷却·干燥等多种用途 !!



Providing Hospitality to the Environment

showadenki

搜寻

网页中可下载详细的外观尺寸图、性能曲线图。

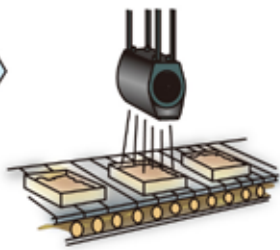
<http://www.showadenki.info>



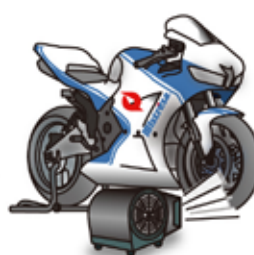
● 用於地板清洗、打蜡後的乾燥!



● 用於局部集中送风!



● 用于各种冷却工程!



● 用于轮胎冷却!



● 用于汽车散热!

特点

强劲的风力

与一般电扇相比风速更快，适合使用在需要局部冷却与干燥的情况。

可自由调整出风口方向

上下方向可进行 220 度调整。

安全

马达具有防止烧损的加强保护装置。

耐用

外壳部份为钢材制，与塑胶制相比耐用性更高。

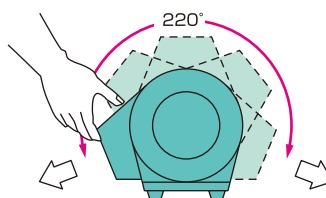
小型轻量

二极马达配合双重多翼式叶轮，重量仅 10kg，方便搬运与携带。

使用带接地插头

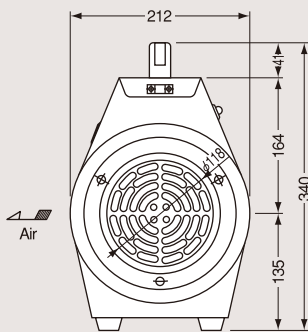
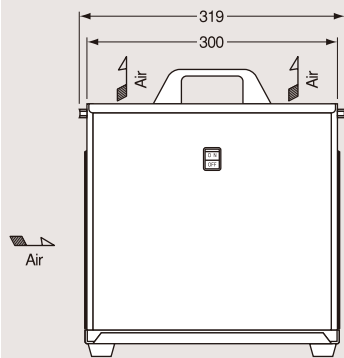
不需另外使用接地适配器。

出风角度可自由调整。

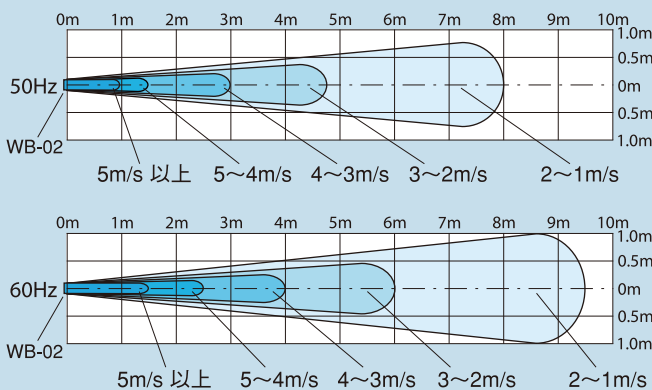


※可另外选配携带用背带

带接地插头为使用日动工业(株)制品。



■ 风速/(风速分布)



■ 标准规格

型号	电源	出力 (kW)	频率	電流 (A)	最大風量 (m ³ /min)	重量 (kg)	电线长度 (m)
WB-02	220V 单相	0.2	50Hz	2.0	8.5	10	7
			60Hz	3.2	10.0		

内附使用说明书。

■ 吸入空气的温度、相对湿度容许范围。

可吸入温度范围	-10 to 40 degrees Celsius
可吸入湿度范围	相对湿度 80% 以内 (请避免吸入水滴)

- 请绝对不要在具有(或可能含有)爆发危险性的气体状态中进行使用。马达烧损或异物混入时产生的火花、电源线插入与拔除时产生的火花，具有引起周围易燃性气体爆炸的危险性。
- 请避免吸入空气以外的物质。
 - 吸入强酸碱性气体、粉尘等，恐导致本机使用寿命降低或故障等情形。
 - 吸入含有水滴的空气时，可能导致马达接触不良等造成产品损坏。

此型录上记载之内容，保留有内容变更的可能性。

■ Distributor

SHOWA DENKI CO., LTD.

Overseas Sales Dept.:
1-25 Shinden Kitamachi, Daito city, Osaka, 574-0052
Tel / fax: +81-72-871-1511 / +81-72-870-7243
E-mail: web-info@showadenki.co.jp
<http://www.showadenki.info>

SHOWADENKI (THAILAND) CO., LTD.

No1/46 Soi2 Grand De Ville, Soi Supapong1 (Soi Srinakarin 42),
SriNakarin Road Nongbon, Pravet Bangkok, Thailand 10250
Tel: +66(2330)8798 Fax: +66(2330)8799
E-mail: wannapha@showadenki.co.jp
(Japanese, Thailand, English)



To protect the environment, this catalog is printed on recycled paper using soybean oil ink.