

Windracer

TM

Trong các nhà
máy sản xuất



Video
sản phẩm



1
Giải quyết vấn
đề khí nóng

Làm mát vào
mùa hè hiệu
quả hơn

2
Giải quyết vấn
đề khí lạnh

Sưởi ấm vào
mùa đông hiệu
quả hơn

3
Làm mát
và sấy khô

Cải thiện làm mát và sấy
khô cho các bộ phận
gia công, v.v...

**Biến bên trong nhà máy của
bạn thành một môi trường thoải mái!
Giảm chênh lệch nhiệt độ nhờ phân tán
luồng khí ra xa.**

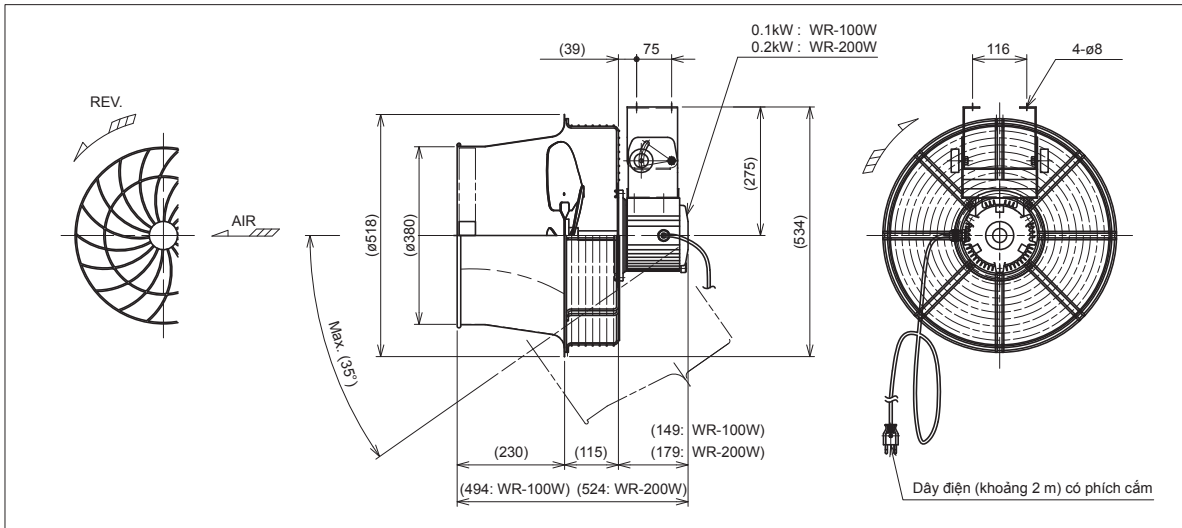
SHOWA DENKI giúp tạo ra môi trường làm việc thoải mái thông qua việc chế tạo các sản phẩm theo thông số kỹ thuật trong từng đơn đặt hàng của khách hàng.

Moving in new ways.

— MAGOKORO Company —

SOG
Showa Denki Group

Bản vẽ kích thước ngoài



Mẫu lồng nghiêng



Thay đổi góc
khi cần thiết!

Lắp mẫu

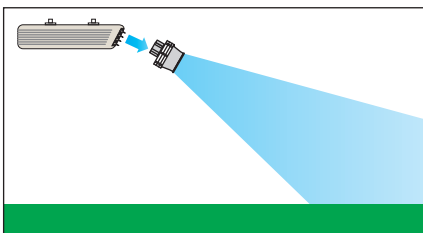


Làm mát toàn
bộ nhà máy với
thông gió đẩy
kéo!

Tiêu chuẩn kỹ thuật

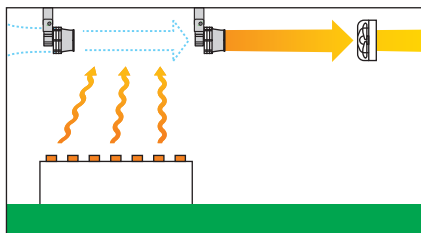
Kiểu máy	Pha	Công suất (W)	Tần số (Hz)	Điện áp (V)	Dòng điện định mức (A)	Tiếng ồn (dB (A))	Góc thổi (°)	Trọng lượng (kg)
WR-200W	1	200	50	220 Có phích cắm	2.2	66	35	17

Cải tiến hiệu quả điều hòa không khí và sưởi ấm



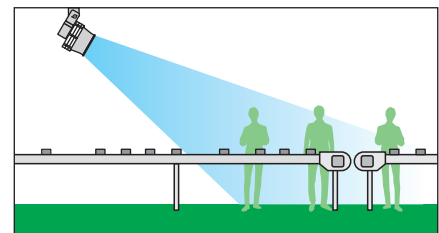
Có thể làm phân tán luồng khí mát hoặc ấm một cách ổn định và hiệu quả bằng cách lắp Windracer ở phía trước cửa xả khí của máy điều hòa không khí.

Chuyển động hút khí nóng và hơi nước



Có thể chuyển khí nóng hoặc hơi nước từ bên trong nhà máy đến quạt hút bằng cách lắp cùng lúc nhiều Windracer.

Cung cấp không khí cục bộ



Có thể cấp khí cục bộ cho công nhân làm việc trong môi trường nóng và ẩm. (Có thể sử dụng luồng khí tại chỗ để chống lại tác động nhiệt.)

Showa Denki Group
Showa Denki co., Ltd.

Office Location



Engineering Company

<https://www.showadenki.co.jp/en>

showadenki

Search

