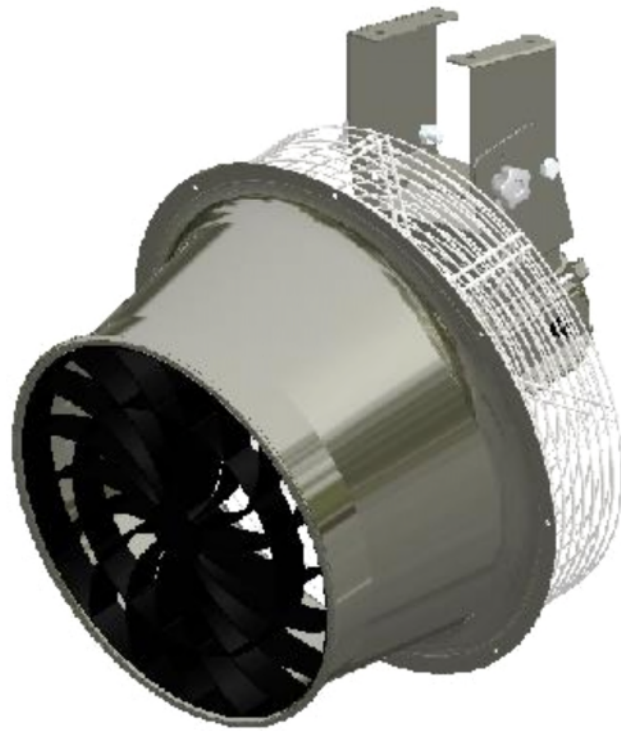


0302-AA

Sindracer 取扱説明書



SDG



はじめに

このたびは、ウインドレーサーをお買い上げいただきありがとうございます。
この取扱説明書はウインドレーサーの取扱い、保守などの事項について説明しています。
本機の性能が十分に発揮され、長期間故障なく安全にご使用いただくために、この取扱説明書・注意書【特に⚠️マーク部】をよくお読みください。

この取扱説明書・注意書は、大切に保存してご活用ください。

本書中のマークについて

本書中のマークには次の意味があります。

 警告	誤った取り扱いをしたときに、死亡や重傷に結びつく可能性のあることを説明しています。
 注意	誤った取り扱いをしたときに、傷害または物的損害に結びつくことを説明しています。

警告マークの意味について

警告・指示項目は必ず守ってください。



LK011

禁止事項を表します
(対象は不特定)



LK021

指示の通りに
してください



LK031

危険防止策を
行ってください



LK041

危険にご注意ください
(対象は不特定)



LK013

分解禁止



LK033

感電注意

1. 安全上のご注意



LK011

危険な気体の吸込および危険場所への設置厳禁

ウインドレーサーは防爆構造ではありません。爆発性雰囲気（爆発性のガスが存在したり発生したりする環境や、その可能性のある環境）では絶対に運転しないでください。モーターが焼損（焼けて壊れる）した時や、異物の混入による接触火花、電源コードの差し込み・抜き取り時のコンセントからの火花などにより、周囲のガスが爆発して危険です。



LK011

吸込み空気について

ウインドレーサーは空気以外を吸い込ませないでください。酸・アルカリなどの腐食性ガスはウインドレーサーの寿命を著しく縮めます。固形物が混じると、混入物やウインドレーサーの一部が破碎・飛散して、周囲にいる人が負傷する危険性があります。また、製品の損傷に繋がります。粉体物や液体（ミストや水蒸気）が混じると製品の損傷に繋がります。



LK021

感電事故を避けるために

製品ネームプレートに記載の電流値や電圧値などをご確認の上、運転のために適性の容量の電源につないでください。



LK011

電源コードや本体の取付け部分の保護のため、次の様なことはしないでください。

- ・コードを無理に曲げる。
- ・コードの上に重量物を載せる。
- ・コードに熱を加える。
- ・コンセントからコードを抜く時にプラグ以外の部分を引っ張る。
- ・本体を移動させる時にコードを引っ張る。
- ・濡れた手で、コンセントからプラグを抜く。



LK021

1分間の内で、電源のON（入）・OFF（切）の繰り返しをしないでください。モーターの焼損の原因となります。



LK021

必要に応じ、電源のON・OFFスイッチやブレーカを設置してください。



LK031

濡れた手でスイッチを触らないでください。



LK011

出口付近に顔を近づけない

送風機に吸い込まれた小さなチリ等が吐出口から高速で飛び出してくることがあります。それらが目に入ると失明などの恐れがありますので、吐出口付近には顔を近づけないでください。



LK013

ガード網の取外し厳禁

ケーシング（胴体）に取付けているガード網を取り外した状態では絶対に運転しないでください。手が入ると、指・手首を負傷する可能性があります。ガード網は清掃や保守点検の時以外、取り外さないでください。



LK011

運転時、金網に指を入れないでください

運転時、ガード網に手・指を入れないでください。手が入ると、指・手首を負傷する可能性があります。ウインドレーサーはあくまでも工業用品ですが、万が一小さなお子様がおられる環境でご使用の場合は、ガード網にネットカバー等を施して指が入らないようにしてください。



LK021

据付について

据付は振動のない頑丈な架台へ、ガタツキがないように取付けてください。
※ボルト・ナットは確実に締め付けてください。
高所に取付けの際は、万一の落下に備え、ワイヤー、チェーン等で落下防止対策を取ってください。

注意



LK021

送風角度の調整ノブについて

送風角度調整ノブは手動式ですが、振動等の影響により緩む場合は、基礎部（送風角度調整ノブ）の変わりに付属品のボルト・ナットで固定する処置を施してください。



LK031

水をかけないでください

ウインドレーサーは防滴構造ではありません。
水をかけたりしないでください。モータ部の損傷や錆の原因となります。



LK011

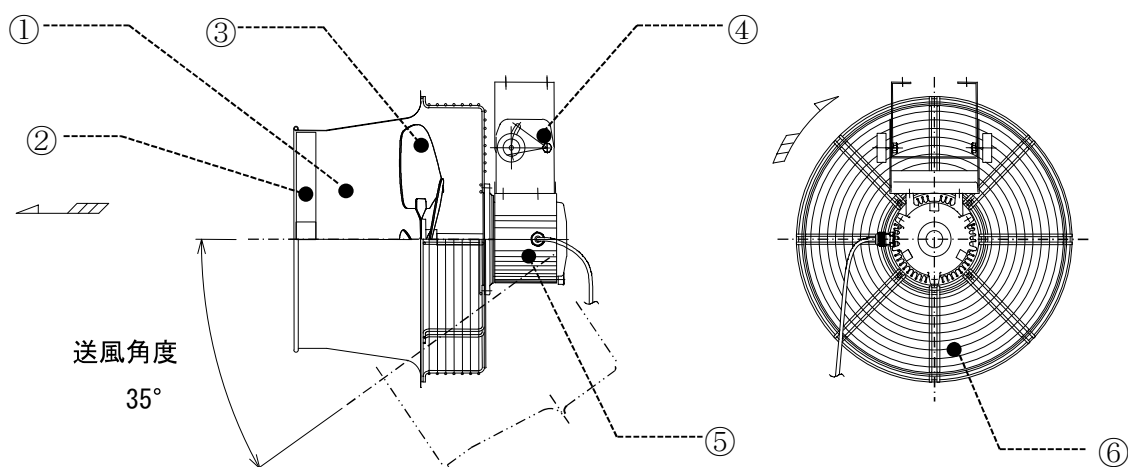


LK011

空気の許容吸込温度・湿度について

- ・許容吸込温度 : -5°C 以上 $\sim 40^{\circ}\text{C}$ 以下
- ・許容湿度 : 相対湿度90%未満 結露（水滴）の無い場合

2. 製品の部品名称



* 三相モータの場合は、リード線ではなく端子箱付となります。

①ケーシング ②ガイドベーン ③羽根車 ④取付金具 ⑤電動機 ⑥ガード網

3. 荷受時

3. 1 荷受時の製品の確認

製品は十分に検査し、合格したものを出荷していますが、製品をお受け取りの際は次のことをご確認ください。

- *注文通りの製品か。
- *輸送中の〔破損・変形〕などの異常はないか。
- *ボルトやナットのゆるみはないか

3. 2 開梱時および設置時の注意

**ガード網はつかまないでください。
金網が変形する恐れがあります。**

4. 運転および保守点検

送風機の稼動開始後は、定期的に保守点検を行ってください。運転当初から以下の項目について日常の点検を行い記録することにより、異常を早く発見でき、トラブルを未然に防ぐことができます。保守点検は経験者または訓練を受けた方が安全を確認して実施してください。

点検項目		推奨点検周期			点検内容	
		3ヶ月	6ヶ月	12ヶ月		
状態点検	異常音	送風機部	■	□	□	ガタツキなどによる異音の有無 金属接触音の有無 その他異常音と思われる音の有無
		モータ部	■	□	□	ボルト類のゆるみ 軸受の異常音の有無
	振動		■	□	□	振動値の変化
	電気関連		□	■	□	電流値・電力値の変化

5. 電源仕様

モータに貼付されている銘板をご確認ください。

6. 三相モータ仕様の注意

- ・電機配線は『電気設備技術基準』『内線規程』にもとづいて有資格者によって実施してください。
- ・試運転時、スイッチを一度入れ、すぐ切った後、回転方向を確認してください。逆回転の場合は元電源を切った後、電源コードの3本の内、2本を入れ替えてください。

7. 保証

保証の範囲

取扱説明書、本体貼付ラベル等の注意書きに従った使用状態で保証期間内に故障した場合には、無料修理をさせていただきます。

ただし、本製品がお客様の装置に組み込まれている場合において、その装置等からの取り外しおよび装置等への取り付け、その他これらに付帯する工事費用、輸送等に要する費用ならびにお客様に生じた機会損失、操業損失、その他の間接的な損害については保証範囲外となります。

◇修理をご依頼になる場合には、最寄りの弊社営業拠点にお申しつけください。

保証期間

製品納入日から1年間といたします。

保証期間内でも次の場合には原則として有償修理にさせていただきます。

- ◇取扱説明書・注意書に記載以外の誤った使用による故障及び損傷
- ◇弊社以外での不当な修理や改造（製品への穴あけなどを含む）による故障及び損傷
- ◇お買上後の輸送、落下等による故障及び損傷
- ◇火災、地震、風水害、落雷、その他天災地変、異常電圧、指定外の使用電源（電圧、周波数）等による故障及び損傷
- ◇弊社指定品以外の部品をご使用の場合の故障及び損傷
- ◇異物混入による故障及び損傷
- ◇経年変化または使用に伴う変色、傷、消耗部品の自然消耗等の不具合
- ◇取扱説明書に示された保守点検を行わなかったことが原因で誘発された故障または損傷

この製品のご使用中に発生した不具合に起因する損害は補償いたしません。

【 ご注意 】

- (1) 本書の内容は将来予告なしに変更することがあります。
- (2) 本書の内容については万全を期しておりますが、万一ご不審な点や誤り、記載もれなどお気付きの点がございましたら、最寄りの営業拠点へご連絡ください。
- (3) ご使用場所の変更により電源周波数が変わる場合、そのままではご使用できない場合があります。必要な対策については都度検討いたしますのでお問い合わせください。
- (4) お問い合わせの際は、ネームプレートに記載の形式と製造番号もお知らせください。

SDG株式会社

<https://www.sdg-eng.com>

