



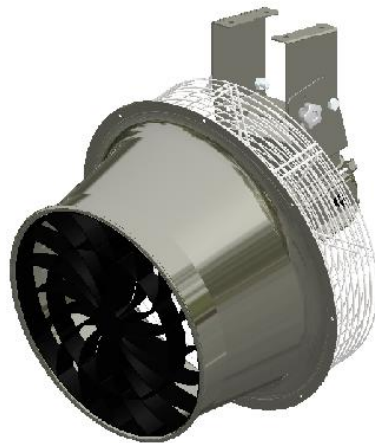
## Electric Blower

คู่มือการใช้งาน

WR-100W-ST1-BOH1

WR-200W-ST1-BOH1

WR-200W-0043



**SDG**

## บทนำ



ขอกราบขอบพระคุณท่านลูกค้าที่ได้ทำการซื้อเครื่อง Electric Blower Windracer คู่มือการใช้งานนี้อธิบายเกี่ยวกับการจัดการ และการบำรุงรักษา เครื่อง Electric Blower Windracer คู่มือการใช้งานนี้จัดทำขึ้นเพื่อให้มั่นใจถึงการใช้งานสินค้าอย่างปลอดภัย และไร้ปัญหาในระยะยาว

กรุณาอ่านข้อความ และข้อควรระวังอย่างระมัดระวัง [โดยเฉพาะส่วนที่ทำเครื่องหมาย] ⚠

## โปรดเก็บรักษาคู่มือ และข้อควรระวังนี้เพื่อใช้อ้างอิงต่อไปในอนาคต

เครื่องหมายที่ใช้ตลอดคู่มือเล่มนี้

เครื่องหมายในคู่มือนี้มีความหมายดังต่อไปนี้

 <b>警告</b>	เครื่องหมายคำเตือนนี้บ่งชี้ถึงสถานการณ์ที่อาจเป็นอันตราย หากจัดการผลิตภัณฑ์ไม่ถูกต้อง อาจส่งผลให้เสียชีวิตหรือบาดเจ็บสาหัสได้
 <b>注意</b>	เครื่องหมายคำเตือนนี้บ่งชี้ถึงสถานการณ์ที่อาจเป็นอันตราย ซึ่งหากไม่หลีกเลี่ยง อาจส่งผลให้เกิดการบาดเจ็บเล็กน้อยหรือปานกลางหรือความเสียหายต่อทรัพย์สินได้

## ความหมายของเครื่องหมายคำเตือน

### ปฏิบัติตามคำเตือนและคำแนะนำเสมอ



LK011

ระบุสิ่งต้องห้าม  
(ไม่ได้ระบุหัวข้อ)



LK021

กรุณาทำ  
ตามคำแนะนำ



LK031

ปฏิบัติตาม  
มาตรการป้องกัน  
อันตราย



LK041

ระวังอันตราย  
(ไม่ได้ระบุหัวข้อ)



LK013

ห้ามถอด  
ประกอบ



LK033

ระวัง  
ไฟฟ้าช็อต

## 1. คำแนะนำด้านความปลอดภัย



LK011

**ห้ามใช้ดูดก๊าซอันตรายและการติดตั้งในสถานที่อันตรายโดยเด็ดขาด**

เครื่องElectric Blower Windracer เป็นสินค้าที่ไม่มีโครงสร้างในการป้องกันการระเบิด

ไม่สามารถป้องกันการระเบิดได้ ห้ามนำไปใช้ในสภาพแวดล้อมที่เสี่ยงต่อการเกิดระเบิด หรือห้ามนำไปใช้ใน  
พื้นที่ที่มีก๊าซที่อาจก่อให้เกิดการระเบิด

เมื่อมอเตอร์ไหม้ (พังเสียหาย) หรือเมื่อมีสิ่งแปลกปลอมปะปนและสัมผัสภายในตัวเครื่องจนเป็นสาเหตุทำให้เกิด  
ประกายไฟ หรือเกิดประกายไฟจากเต้ารับเมื่อเสียบปลั๊กหรือถอดสายไฟ

ซึ่งอาจก่อให้เกิดอันตรายจากการระเบิดของก๊าซ โดยรอบอันเนื่องมาจากประกายไฟได้



**เกี่ยวกับอากาศที่ดูดเข้าตัวเครื่อง**

ห้ามนำเครื่องElectric Blower Windracer ไปดูดอากาศอื่นนอกเหนือจากอากาศปกติ หากนำตัวเครื่องไปดูด

ก๊าซที่มีฤทธิ์กัดกร่อนจำพวกกรด และอัลคาไลน์จะส่งผลให้อายุการใช้งานของตัวเครื่องลดลงอย่างมาก

หากนำตัวเครื่องไปดูดอากาศที่มีของแข็งปะปนจะส่งผลให้ชิ้นส่วนของElectric Blower Windracer ได้รับความเสียหายแตกหักหรือกระจายไปโดนผู้คนในบริเวณใกล้เคียงก่อให้เกิดอันตราย และการบาดเจ็บได้

นอกจากนี้ยังสามารถนำไปสู่ความเสียหายต่อตัวผลิตภัณฑ์ รวมถึงหากนำตัวเครื่องไปดูดอากาศที่มี

มีผงหรือของเหลวปะปน (หมอกหรือไอน้ำ) อาจทำให้ผลิตภัณฑ์เสียหายได้เช่นกัน

มีผงหรือของเหลวปะปน (หมอกหรือไอน้ำ) อาจทำให้ผลิตภัณฑ์เสียหายได้เช่นกัน



LK021

**เพื่อหลีกเลี่ยงอันตรายจากไฟฟ้าช็อต**

กรุณาเชื่อมต่อแหล่งพลังงานที่เหมาะสมและเพียงพอกับการเดินเครื่อง โดยตรวจสอบค่ากระแสไฟฟ้า,

แรงดันไฟฟ้า และอื่นๆ ตามที่ได้ระบุไว้ที่ฉลากผลิตภัณฑ์



LK011

**เพื่อป้องกันสายไฟหรือส่วนต่อพ่วงของตัวผลิตภัณฑ์ ห้ามทำสิ่งต่างๆ ดังนี้**

- หักงอสายไฟให้ผิดรูปร่าง
- วางของที่มีน้ำหนักทับบนสายไฟ
- เพิ่มความร้อนให้สายไฟ
- ดึงส่วนอื่นที่ไม่ใช่ปลั๊กเมื่อถอดสายไฟออกจากเต้าเสียบ
- ดึงสายไฟในขณะที่เคลื่อนย้ายเครื่อง
- ถอดปลั๊กออกจากเต้าเสียบในขณะที่มือเปียก



LK021

**อย่าเปิดและปิดเครื่องซ้ำๆ ภายในหนึ่งนาที เพราะอาจส่งผลทำให้มอเตอร์ไหม้ได้**



LK021

**กรุณาติดตั้งสวิตช์เปิด/ปิดเครื่องที่มีเบรกเกอร์ เมื่อติดตั้งใช้งาน**



LK031

ห้ามสัมผัสสวิตช์ในขณะที่มือเปียก



LK011

ห้ามนำใบหน้าเข้าไปใกล้บริเวณทางออกของลม

โบลเวอร์จะดูดฝุ่นขนาดเล็กเข้าไปในขณะที่ดูดอากาศเข้าและมีโอกาสที่เศษฝุ่นเหล่านั้น จะพุ่งออกมาด้วยความเร็วสูงจากฝั่งทางออกลม หากเข้าตาอาจส่งผลให้สูญเสียการมองเห็น เป็นต้น ดังนั้นห้ามนำใบหน้าเข้าไปใกล้บริเวณทางออกของลม



LK013

ห้ามถอดตะแกรงป้องกันออก

ห้ามเดินเครื่องในสภาพที่ถอดตะแกรงที่ติดกับตัวเครื่องออกโดยเด็ดขาด หากนำมือ หรือนิ้วสอดเข้าไป อาจทำให้ได้รับบาดเจ็บได้ ห้ามถอดตะแกรงป้องกันออก ยกเว้นเวลาทำความสะอาดและบำรุงรักษาเท่านั้น



LK011

อย่าสอดนิ้วเข้าไปในตะแกรงลวดระหว่างการใช้งาน

ห้ามสอดมือหรือนิ้วเข้าไปในตะแกรงป้องกันระหว่างการใช้งาน เพราะอาจทำให้ได้รับบาดเจ็บที่นิ้วมือและข้อนิ้ว แม้ว่าเครื่อง Electric Blower Windracer จะเป็นผลิตภัณฑ์ที่ใช้ในทางอุตสาหกรรม แต่หากนำไปใช้ใน สภาพแวดล้อมที่เด็กเล็กสัมผัสได้ ควรต้องมีฝาครอบตะแกรงป้องกัน เพื่อไม่ให้นิ้วมือสามารถสอดเข้าไปได้



LK013

การถอดชิ้นส่วนระหว่างการหยุดเครื่อง

เพื่อป้องกันความร้อนสูงและกระแสไฟเกินเมื่อใบพัดถูกบล็อก จะมีThermal protectorที่ติดอยู่กับขดลวดของ มอเตอร์ ทำปฏิกิริยากับความร้อน เมื่อเกิดความผิดปกติ การทำงานของเครื่องจะหยุดลง (Thermal protector จะเปิดการทำงานเมื่ออุณหภูมิของขดลวดสูงขึ้นอย่างผิดปกติ และเมื่ออุณหภูมิลดลงถึงระดับหนึ่งจะปิดการทำงานอัตโนมัติ)



LK011

ห้ามสอดมือหรือนิ้วเข้าไปในผลิตภัณฑ์หรือถอดชิ้นส่วนระหว่างการหยุดเครื่อง ตรวจสอบให้แน่ใจว่าปิดเครื่อง ก่อนหาสาเหตุของใบพัดถูกบล็อก



LK021

การติดตั้ง

ติดตั้งผลิตภัณฑ์บนฐานรองที่ทนทานและปราศจากการสั่นสะเทือนเพื่อไม่ให้เกิดการสั่น

※ขันสกรูและน็อตให้แน่น

เมื่อติดตั้งผลิตภัณฑ์บนที่สูง เวลานำตัวเครื่องลงมา ให้ใช้ลวดสลิง โซ่ ฯลฯ เพื่อป้องกันการตกลงมา





LK021

### ลูกบิดปรับมุม

ลูกบิดปรับมุมเป็นแบบระบบปรับด้วยมือ แต่กรณีที่ลูกบิดหลวมเนื่องจากผลกระทบจากการสั่นสะเทือน ฯลฯ ให้แก้ไขโดยยึดด้วยสลักเกลียวและน็อตที่ให้มาพร้อมกับตัวเครื่อง โดยยึดติดไปที่ฐานรองแทน



LK031

### ห้ามโดนน้ำ

ตัวโครงสร้างElectric Blower Windracerไม่ใช่โครงสร้างสำหรับกันน้ำ

ห้ามเทน้ำลงบนผลิตภัณฑ์ เพราะอาจทำให้มอเตอร์ด้านในเสียหายหรือเกิดสนิมได้



LK011

### อุณหภูมิที่ต่ำสุด และความชื้นของอากาศที่กำหนด

- อุณหภูมิที่สามารถดูดได้ : มากกว่า -5 °C ถึง 40°C หรือน้อยกว่า
- ความชื้นที่กำหนด : ไม่มีการควบแน่น (หยดน้ำ) ที่มีความชื้นสัมพัทธ์น้อยกว่า 90%



LK011

เครื่องใช้ไฟฟ้านี้ไม่มีเจตนาให้ใช้โดยบุคคล(รวมถึงเด็ก)ที่ด้อยความสามารถทางร่างกาย ทางประสาทสัมผัสหรือจิตใจหรือขาดประสบการณ์และความรู้เว้นแต่ว่าจะได้รับการควบคุมดูแลหรือการสอนเกี่ยวกับการใช้เครื่องใช้ไฟฟ้า โดยบุคคลที่รับผิดชอบต่อความปลอดภัยของบุคคลเหล่านั้น  
เด็กควรได้รับการควบคุมดูแลเพื่อให้แน่ใจว่าจะไม่เล่นเครื่องใช้ไฟฟ้า

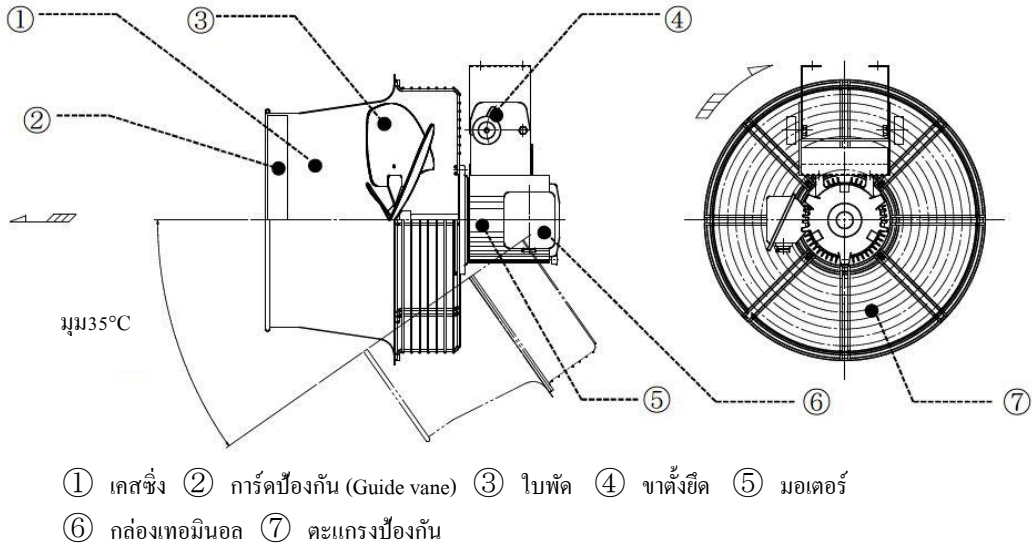


LK011

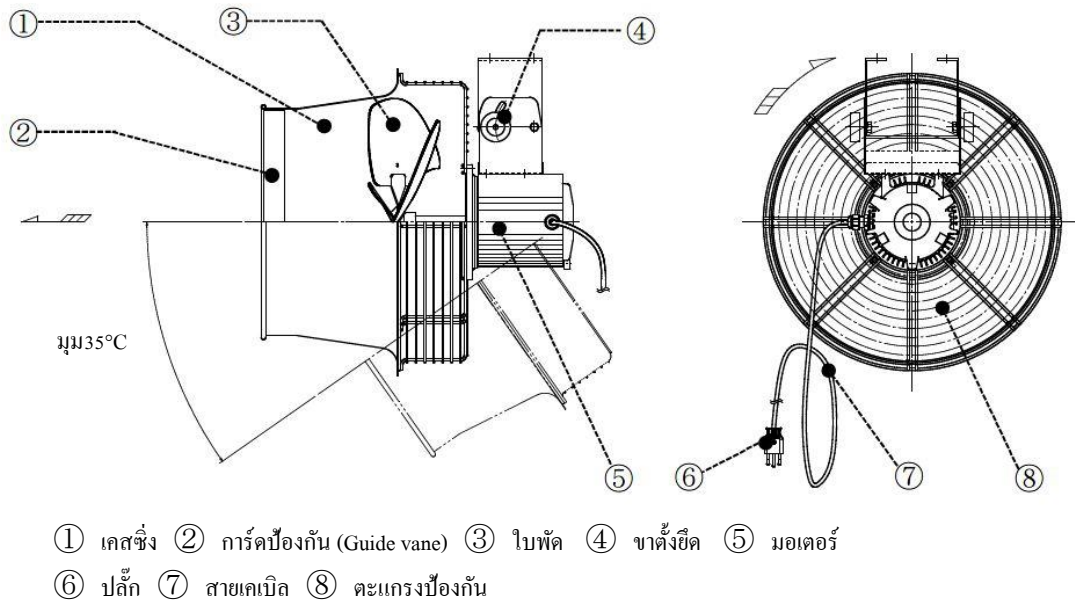
ถ้าสายอ่อนง่ายกำลังไฟฟ้าชำรุดต้องให้ผู้ทำหรือตัวแทนฝ่ายบริการหรือผู้มีคุณสมบัติคล้ายกันเป็นผู้เปลี่ยน เพื่อหลีกเลี่ยงความเสี่ยงอันตราย

## 2. ชิ้นส่วนต่างๆของผลิตภัณฑ์

### WR-200W-0043



### WR-100W-ST1-B0H1, WR-200W-ST1-B0H1



### 3. การรับสินค้า

#### 3.1 ตรวจสอบสินค้าเมื่อได้รับสินค้า

สินค้าได้รับการตรวจสอบอย่างละเอียดและผ่านเกณฑ์การทดสอบก่อนจัดส่ง อย่างไรก็ตาม  
เมื่อได้รับสินค้าแล้ว โปรดตรวจสอบสินค้าดังต่อไปนี้:

- \*สินค้าตรงตามที่สั่งหรือไม่?
- \*มีความผิดปกติใดๆเช่น [ความเสียหายหรือการเสียรูปต่างๆ]
- ระหว่างการขนส่งหรือไม่?
- \*ตรวจสอบสติกเกอร์และเนื้อผ้าหลวมหรือไม่?

#### 3.2 ข้อควรระวังในการแกะสินค้า และติดตั้ง

**ห้ามจับตะแกรง**

**มีฉะนั้น ตะแกรงลวดอาจเสียรูปได้**

## 4. วิธีการใช้งาน

### 4.1 การติดตั้ง

- ติดตั้งผลิตภัณฑ์บนฐานรองที่ทนทานและไม่มีสารสนัสะเทือนเพื่อไม่ให้เกิดผลกระทบของการสนัสะเทือน  
✖️ชั้นสกรูและน็อตให้แน่น กรุณาอย่าใช้ค้อน
- ในกรณีติดตั้งผลิตภัณฑ์บนที่สูง อาจเกิดอุบัติเหตุจากการร่วงหล่น กรุณาใช้อุปกรณ์เช่น ลวดสลิง โช้ ฯลฯ เพื่อป้องกันการเกิดอุบัติเหตุ
- ลูกบิดปรับมุมเป็นแบบระบบปรับด้วยมือ หากเกิดการหลวมเนื่องจากผลกระทบของการสนัสะเทือน ฯลฯ แก้ไขด้วยการ ใช้สลักเกลียวและน็อตยึดแทนลูกบิดปรับมุม

#### 4.1.1 การเลือกสถานที่ติดตั้ง

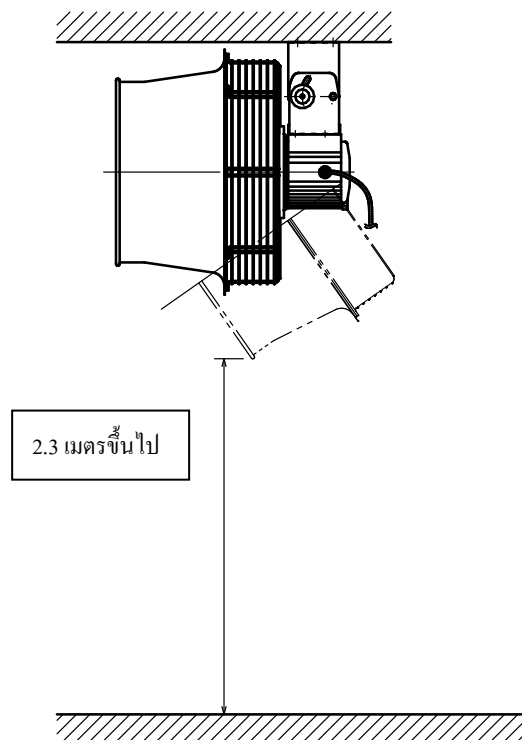
- เลือกสถานที่ที่มีการระบายอากาศที่ดีและปราศจากฝุ่นและความชื้น
- เลือกตำแหน่งติดตั้งในบริเวณที่ไม่มี [แรงสนัสะเทือน] หรือ [ความร้อน] จากอุปกรณ์อื่น
- ไม่สามารถใช้งานผลิตภัณฑ์ในสภาพแวดล้อมที่มีก๊าซกัดกร่อน ก๊าซที่ติดไฟ หรือไอน้ำ และไม่สามารถใช้กลางแจ้งได้
- เมื่อติดตั้งผลิตภัณฑ์บนที่สูง ต้องติดตั้งในลักษณะที่ใบพัดลมอยู่สูงจากพื้นมากกว่า 2.3 เมตร
- ติดตั้งผลิตภัณฑ์ในที่ที่สามารถรับน้ำหนักได้มากกว่า 4 เท่าของผลิตภัณฑ์

#### 4.1.2 วิธีการติดตั้ง

- กรุณาขันสกรูและน็อตให้แน่น


#### แรงบิดที่แนะนำ

ขนาดสกรู	แรงบิดในการขัน	ขนาดสกรู	แรงบิดในการขัน
M6	5~7N·m	M12	40~59N·m
M8	12~17N·m	M16	105~150N·m
M10	23~34N·m	M20	200~290N·m








## 4.2 การต่อสายไฟ



**警告 คำเตือน**






การเดินสายไฟของElectric blower ต้องทำโดยช่างไฟฟ้าที่ผ่านการอบรม และมีความเชี่ยวชาญ

ด้านการเดิน และติดตั้งอุปกรณ์ไฟฟ้า

กรุณาติดตั้งเบรกเกอร์ป้องกันการรั่วของไฟฟ้าหรือโอเวอร์โวลตริลิตี

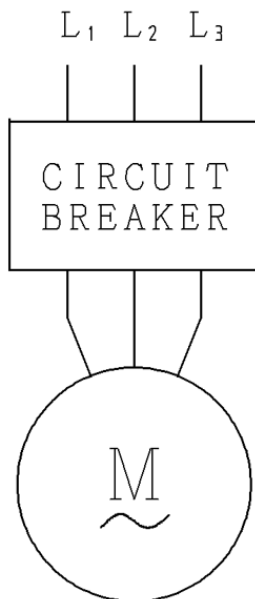
กรุณาต่อสายดินเพื่อป้องกันไฟฟ้าช็อต



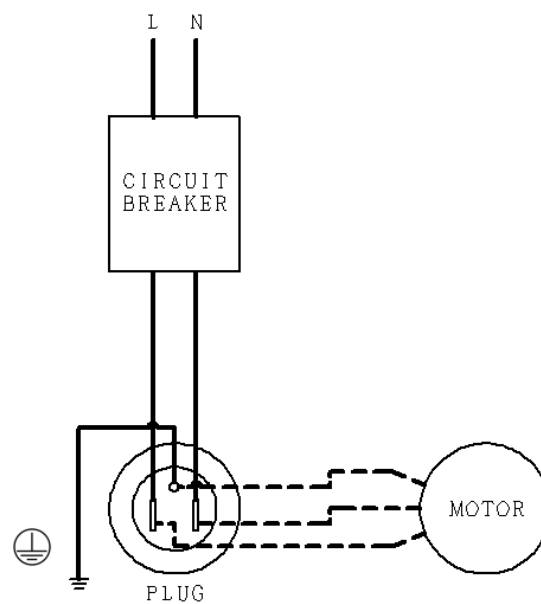
เครื่องหมายนี้ คือเครื่องหมายขั้วสายดิน กรุณาต่อสายดินที่จุดที่มีเครื่องหมายนี้

แรงบิดที่แนะนำ

ขนาดสกรู	แรงบิดในการขัน
M3.5	0.87N*m (max 0.96N*m)



การต่อวงจร 3 เฟส



การต่อวงจร 1 เฟส

\*มอเตอร์ 1 เฟสต้องใช้เบรกเกอร์ 1 เฟส 5 A และ มอเตอร์ 3 เฟส ต้องใช้เบรกเกอร์ 3 เฟส 5 A

\*สายไฟที่ใช้ในการติดตั้งพัดลมต้องมีพื้นที่หน้าตัด 1.5 mm<sup>2</sup>



### 注 意 ข้อควรระวัง

กรุณาใช้ไฟตามที่ระบุ [แรงดันไฟฟ้า / ความถี่ที่กำหนด] ในฉลากผลิตภัณฑ์



กรุณาใช้แรงดันไฟฟ้า [ภายใน  $\pm 5\%$  ของแรงดันไฟฟ้าที่กำหนด]

(หากมีการผันผวนของแรงดันไฟฟ้าระหว่าง  $\pm 10\%$  เป็นครั้งคราว ไม่ทำให้เกิดปัญหา)



กรุณาใช้กระแสไฟที่ต่ำกว่าค่าที่กำหนด

มีผลการระบุทิศทางการหมุนบน Electric Blower



หลังจากเดินสายเรียบร้อยแล้ว กรุณาตรวจสอบทิศทางการหมุนว่าเป็นทิศทางเดียวกันกับฉลากหรือไม่

ในกรณีที่มอเตอร์สามเฟสมีทิศทางการหมุนย้อนกลับ ให้สลับสายไฟ 2 ใน 3 ของสายไฟ

มอเตอร์สามเฟสแม้ว่าสายไฟจะถูกตัดไปหนึ่งใน 3 สามเส้น สายไฟที่เหลืออีกสองเส้นจะยังทำงานต่อไป



ในกรณีนี้ มอเตอร์จะโอเวอร์โหลดและไหม้ (「Single burn」)

**【กรุณาตรวจสอบให้แน่ใจว่าได้ต่อสายไฟครบทั้ง 3 เส้นหรือไม่】**

## 4.3 การใช้งานและการบำรุงรักษา

ทำการตรวจสอบ และบำรุงรักษาเครื่องโบลเวอร์ หลังจากเริ่มการใช้งานอย่างสม่ำเสมอ

การตรวจสอบและบันทึกรายการต่อไปนี้อย่างสม่ำเสมอตั้งแต่วันที่เริ่มใช้งาน

ช่วยให้สามารถตรวจพบความผิดปกติและป้องกันปัญหาได้ตั้งแต่เนิ่นๆ การบำรุงรักษาต้องดำเนินการโดยบุคลากรที่มี

ประสบการณ์หรือผ่านการฝึกอบรมความรู้เพื่อความปลอดภัย

และในส่วนของมอเตอร์ กรุณาดำเนินการตามคู่มือการใช้งานของมอเตอร์

การตรวจเช็ค		รอบการตรวจสอบที่แนะนำ			เนื้อหาการตรวจสอบ	
		ทุก 3 เดือน	ทุก 6 เดือน	ทุก 12 เดือน		
ML0000000000	ตรวจสอบ เสียงผิดปกติ	โบลเวอร์	■	□	□	ตรวจเช็คเสียงผิดปกติ ตรวจเช็คเสียงการสัมผัสกันของโลหะ ตรวจเช็คเสียงอื่นๆ ที่เป็นไปได้ว่าผิดปกติ
		มอเตอร์	■	□	□	ตรวจเช็คสลักเกลียว ตรวจเช็คเสียงผิดปกติของลูกปืน
	การสันสะเทือน		■	□	□	ตรวจเช็คค่าการสันสะเทือน
	ตรวจสอบไฟฟ้า		□	■	□	ตรวจเช็คค่ากระแสไฟฟ้า(A)

## 5. การรับประกัน

### ขอบเขตการรับประกัน

หากเกิดปัญหาชำรุดในระยะเวลาประกัน ภายใต้การใช้งานตามข้อควรระวัง ในคู่มือการใช้งานและฉลากผลิตภัณฑ์ จะไม่มีค่าใช้จ่ายในการซ่อมแซม และเปลี่ยนอะไหล่  
อย่างไรก็ตาม หากผลิตภัณฑ์นี้รวมอยู่ในอุปกรณ์อื่นๆ การรับประกันอาจไม่ครอบคลุมในบางกรณีที่เกิดจากการถอดอุปกรณ์ การติดอุปกรณ์ ฯลฯ ค่าใช้จ่ายในการติดตั้งที่เกี่ยวข้องกับอุปกรณ์ดังกล่าว การขนส่ง ฯลฯ การสูญเสียโอกาส การสูญเสียการดำเนินงานหรือความเสียหายทางอ้อมอื่น ๆ ที่เกิดขึ้นโดยลูกค้า

◇ หากต้องการแจ้งซ่อม โปรดติดต่อสาขาหรือสำนักงานขายใกล้บ้านท่าน

### ระยะเวลาการรับประกัน

ระยะเวลาประกัน 1 ปี หลังการจัดส่งสินค้า

**เงื่อนไขที่ระบุต่อไปนี้ จะไม่อยู่ในขอบเขตการรับประกัน ซึ่งจะมีค่าใช้จ่ายในการซ่อมแซม และเปลี่ยนอะไหล่:**

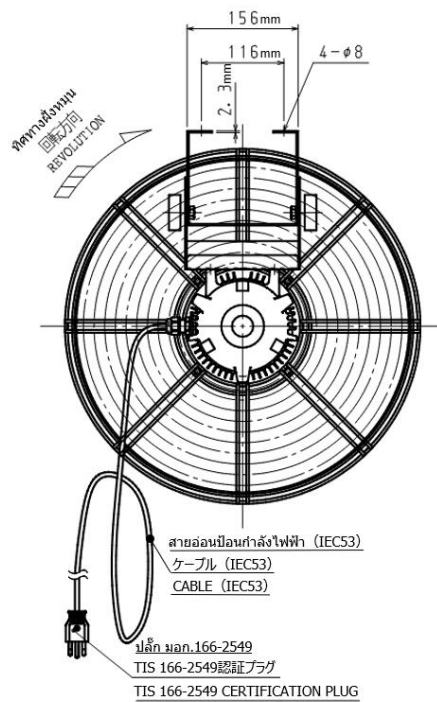
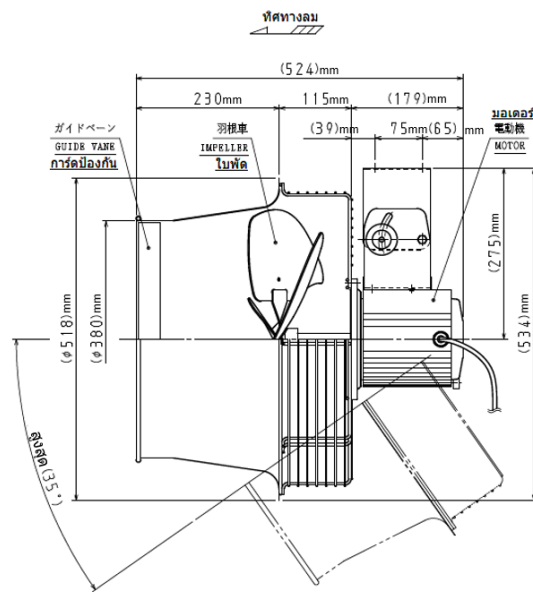
- ◇ การชำรุดเสียหายอันเนื่องมาจากสาเหตุการใช้งานที่ไม่เหมาะสม ซึ่งไม่อยู่ภายใต้การใช้งานตามข้อควรระวัง ในคู่มือการใช้งานและฉลากผลิตภัณฑ์, การติดตั้ง และการเคลื่อนย้ายสินค้าที่ไม่ถูกวิธี
  - ◇ การชำรุดเสียหายอันเนื่องมาจากการขนส่ง การตกหล่น ฯลฯ หลังจากการสั่งซื้อ
  - ◇ การชำรุดเสียหายอันเนื่องมาจากสาเหตุของภัยธรรมชาติต่างๆ เช่น อัคคีภัย แผ่นดินไหว ความเสียหายจากลมและน้ำท่วม ไฟผ่า
  - ◇ การชำรุดเสียหายอันเนื่องมาจากแรงดันไฟฟ้าผิดปกติ แหล่งจ่ายไฟที่ไม่ระบุ (แรงดันไฟฟ้า ความถี่) ฯลฯ
  - ◇ การชำรุดเสียหายอันเนื่องมาจากสาเหตุที่ทางลูกค้ามีการซ่อมแซมหรือดัดแปลงสินค้าเอง (รวมถึงการเจาะผลิตภัณฑ์)
  - ◇ การชำรุดเสียหายอันเนื่องมาจาก การใช้ชิ้นส่วนอื่นนอกเหนือจากที่ระบุไว้
  - ◇ การชำรุดเสียหายอันเนื่องมาจากมีสิ่งแปลกปลอมเข้าไปปะปนในผลิตภัณฑ์
  - ◇ การเปลี่ยนแปลงต่างๆ เช่น การเปลี่ยนสี รอยขีดข่วน หรือการสึกหรอตามธรรมชาติของวัสดุสิ้นเปลืองที่เกิดจากอายุการใช้งาน หรือวิธีการใช้งาน
  - ◇ การชำรุดเสียหายอันเนื่องมาจากไม่ดำเนินการบำรุงรักษาตามที่ระบุไว้ในคู่มือการใช้งาน
- หากเกิดความเสียหาย และสูญเสียทางทรัพย์สินของท่าน ซึ่งเกิดขึ้นในระหว่างการใช้งานผลิตภัณฑ์นี้ ทางเราอาจจะไม่สามารถชดเชยความเสียหายได้

### 【 คำเตือน 】

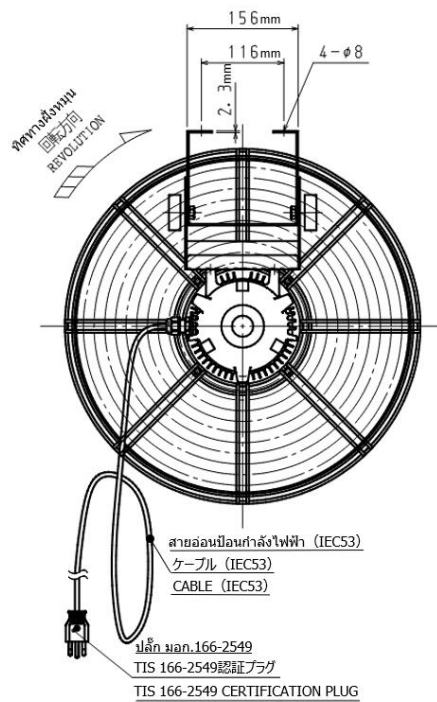
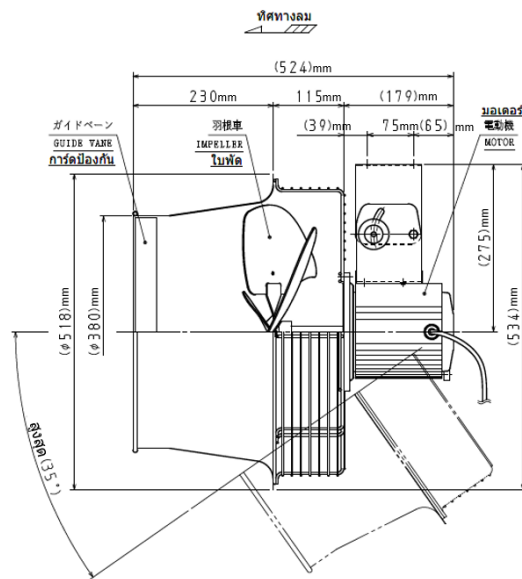
- (1) เนื้อหาในคู่มือนี้อาจเปลี่ยนแปลงได้โดยไม่ต้องแจ้งให้ทราบ
- (2) เนื้อหาในคู่มือนี้ระบุเนื้อหาอย่างละเอียดถี่ถ้วน หากมีข้อสงสัยหรือข้อผิดพลาด กรุณาติดต่อสาขาหรือสำนักงานขายใกล้บ้านท่าน
- (3) หากความถี่ไฟฟ้าเปลี่ยนแปลงเนื่องจากการเปลี่ยนสถานที่ใช้งาน อาจทำให้ไม่สามารถใช้งานได้ กรณีที่ผลิตภัณฑ์ใช้งานไม่ได้ เราจะทำการพิจารณาตามความเหมาะสม กรุณาติดต่อสาขาหรือสำนักงานขายใกล้บ้านท่าน
- (4) เมื่อทำการสอบถาม กรุณาแจ้งประเภทสินค้าและหมายเลขเครื่องที่ระบุบนฉลากผลิตภัณฑ์

## 6. ข้อมูลจำเพาะ

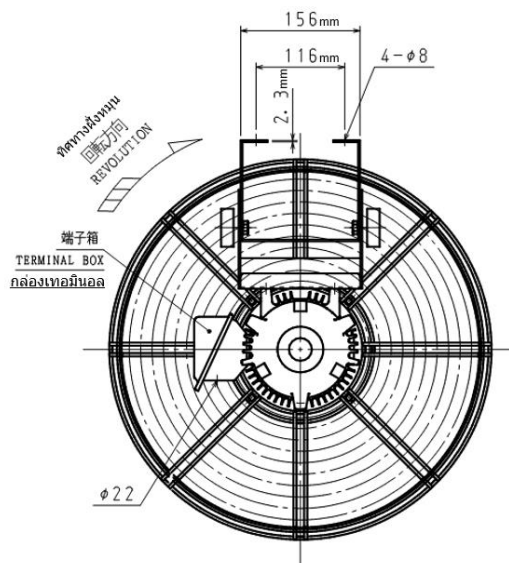
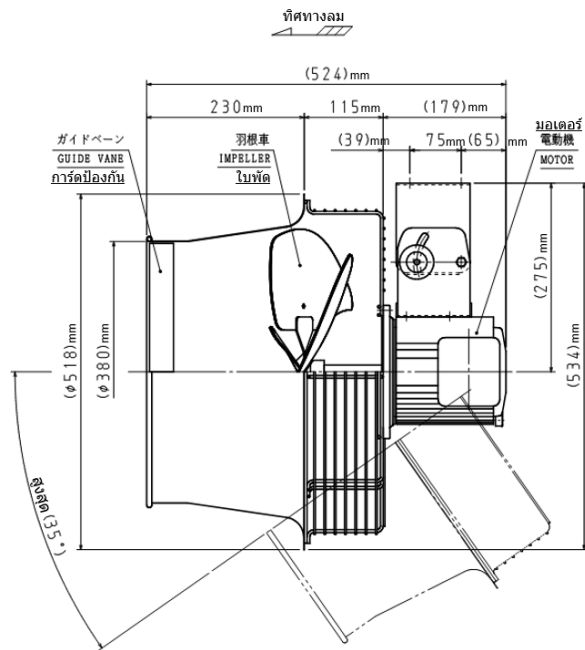
ชื่อโมเดล	WR-100W-ST1-B0H1
แรงดันไฟฟ้า	220 V 1 Phase
กำลังไฟฟ้า	100 W
ความถี่	50 Hz
กระแสไฟฟ้า	1.0 A
น้ำหนัก	ประมาณ 15 Kg



ชื่อโมเดล	WR-200W-ST1-B0H1
แรงดันไฟฟ้า	220 V 1 Phase
กำลังไฟฟ้า	300 W
ความถี่	50 Hz
กระแสไฟฟ้า	2.2 A
น้ำหนัก	ประมาณ 17 Kg



ชื่อโมเดล	WR-200W-0043
แรงดัน ไฟฟ้า	380 V 3 Phase
กำลังไฟฟ้า	300 W
ความถี่	50 Hz
กระแสไฟฟ้า	0.8 A
น้ำหนัก	ประมาณ 17 Kg



เลขที่ 71 ซอยเฉลิมพระเกียรติร.9 ซ.28 แขวงคอกไม้

เขตประเวศ กรุงเทพมหานคร 10250

TEL: 02-053-1899 FAX: 02-054-1899

E-mail: sthinqury@sdg-ing.com

**SDG**

<https://www.sdg-eng.com>

สามารถดาวน์โหลดCAD Fileได้ที่หน้าโฮมเพจ

