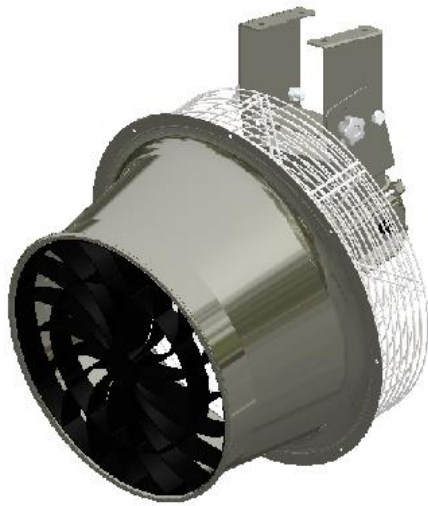


0302 (C2)-AA

**Sindracer** 使用説明書




**SDG**

## 簡介

感謝您這次購買 Windracer。

本手冊描述了 Windracer 的使用，維護和其他注意事項。



為了使本產品在長時間安全狀況下使用，發揮應有的效能，避免發生故障，

請仔細閱讀使用說明書，並特別注意【標記部分】。

**請妥善保存和閱讀本使用說明書和注意事項。**

### 關於本書中的標記

本書中的標記具有以下含義。

 <b>警告</b>	說明使用方式錯誤可能導致死亡或重傷。
 <b>注意</b>	說明使用方式錯誤可能會導致受傷或財產損失。

### 關於警告標記的含義

**請務必遵守警告和指示項目。**



LK011

表示禁止事項  
(無指定對象)



LK021

按照指示  
施作



LK031

請按照  
危險預防措施  
施作



LK041

請注意危險  
(無指定對象)



LK013

禁止拆解



LK033

小心觸電

## 1. 安全注意事項



LK011

**嚴禁吸入危險氣體和在危險場所使用**  
Windracer 沒有防爆構造。  
請勿在易爆炸的環境下運轉  
(存在爆炸性氣體或可能發生爆炸的環境)  
當馬達故障或線圈燒毀時、  
吸入異物產生接觸煙火、插拔電源線時的插座  
時產生的火花等，容易引起周圍的氣體爆炸。



LK011

**關於進氣**  
Windracer 請勿吸入空氣以外的空氣。  
任何酸鹼腐蝕性氣體都會顯著縮短 Windracer 的使用壽命。  
如吸入固體雜質，有可能使葉輪受損。  
造成斷裂後飛散的碎片傷及周圍的人。  
另外，吸入粉末或液體(油霧或水蒸氣)也有可能產品造成損害。



LK021

**避免觸電事故**  
請確認產品銘牌上的電流值和電壓值後，再接上合適的電源使用。



LK011

為了保護電源線和主體的安裝部分，不要執行以下操作。

- 強行彎曲電源線。
- 電源線上請勿重壓。
- 對電源線加熱。
- 從插座上拔下電線時，拉動插頭以外的部分。
- 以拉繩方式移動主體。
- 手部潮濕時，請勿插上或拔下插頭。



LK021

請勿在 1 分鐘內重覆打開(ON)/關閉(OFF)電源。  
容易導致馬達線圈燒毀。



LK021

使用時請安裝附有保護裝置的電源開關。



LK031

手部潮濕請勿觸摸開關。



LK011

#### 臉部請勿靠近出風口

風扇可能會吸入細小灰塵，並從出風口高速噴出。  
如果進入眼睛可能會有失明的危險，為了安全，  
臉部請勿靠近出風口。



LK013

#### 嚴禁拆除防護網

請絕對不要將機殼（機身）上的防護網拆下時進行運轉，  
運轉時若手伸入的話，手指·手腕有可能受傷。  
除清潔或維護外，請勿拆卸防護網。  
在拆卸護網前確認電扇已切斷電源。



LK011

#### 運轉時不要將手指伸進防護網內

運轉時，請勿將手或手指伸入防護網內。若將手伸進去，手指、手腕  
都有可能受傷。Windracer 屬於工業用品，  
如果是在有小孩的環境下使用，為防止手指伸入。  
請使用防護網等防護措施。



LK013

#### 停止運轉時的拆解

為了防止葉輪鎖定時過熱/過電流，馬達線圈上安裝了熱保護器開關，在異常  
情況下會使馬達停止運轉（熱保護器為自動復歸式，當線圈溫度異常升高時觸  
點斷開，當溫度下降到一定溫度時觸點閉合）。



LK011

停止運轉時，請不要將手或手指放入或進行拆解。  
請確保電源關閉，再進行排除葉輪鎖定的原因。



LK021

#### 關於安裝

安裝時，請安裝在穩定的堅固框架上，以防止在主體和框架之間的安裝面上產  
生間隙而引起振動。

※確保鎖緊螺絲和螺帽，且不得使用膠黏劑方式進行固定。  
安裝在高處時，請加裝鋼絲、鏈條等安全措施，以防墜落。

## 注意



LK021

#### 關於送風角度調節旋鈕

送風角度調節旋鈕為手動式，但如果因振動等影響而鬆動，  
請使用螺絲和螺帽，代替原本的調節旋鈕來固定。



LK011

#### 請勿對 Windracer 潑水

Windracer 沒有防水、防滴漏結構。  
請勿對其潑水。可能導致馬達部分損壞和生銹。



### 關於空氣的容許吸入溫度·濕度

- 容許吸入溫度: 0° C 至 35° C
- 容許濕度: 相對濕度低於 90%沒有露水凝結 (水滴) 的情況

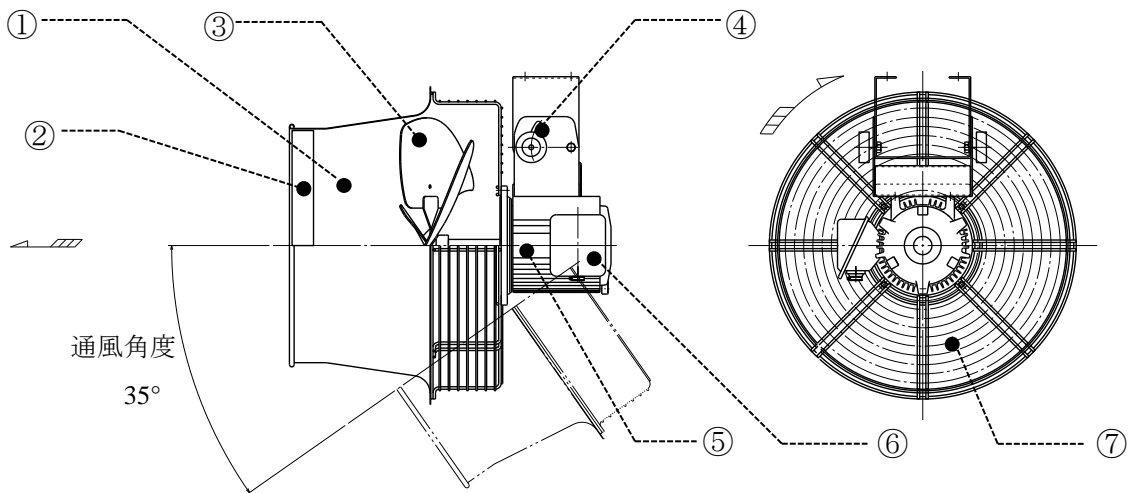
LK011



本電器不預期供生理、感知、心智能力、經驗或知識不足之使用者 (包括孩  
使用, 除非在對其負有安全責任的人員之監護或指導下安全使用。  
兒童應受監護, 以確保孩童不嬉玩電器。

LK011

## 2. 產品部位名稱



- ①外殼②吐出口防護裝置③葉輪④安裝金屬配件⑤馬達⑥端子盒  
⑦防護網

## 3. 收到產品時

### 3. 1 收到產品時請確認狀況

我們在出貨前已對產品進行了充分的檢查, 但在收到產品時, 請確保:

- \*您收到的產品是否符合您的訂單?
- \*運輸過程中是否有 (破損、變形) 等異常。
- \*螺絲和螺帽有沒有鬆動

### 3. 2 開箱和安裝請注意

**不要抓取防護網。**  
**金屬防護網有可能會變形。**

## 4. 安裝方式

### 4.1 設置

#### (1) 安裝

- 安裝時，請安裝在穩定的堅固框架上，以防止在主體和框架之間的安裝表面上產生間隙而引起振動。
- ※確保鎖緊螺絲和螺帽，且不得使用膠黏劑方式進行固定。
- 安裝在高處時，請加裝鋼絲、鏈條等安全措施，以防墜落。
- 送風角度調節旋鈕為手動式，但如果因振動等影響而鬆動，請使用螺絲和螺帽，代替原本的調節旋鈕來固定。

#### (2) 安裝地點選擇

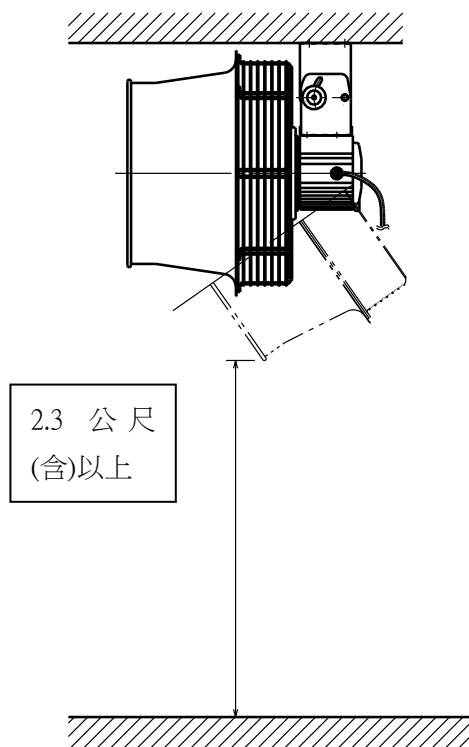
- 選擇通風良好，灰塵和濕氣較少的地方。
- 選擇不受其他裝置引起的【大震動】或【熱】影響的地方。
- 請勿在室外以及會產生腐蝕性氣體、可燃氣體和水蒸氣的空間中使用。
- 在高處安裝時，安裝高度應至少在 2.3 m 以上。
- 安裝位置需要能承受 4 倍產品的重量。

#### (3) 安裝方法

- 請確認鎖緊螺絲和螺帽。

#### 建議的扭力

螺絲尺寸	扭力	螺絲尺寸	扭力
M6	5~7N·m	M12	40~59N·m
M8	12~17N·m	M16	105~150N·m
M10	23~34N·m	M20	200~290N·m



#### 4. 2 電源連接

- 使用電線 AWG20 (0.75 mm<sup>2</sup>)。
- 壓接端子尺寸為 1.25-4。
- 要使用壓接端子，請在壓接端子的接合處使用絕緣管覆蓋，或使用絕緣型壓接端子。
- 配線時請在端子盒入線孔，使用附屬配件上之螺絲將電源線鎖緊，以防止電源線受外力影響而脫落。操作順序如下 1. ~3. 所示。

1. 請從附屬的配件中選擇適合的線徑尺寸

襯套尺寸	適合線徑 (mm)
S	6.0~8.0
M	8.0~10.0
無	10.0~12.0

2. 將電源線穿過襯套。

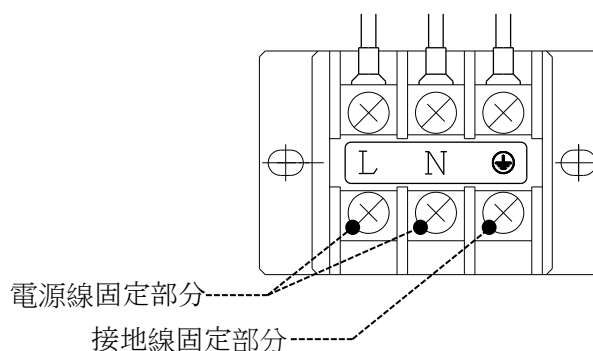
3. 將螺絲鎖緊後確認是否已固定完成。

- 將電源線末端的壓接端子固定在端子盒內的端子上。如下圖所示將電源線固定在端子台的 L 和 N 上。

建議扭力

螺絲尺寸 扭力

M4 1.5~2.0N·m



#### 4. 3 運轉和維護檢查

風扇開始運轉後，應定期進行維護檢查。平常運轉時就對以下項目進行日常檢查並記錄，可以及早發現異常，防止故障發生。維護檢查應由有經驗或受過培訓的人員在確認安全後進行。馬達部分請根據馬達說明書進行操作。

檢查項目		推薦檢查周期			檢查內容	
		3 個月	6 個月	12 個月		
狀態檢查	異音	風扇部	■	□	□	各部位零件的螺絲有無鬆動產生的振動及異音 金屬接觸摩擦聲 其他異音
		馬達部	■	□	□	螺絲鬆動 軸承異音
	振動		■	□	□	振動值的變化
	電氣相關		□	■	□	電流值、輸出功率的變化

## 5. 保固

### 保固範圍

在保固期內按照說明書，主體上的標籤等注意事項使用時發生故障，我們將提供免費維修服務。

但是，如果本產品安裝在客戶的其他設備中，則從設備上拆卸，安裝到設備上，以及與之相關的費用，運輸費用和其他費用，以及對客戶造成的時間損失，運營損失和其他間接損害不在保固範圍內。

◇如果需要維修服務的話，請聯絡本公司。

### 保固期限

自產品交付之日起 12 個月內。

**在保固期內，如發生以下情況，需支付維修費用。**

- ◇未依使用說明書、主體標籤的注意事項使用造成的故障，以及自行修理改造所造成的故障及損壞。
- ◇購買後因運輸，搬運不慎掉落等造成的故障和損壞
- ◇火災、地震、風災、水災、雷擊、其他天災地變、腐蝕、污染等環境因素；  
由異常電壓，使用指定規格外的電源（電壓，頻率）等引起的故障和損壞
- ◇非本公司維修、改裝（包括在產品上打孔）而導致的故障，以及損傷。
- ◇使用非本公司指定零件造成的故障和損壞。
- ◇吸入異物造成的故障和損壞。
- ◇因長期使用或經年累月而引起的變色，刮痕，消耗品零件的自然老化等故障
- ◇未按使用說明書規定進行維護檢查而引發的故障、損傷。

**因本產品在使用過程中發生的故障引起的損失將不予賠償。**

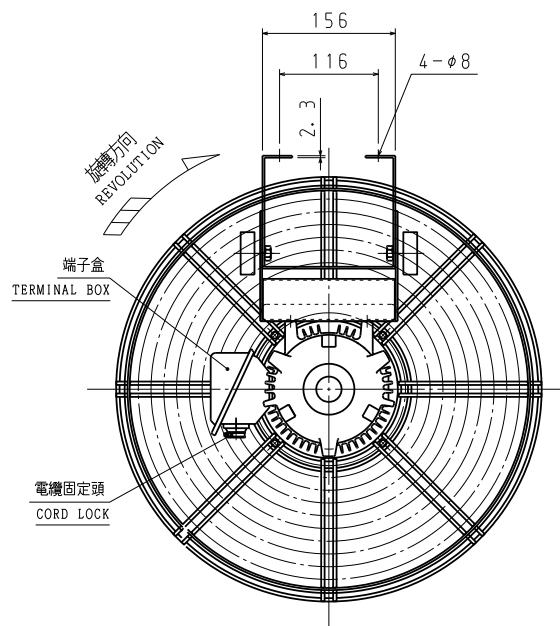
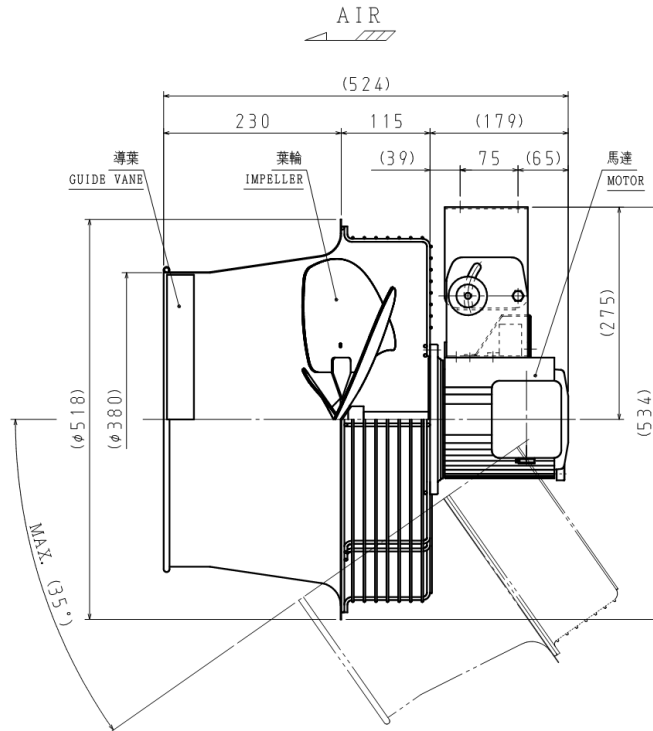
### 【請注意】

- (1) 本書內容如有更改，恕不另行通知。
- (2) 關於本書的內容，如有發現內容記載錯誤或有疑慮的地方，請與本公司聯絡。
- (3) 如果電源頻率因使用場所的變更而發生變化，造成產品無法繼續使用的情況，請聯絡本公司進行後續的對策討論。
- (4) 詢問時，請告知銘牌上的型號和生產編號。



## 6. 規格表

型號	WR-200TW-00C2
使用電源	單相 110V
輸出功率 kW	0.2
頻率 Hz	60
使用電流 A	5.1
重量	約 17kg









進口商

---

## 台灣愛思迪駒有限公司

地址:406 台中市北屯區遼陽四街 82 號

電話:04-2241-3005

傳真:04-2241-3006

---



製造商

---

## SDG株式會社

郵編 574-0052

地址:大阪府大東市新田北町 1 號 25 號

電話:81-72-871-1511

傳真:81-72-870-7243

---

<https://www.sdg-eng.com>

