

집진기 취급설명서

컴팩트 집진기

Dustresa

CFA-110
CFA-H215C
CFA-H215T
CFA-H220
CFA-H240



 Showa Denki Group

머리말

금번 저희 쇼와덴키의 집진기「Dustrésa C F A 시리즈」를 구매하여 주셔서 대단히 감사드립니다.

쇼와덴키는 송풍기, 집진기 전문 메이커로서, 「흐름의 기술」과 「회전기의 기술」을 기초로 하여 제품제작에 임하고 있습니다. C F A 시리즈는 당사의「흐름의 기술」과「회전기의 기술」을 집약하여 뛰어난 성능을 발휘할 수 있도록 제작된 고성능·에너지 절약형 소형 집진기입니다. 본 기기의 성능을 충분히 발휘하고 장기간 고장없이 안전하게 사용하기 위하여 이 취급설명서를 잘 읽어주십시오.

본 취급설명서는 취급, 보수점검 담당자의 손이 닿는 곳에 소중하게 보관하여 활용해 주십시오. 취급설명서의 최신판은 쇼와덴키 홈페이지(http://www.showadenki.co.jp/pamphlet_download.html)에서 다운로드 할 수 있습니다.



본 취급설명서는 아래의 집진기의 설치부터 사용방법까지 설명되어 있습니다.

C F A - 1 1 0	· · · · ·	1 0 0 V、5 0 / 6 0 H z	공용
C F A - H 2 1 5 C	· · · · ·	1 0 0 V、5 0 / 6 0 H z	H z 별 전용
C F A - H 2 1 5 T	· · · · ·	2 0 0 V、5 0 / 6 0 H z	H z 별 전용
C F A - H 2 2 0	· · · · ·	2 0 0 V、5 0 / 6 0 H z	H z 별 전용
C F A - H 2 4 0	· · · · ·	2 0 0 V、5 0 / 6 0 H z	H z 별 전용

집진기의 취급담당자 및 보수점검 담당자에게 집진기의 취급 방법에 대해 교육훈련을 실시하여 주십시오.

본 문서의 마크에 대해

본문 중의 마크는 다음과 같은 의미입니다.

 경고	잘못된 취급방식으로 인해 사망이나 중상으로 이어질 가능성이 있는 사항에 대해 설명하고 있습니다.
 주의	잘못된 취급방식으로 인해 상해나 물질적 피해로 이어질 가능성이 있는 사항에 대해 설명하고 있습니다.



금지사항을 나타냅니다.



주의사항을 나타냅니다.



반드시 해야하는 항목을 나타냅니다.

목차

제 1 장	안전상의 주의		- 1 -
제 2 장	본 기기의 개요	본 기기의 구조	- 3 -
		각 부의 명칭	- 3 -
제 3 장	설치		- 3 -
		설치	- 4 -
		전기배선	- 4 -
		후드 및 덕트 연결	- 5 -
		시운전	- 6 -
제 4 장	운전	일상운전	- 6 -
		필터 청소방법	- 6 -
		운전시 주의사항	- 6 -
제 5 장	보수점검	점검항목 및 주기	- 7 -
		필터 교환방법	- 7 -
		세이킹 로프의 장력조정	- 9 -
		교환용 필터 사이즈	- 10 -
		고장의 원인과 대책	- 10 -
		사양	- 11 -
		외형치수	- 11 -
제 6 장	보증규정		- 12 -
	문의		뒷표지

■ 제 1 장 안전상의 주의

경고



다음과 같은 물건을 절대 흡입하지 마십시오.

- 불이 붙은 담배꽂초, 성냥, 고온의 분진

- 사포, 그라인더 등 사용시 나오는 불꽃

집진기의 필터는 가연성입니다. 필터에 불이 붙으면 화재가 발생합니다.

집진기 내에서 화재가 발생할 경우, 바로 스위치를 끄고 흡입구에서 흡입하는 분진에 맞는 소화물질을 투입하고 흡입구, 토출구를 모두 막아주십시오.

- 가솔린, 신너 등의 인화성 가스

내부의 전기부품, 정전기, 금속과의 접촉으로 스파크가 발생하여 폭발할 수 있습니다.

- 알루미늄, 카본, 전분 등의 분진폭발 가능성이 있는 분진

분진 폭발의 위험이 있습니다.



본체의 문을 연 채로 운전하지 말아주십시오. 부압에 의해 문이 닫히게 되면 손가락 등이 끼일 수 있습니다. 또한 전동기가 과부하 될 수 있습니다.



집진기의 위에 올라가지 마십시오. 집진기의 변형, 낙하사고가 발생할 수 있습니다.

알루미늄, 마그네슘, 티타늄 등의 금속가루, 밀가루, 전분 등 곡물분말, 톱밥, 수지 분말, 카본 등의 가연성 분진이나 가연성 가스는 본기기로 흡입할 수 없습니다. 집진기 내부의 정전기 등에 의해 분진폭발이 일어날 수 있습니다. 이러한 분진을 흡입하실 경우 반드시 분진폭발 대책이 된 제품을 사용해 주십시오.

본 제품의 설계수명은 소모품을 제외하고 8 년입니다. 설계수명 이상 사용할 경우 제품의 노후화로 인해 불량이나 고장이 발생할 리스크가 증가합니다.

주의



다음과 같은 물질을 흡인하면 고장의 원인이 되므로 흡인하지 마십시오.

- **고온가스**

40 °C 이상의 가스는 내부 전기부품 절연의 불량을 일으킬 수 있습니다.

- **물, 기름, 접착제나 부착성이 있는 분진**

필터에 부착되어 떨어지지 않거나, 막히는 원인이 됩니다.

- **작업공간, 공구 등의 분진 이외의 고형물**

덕트, 필터 등이 파손될 우려가 있습니다.

- **카본 등의 미세 분진 (5 μm 이하)**

표준필터로는 새어나갈 수 있습니다. 고성능 필터를 사용해 주십시오.

- **깃털, 먼, 종이조각, 발포 스티로폼 등의 가벼운 분진**

내부에서 서로 얽혀 아래로 낙하하지 않는 경우가 있습니다.

- **유리가루, 연마제 등의 마모성이 높은 분진**

연마로 인해 필터에 구멍이 발생하여 분진이 샐니다.

더욱이 덕트나 본체까지 구멍이 날 수 있습니다.



집진기에 다른 압력기 등으로 고압을 가하지 마십시오.



인버터 등으로 절대 배속운전을 하지 마십시오.

송풍기가 파손될 수 있습니다.



집진기에서 회수한 분진을 재이용할 경우를 제외하고 분진이 부착된 낡은 필터 등의 폐기부품은 국가나 지방조례의 법률에 의거하여 처리해 주십시오.

또한 집진기를 폐기할 때에도 본체에 부착된 분진을 제거하고 금속폐기물로 분리배출해 주십시오. 그 외에 분진 부착물은 법률에 의거하여 처리해 주십시오.

본 집진기는 표준필터로 5 μm, 옵션품인 고성능 필터로 1 μm 이상 크기의 입자를 상정하여 제작되었습니다. 또한 분진의 양은 1 m³/min의 공기 중 1 g 이하입니다. 이 범위를 넘어서는 분진을 흡입하실 경우 새거나 필터 압손이 상승하고 필터 막힘 현상 등이 발생할 수 있습니다.

■ 제 2 장 본 기기의 개요

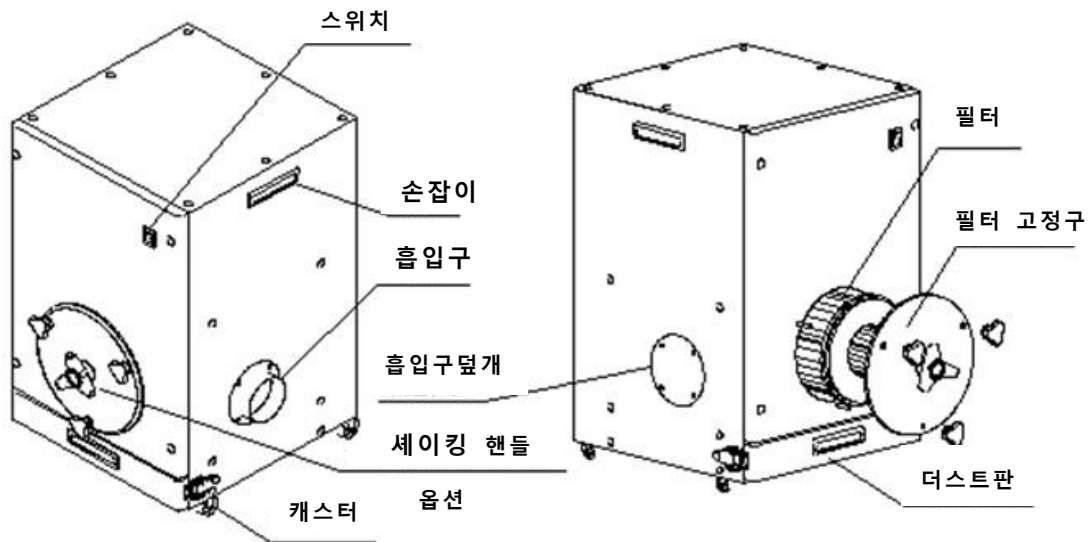
본 집진기는 가공 작업이나 분체 취급 시 공기 중에 비산 혹은 부유하는 분진을 포집하기 위한 장치입니다. 단시간에 많은 분체를 투입하여서는 안 됩니다. 또한, 운전 중에는 필터를 청소할 수 없습니다. 필터 막힘에 의해 풍량이 저하될 경우, 운전을 멈추고 필터를 청소해 주십시오. 연속운전은 할 수 없습니다.

본 기기의 구조

흡입구에서 흡입하는 공기는 분산되어 필터로 향합니다. 그 후, 필터 표면에서 여과되어 깨끗한 공기가 되고 송풍기를 통과하여 상부에서 기기 바깥으로 배출됩니다. 필터표면에 부착된 분진은 셰이킹 핸들을 조작함으로써 셰이킹 기구가 필터를 털어내어 제거됩니다. 털어낸 분진은 더스트판에 쌓여 전면부의 문으로 손쉽게 꺼낼 수 있습니다.

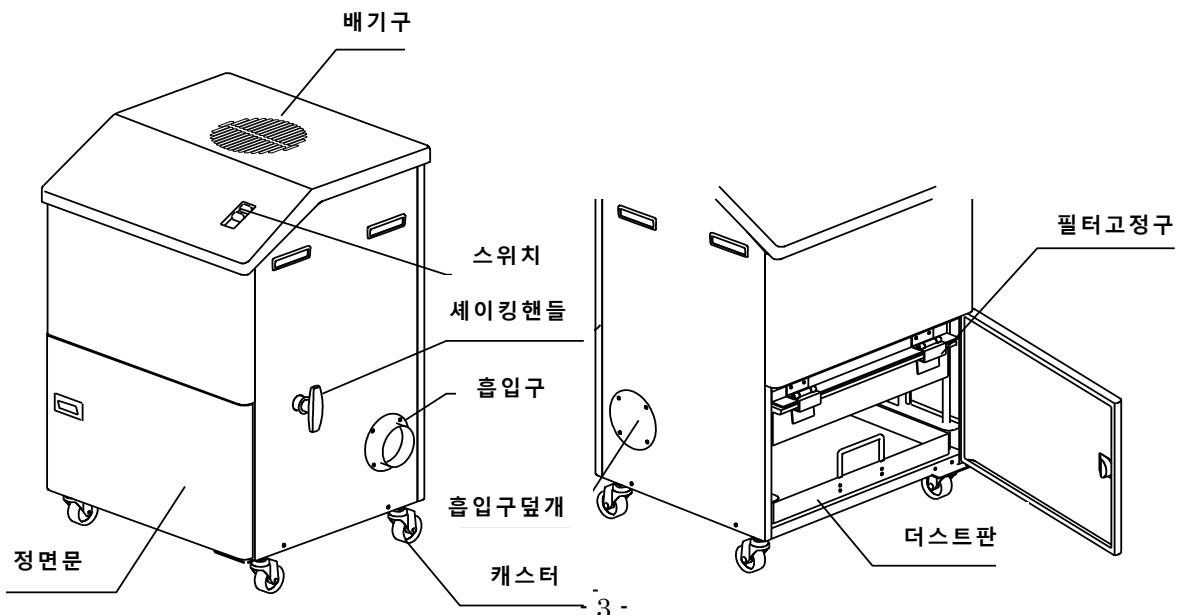
각부위의 명칭

CFA-110

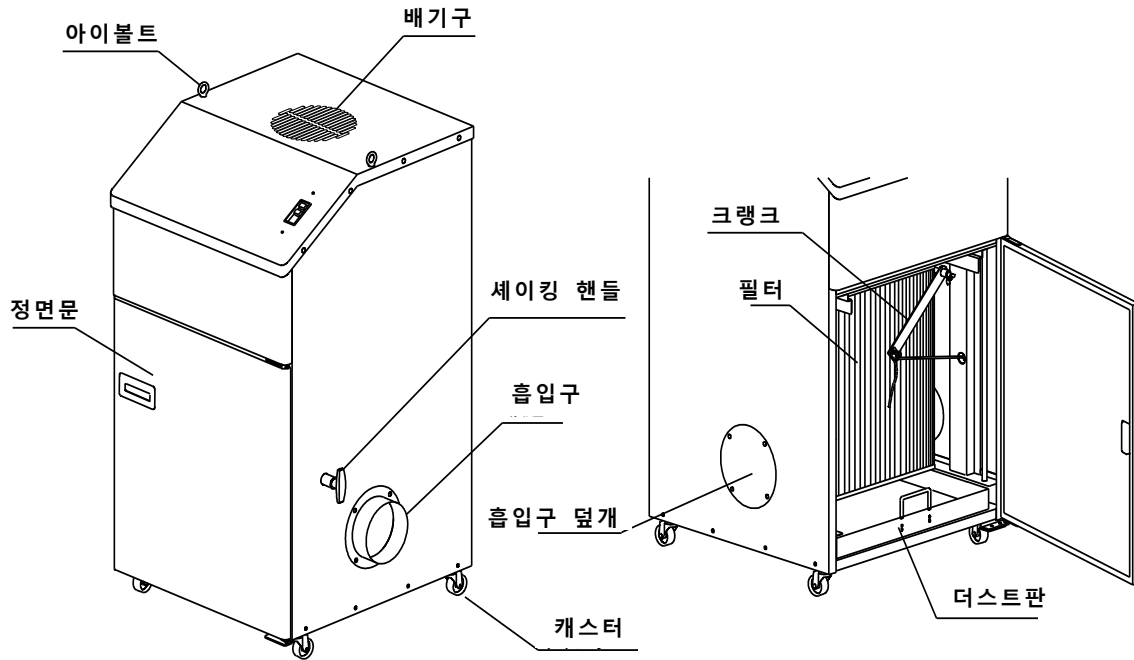


CFA-H215

H220



C F A - H 2 4 0



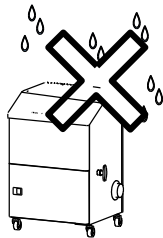
■ 제 3 장 설 치

제품을 받으신 직후 주문한 제품이 맞는지 형식, 전압, 주파수를 명판으로 확인해 주십시오. 또한 부속품에 대해서도 확인해 주십시오. 운송 중 파손, 부품부족 등이 발생할 경우 바로 판매점이나 쇼와덴키코리아(주)로 연락해 주십시오. 개봉 후 불필요한 상자 등의 폐기물은 지역 조례에 따라 처리하여 주십시오.



본 기기는 다음과 같은 장소에 설치해 주십시오.

옥내에 빗물이 닿지 않는 장소



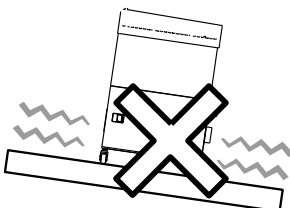
C F A 시리즈는 옥내사양입니다. 물이 새기 쉬운 장소는 감전, 고장의 원인이 되므로 피해주십시오.

상온이고, 결로가 발생하지 않는 장소

주변온도 5℃ ~ 40℃
습도 80% 이하

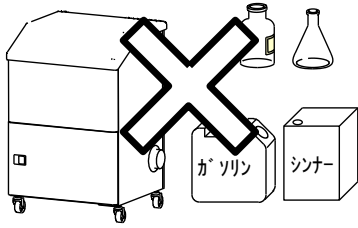
고온, 결로는 전기부품의 고장, 감전의 원인이 됩니다.

평평하고 진동이 없는 장소



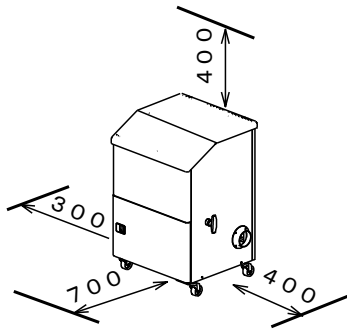
이상진동의 원인이 되며 쓰러질 위험이 있습니다.

위험약품이 없는 장소



가솔린, 신너 등의 인화성 약품과 가까운 곳은 폭발, 화재의 위험이 있습니다.
염산, 황산 등의 부식성 가스를 발생시키는 약품 가까이에서는 본체 및 부품이 부식될 수 있습니다.

메인テナンス가 용이한 장소



분진의 배출, 필터교환, 배기를 위해 왼쪽 그림과 같이 공간을 확보해 주십시오.

단위 : mm

설치

- 본 기기는 캐스터가 설치되어 용이하게 이동할 수 있습니다만, 운전 중에는 움직이지 않도록 캐스터를 고정한 뒤 사용해 주십시오. 또한 경사면에서의 운전은 삼가해 주십시오. 이동하실 때는 평평한 장소에서 천천히 이동해 주십시오.
- CFA-H215, H220 를 들어올릴 때는 옆면을 손으로 잡고 2 명이상이 작업해 주십시오.
- 배기구를 덮을 경우 필요한 흡입력이 나오지 않을 수 있습니다. 충분한 공간을 확보해 주십시오. (배기구 직경의 2 배이상) 또한 위에 물건을 올려 두지 않도록 주의해 주십시오.

전기배선



- 전기배선은 『전기설비기술기준』 『내선규정』 에 기초하여 유자격자가 시공해 주십시오.
- 본 기기의 전원은 명판을 확인하시어 지정된 전원을 사용해 주십시오. 맞지 않는 전원으로 운전하면 고장의 원인이 되며 매우 위험합니다.
- 전원연결 시 반드시 접지선을 연결해 주십시오.
- CFA-H220 (50Hz 사양) 은 내부에서 인버터로 제어하고 있습니다. 다른 인버터의 출력부에 연결하지 마십시오.
- 전원의 퓨즈 (브레이커) 는 기동전류와 맞는 것으로 사용해 주십시오.

정격전류 (참고치)

형 식	100V 50Hz 단상	100V 60Hz 단상	200V 50Hz 3상	200V 60Hz 3상	220V 60Hz 3상
CFA-110	3.5A	3.5A			
CFA-H215C	6A	7.8A			
CFA-H215T			2.3A	2.3A	2.1A
CFA-H220			3.4A	3.3A	3.1A
CFA-H240			6.1A	6.1A	5.6A

후드 및 덕트 연결

- 후드를 이용한 분진 포집 방법이나 흡입풍속(제어풍속)은 분진의 종류나 비산하는 상태에 따라 달라집니다. 일반적으로는 후드 개구면 근처에서의 흡입풍속은 0.5m/sec 이상이 되도록 설계해야 합니다.
또한 덕트 내의 풍속은 15m/sec 이상이 되도록 하는 것이 바람직합니다.
- 덕트 연결은 관의 이음매에서 공기를 흡입하거나 새지 않도록 밀폐하여 주십시오.
- 플렉시블 덕트를 사용할 때 급격하게 꺾거나 불필요하게 늘어뜨릴 경우 흡입력이 저하될 수 있습니다.
- 흡입구는 출고시 오른쪽에 설치되어 있지만 왼쪽으로 변경할 수 있습니다. 흡입구 덮개와 위치를 바꿔 사용할 수 있습니다.

표준 흡입구 크기

CFA-110 CFA-H215	CFA-H220	CFA-H240
φ 75mm	φ 97mm	φ 148mm

시운전

- 시운전 전에 다음의 항목에 대해 재확인하시기 바랍니다.
 - 전원코드, 접지연결, 절연, 전압이 정규수치 이내인가?
 - 연결부위의 샘, 덕트 내부에 공사시의 잔여물이 있는지, 볼트·너트나 공구가 있는가?
 - 본체측 문, 더스트판이 확실하게 닫혀있는가?

- 상기사항이 확인되면 1 회 전원을 켜다가 바로 끈 뒤, 회전방향을 확인해 주십시오. 윗부분 배기구에서 전동기 냉각팬이 도는 것으로 확인할 수 있습니다. 시계방향으로 돌면 올바른 회전 방향입니다. 역회전의 경우 전원을 끊고 전원코드 3 가닥중 2 가닥의 위치를 서로 바꿔주십시오. (단상기종은 해당되지 않음)

■ 제 4 장 운전

일상운전

- 운전순서
- ① 정면문이 닫혀 있는 것을 확인합니다.
 - ② 전원을 켜 가동합니다.

- 정지순서
- ① 스위치를 눌러 전원을 끕니다.
 - ② 2 분정도 대기한 후 필터청소 (세이킹) 을 한 뒤 더스트판에 쌓인 분진을 꺼냅니다.

- 집진기를 계속 운전하게 되면 필터가 막혀 흡입력이 떨어지기 때문에 흡입력이 떨어지면 운전을 정지하고 필터청소를 한 후 분진을 배출해 주십시오.

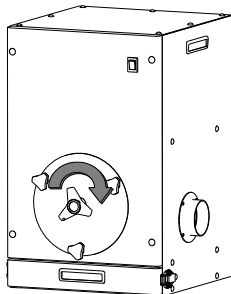


- 운전중에는 필터청소 및 분진배출을 할 수 없습니다.
- 하루의 운전이 끝나면 분진을 배출해 주십시오. 분진배출작업은 보호안경, 방진마스크, 장갑을 착용하고 작업해 주십시오.

필터청소 방법

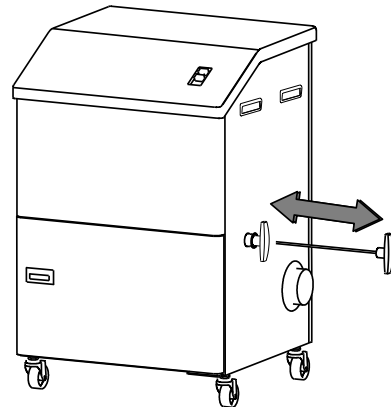
C F A - 1 1 0

필터를 빼서 청소해 주십시오.
 옵션으로 필터청소용 세이킹이 있습니다. 핸들을 돌려 필터를 청소해 주십시오.



C F A - H 2 1 5 ~ H 2 4 0

본체가 움직이지 않도록 손으로 잡고 세이킹 핸들을 3 회정도 당겨주십시오.
 마지막으로 핸들이 늘어지지 않도록 원래대로 돌려놓아 주십시오.



운전시 주의사항

- 전원스위치 ON 버튼의 조작은 신속하고 확실하게 끝까지 눌러 주십시오. 스위치가 완전히 눌러지지 않을 경우, 접촉불량을 일으켜 발열이나 결손사고 등에 의한 고장의 원인이 됩니다.
- 운전초기에 미세한 분진이 발생할 경우 일시적으로 소량의 분진이 쉼 수 있습니다. 필터 전체에 분진이 부착되면 새지 않게 되으나 지속될 경우 옵션 중 고성능 필터로 교환하여 주십시오.
- 집진기를 계속 운전하면 필터가 막혀 흡입력이 저하하므로 운전을 멈추고 필터청소를 해주십시오.
- 더스트판은 스프링으로 고정되어 있으므로 넣고 빼실 때 약간의 걸림이 있습니다. 탁 소리가 나며 고정될 때까지 안으로 넣어주십시오.

(CFA-110 제외)

- 더스트판에 너무 많은 분진이 쌓이지 않도록 주의해 주십시오.
- 운전중에는 필터청소 및 분진배출을 할 수 없습니다.
- 하루의 운전이 끝나면 분진을 배출해 주십시오. 분진을 배출할 때 보호안경, 방진마스크, 장갑을 착용해주십시오.
- 필터의 수명은 사용시간, 분진특성, 분진의 양에 따라 다르지만 일반적으로 1 ~ 2 년입니다. 청소를 해도 흡입력이 회복되지 않거나 세이킹 작업이 버겁게 느껴질 경우 필터를 교환해 주십시오.



- 통상적인 사용상태로는 필터가 파손되지 않지만 만에 하나 파손된 경우 운전을 정지하고 필터를 교환해 주십시오. 파손된 채로 사용할 경우 분진이 대기 중으로 다시 유출될 수 있는 것뿐만 아니라 송풍기부의 파손 원인이 됩니다.
- 집진기가 회수한 분진을 재이용하실 경우를 제외하고 교환한 낡은 필터 등은 폐기부품과 같이 법률이나 지방조례에 따라서 처리해 주십시오.

■ 제 5 장 보수 점검



집진기의 고장·사고를 미연에 방지하고 오랫동안 사용하시기 위해 반드시 보수 점검을 시행해 주십시오. 또한 내부 점검작업을 하실 때는 반드시 전원을 끄고 작업해 주십시오. 보수 점검, 필터 교환 작업 시에는 보호안경, 방진마스크, 장갑을 착용해 주십시오.

산업안전보건법 (유기물질, 납, 특화, 분진) 의 집진장치에 해당하는 경우 법령으로 정해진 정기자주검사 지침에 따라 점검하여 주십시오.

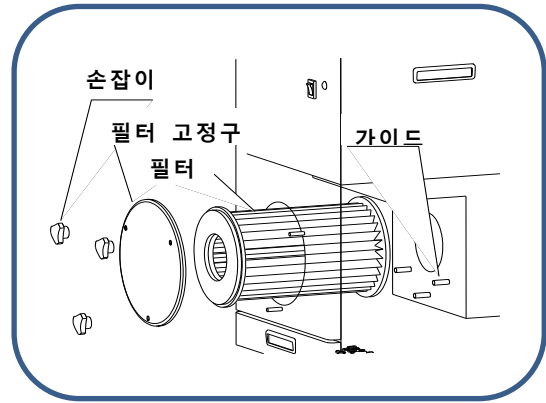
점검항목 및 주기

점 검 항 목	주 기	점 검 내 용
정면문 더스트판	운전 전 ↑	확실하게 닫혀 있는가? 남아있는 분진이 있는가?
전동기 부하전류 배기상태 송풍기 진동 세이킹 장치	1회/일 ↑ ↑ ↑	제어반 전류계 등의 점검 분진이 새지는 않는가? 이상진동, 이상음이 없는가? 이상음, 작동불량은 없는가?
필터 설치상태 배관 체결 덕트 배관 각 전기배선	1회/월 ↑ ↑ ↑ ↑	빗나감, 틀어짐, 파손 등은 없는가? 볼트 풀림, 틀어짐, 패킹의 열화가 없는가? 분진이 많이 쌓여 있지는 않는가? 절연상태, 단자나사 풀림은 없는가?
본체 내부 본체	1회/년 ↑	부착된 분진 청소 부식, 틈은 없는가?

필터 교환방법

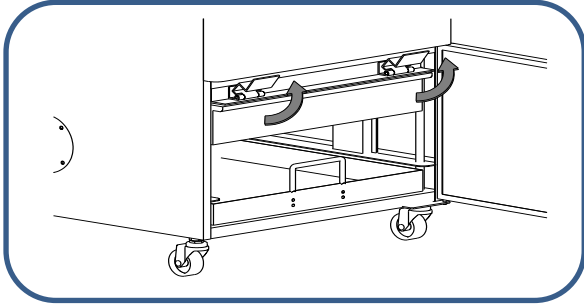
CFA-110

- (1) 정면의 필터고정용 손잡이 3 개를 분리해 주십시오.
- (2) 필터 고정구를 분리하고 필터를 꺼내어 주십시오.
- (3) 새로운 필터를 넣고 내부의 가이드에 맞춰 주십시오.
- (4) 필터고정구와 손잡이를 고정해 주십시오.

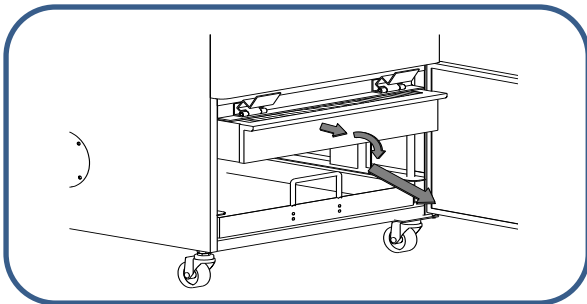


CFA-H215, H220

- (1) 필터고정구를 빼서 들어올려 줍니다.

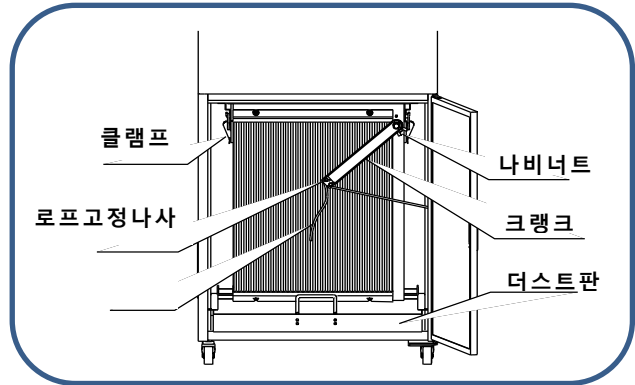


- (2) 필터를 앞부분을 내려 필터를 분리합니다.

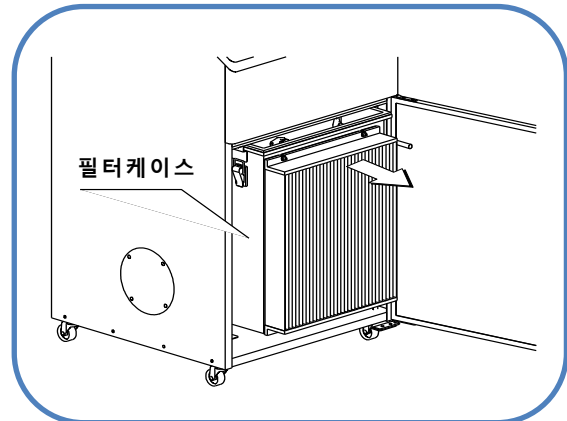


CFA-H240

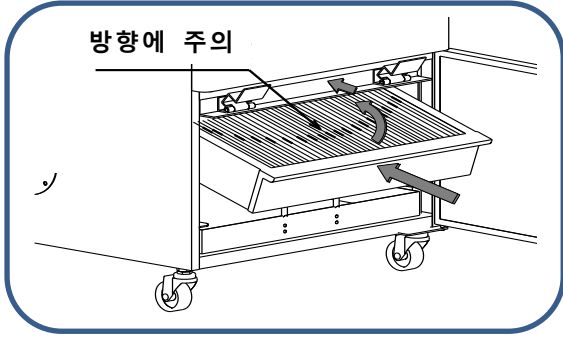
- (1) 로프고정나사와 나비너트를 풀고 클램프를 분리합니다. 더스트판을 꺼냅니다.



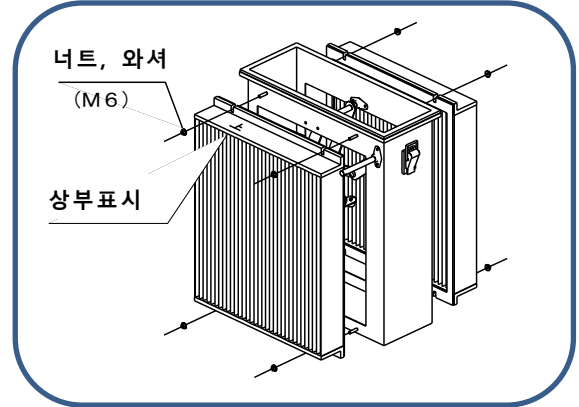
- (2) 필터케이스 상부 양쪽의 타공판을 분리하고 필터케이스를 꺼냅니다.



(3) 새로운 필터를 아래 그림과 같이 넣고 틀에 맞게 들어간 것을 확인한 후 끝까지 밀어 넣어주십시오.



(3) 필터를 고정하고 있는 M 6 너트를 풀고 필터를 분리해 주십시오.



(4) 필터 앞쪽을 위로 들고 필터 고정구를 원래대로 고정합니다.

(4) 새로운 필터를 상기와 역순으로 조립해 주십시오. 로프의 장력을 조절해 주십시오. (다음 항목 참조)

(「위」 표시가 있는 쪽을 위로 향하게 설치해 주십시오.)

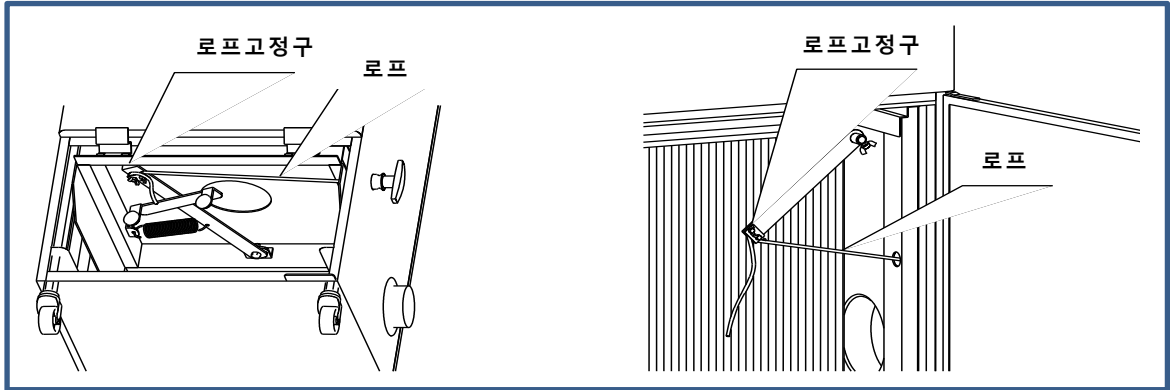
셰이킹 로프의 장력조정

셰이킹 핸들이 헐거워지거나 필터를 교환한 경우 셰이킹 로프를 당겨 조정해 주십시오.

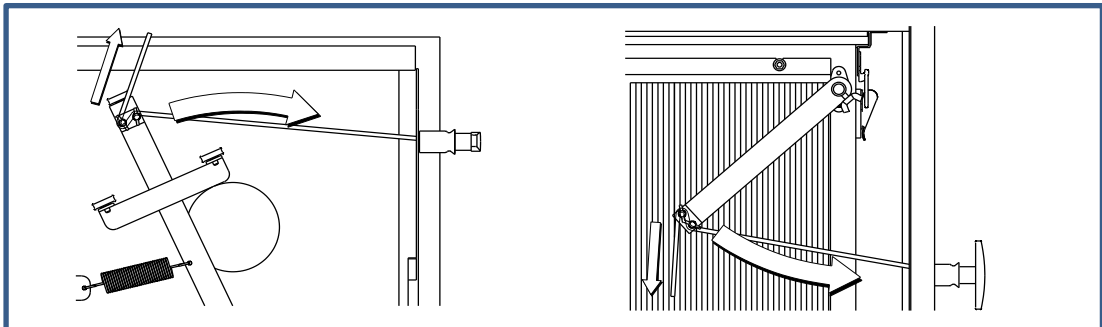
(1) 로프를 고정하는 나비너트 2 개를 풀고 셰이킹 핸들을 본체에 밀착시킵니다.

CFA-H215, H220 (필터를 분리해 주십시오.)

CFA-H240

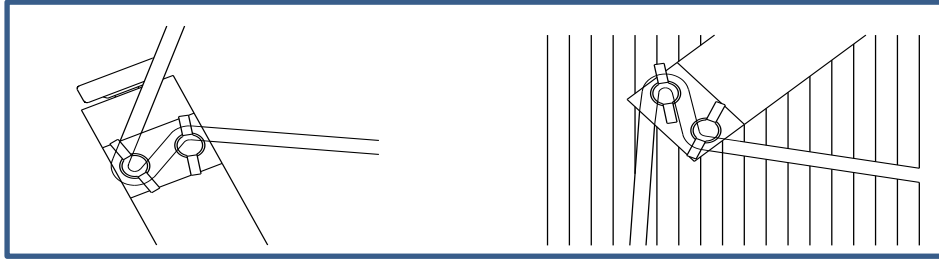


(2) 로프의 끝을 당긴 상태로 로프 고정부를 화살표 방향으로 2 ~ 3 cm 돌려줍니다.



(3) 로프를 당긴 채로 로프를 고정하는 나비너트를 조여줍니다.

로프 고정부 상세



주) 로프의 장력을 조정하여도 로프 관통부에서 다소 공기가 누출될 수 있으나 집진기의 성능에는 영향을 주지 않습니다.

로프가 끊어졌거나 마모가 심한 경우 로프를 교환해 주십시오.

교환용 로프	스타터 로프 (나일론 금속 로프)	$\phi 4 \text{ mm} \times 50 \sim 60 \text{ cm}$
--------	-----------------------	--

로프는 마트, 철물점 등에서 구매 가능합니다.

교환용 필터 사이즈

형 식	필 터 사 이 즈	사용매수
C F A - 1 1 0	$\phi 150 \text{ mm} \times 250 \text{ mm}$	1 매
C F A - H 2 1 5	$420 \text{ mm} \times 420 \text{ mm} \times 75 \text{ mm}$	1 매
C F A - H 2 2 0	$420 \text{ mm} \times 420 \text{ mm} \times 95 \text{ mm}$	1 매
C F A - H 2 4 0	$420 \text{ mm} \times 540 \text{ mm} \times 75 \text{ mm}$	2 매

교환용 필터는 당사 순정품을 사용해 주십시오.

교환 작업시에는 보호안경, 방진마스크, 장갑을 착용해 주십시오.

고장의 원인과 대책

고 장 상 태	원 인	대 책
<ul style="list-style-type: none"> 송풍기 모터가 기동하지 않음 	<ul style="list-style-type: none"> 전원을 넣지 않음 과부하 보호장치가 작동 중 전동기 고장 	<ul style="list-style-type: none"> 전원을 넣음 스위치를 끄고 원인을 확인한 후 이상을 제거하고 재기동 점검, 수리, 교환 (당사에 상담바랍니다)
<ul style="list-style-type: none"> 송풍기 이상음, 이상진동 	<ul style="list-style-type: none"> 전동기 베어링 파손 이물 혼입 임펠러 불량 	<ul style="list-style-type: none"> 베어링 교환 (혹은 전동기 교환) 이물 제거 임펠러 청소 밸런스 불량 수정 (당사에 상담바랍니다)
<ul style="list-style-type: none"> 분진이 새어나감 	<ul style="list-style-type: none"> 필터 파손, 설치불량 패킹 열화 분진 크기가 작음 	<ul style="list-style-type: none"> 필터교환, 재설치 패킹 교환 고성능 필터로 교환
<ul style="list-style-type: none"> 흡인력이 약함 	<ul style="list-style-type: none"> 댐퍼가 닫혀 있음 흡입배관의 폐색 필터 막힘 양 사이드에서 흡입 중 	<ul style="list-style-type: none"> 댐퍼를 열어 줌 막힘 상태의 해소 다음 항목 참조 한쪽 흡입구에서 분기하는 배관으로 변경
<ul style="list-style-type: none"> 필터의 막힘 (털어내기가 힘들) 	<ul style="list-style-type: none"> 필터 수명 분진 특성에 따른 문제 	<ul style="list-style-type: none"> 필터교환 별도 대책 필요
	<ul style="list-style-type: none"> 분진 양이 많음 	<ul style="list-style-type: none"> 사이클론, 침강박스 등의 전 처리공정 장치를 설치
	<ul style="list-style-type: none"> 여과풍속이 빨라 필터에 분진이 침투하여 털어내는 기능으로 막힘이 회복되지 않음 	<ul style="list-style-type: none"> 댐퍼 등으로 흡입량을 조정

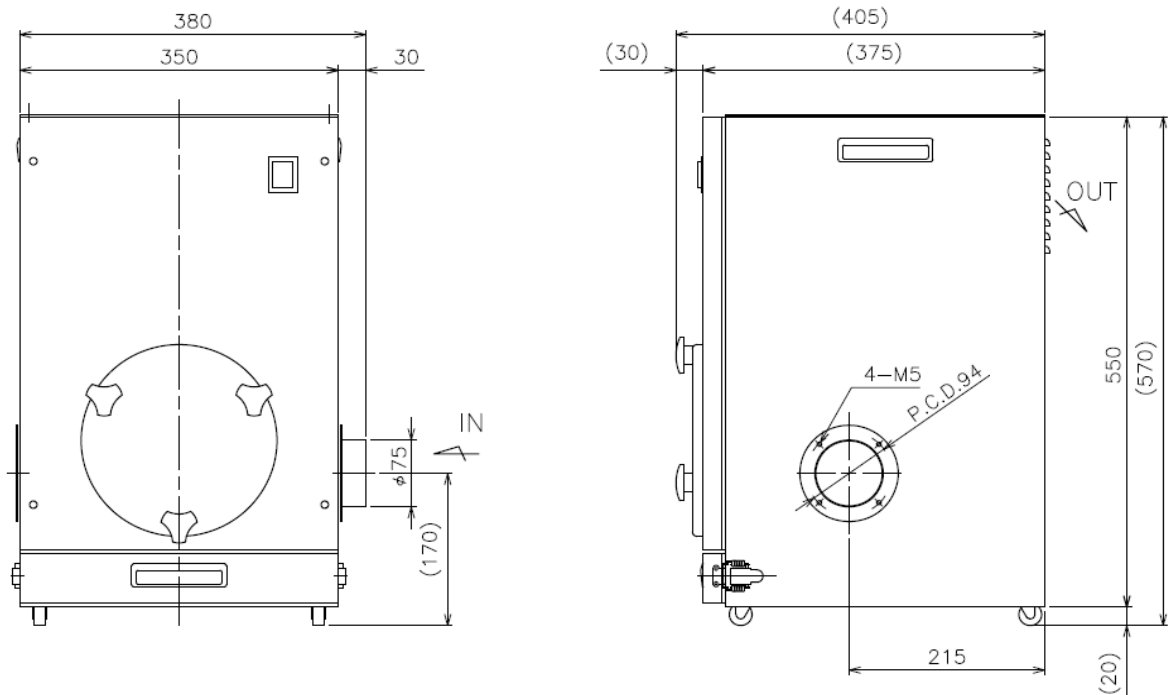
사양

형 식	전동기 kW	풍 량 m ³ /min	정 압 kPa	여과면적 m ²	분진함 용량 L	소음치 dB (A)	질 량 kg
CFA-110	0.2	4	0.8 (50Hz) 1.18 (60Hz)	0.8	3.1	64	25
CFA-H215C	0.4	4 5 6	2.10 1.76 1.37	1.5	6.9	64	47/44 50/60Hz
CFA-H215T	0.4	4 5 6	2.20 1.86 1.47	1.5	6.9	64	49/47 50/60Hz
CFA-H220	0.75	6 8 10	2.45 2.15 1.72	2	6.9	65	59
CFA-H240	1.5	12 16 20	2.65 2.45 2.06	4	16.9	68	135

주의) 소음치는 흡입배관이 된 상태에서 정면 1m에서 측정한 수치입니다.

사용환경, 사용상태에 따라 변동됩니다.

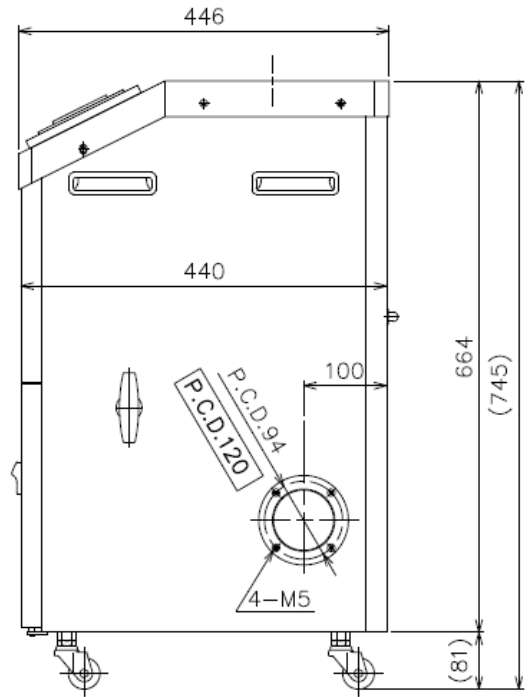
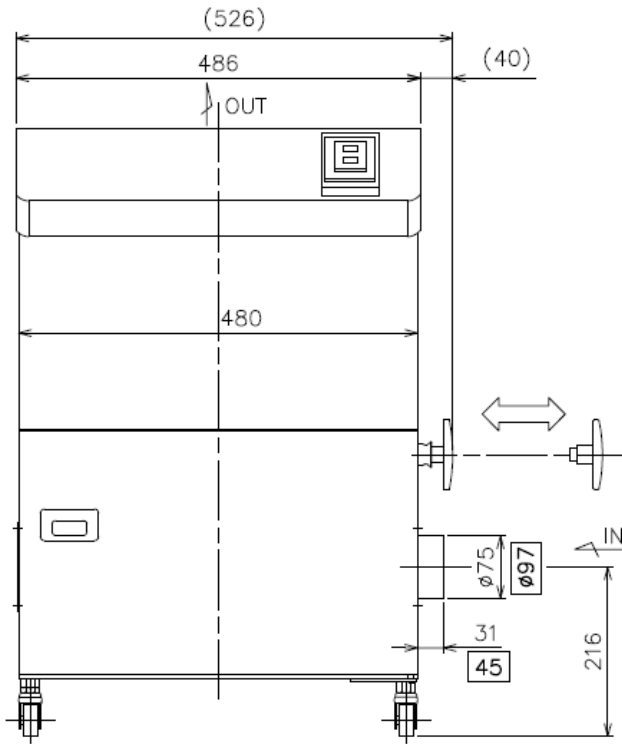
외형수치 (mm) C F A - 1 1 0



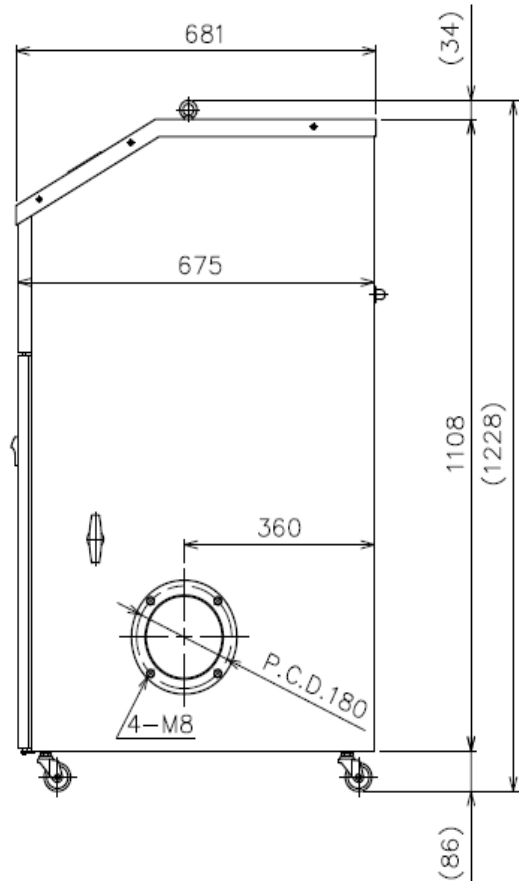
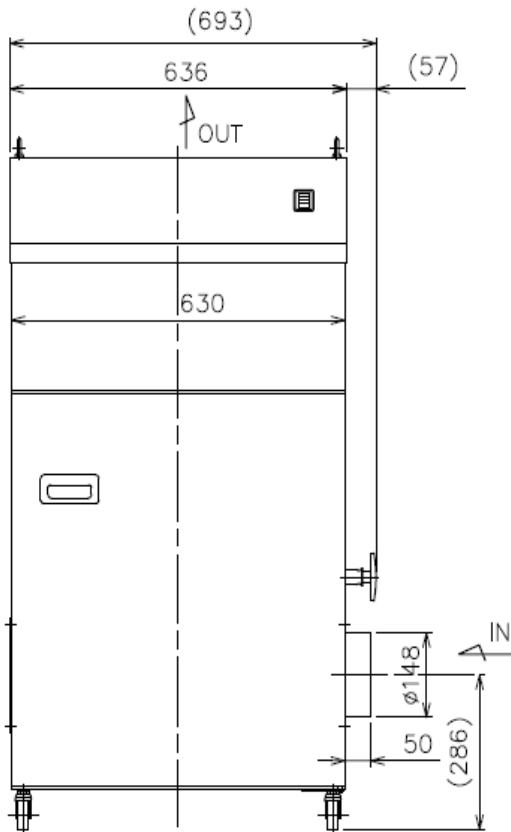
외형수치 (mm)

C F A - H 2 1 5 C / T C F A - H 2 2 0

(□ 안은 H 2 2 0)



C F A - H 2 4 0



■ 제 6 장 보증규정

본 제품을 취급설명서, 본체에 부착된 라벨 등의 주의서에 따라 정상적인 상태로 사용하였고 보증기간 이내에 고장난 경우 본 규정에 기재된 내용에 따라 무상으로 수리해 드립니다.

보증기간

제품 납입일로부터 12개월

보증범위

보증기간 내에 정상적인 사용 상태를 유지하였고 제조상의 문제로 고장이 발생했을 경우 무상으로 수리 및 교환해 드립니다.

단, 고장에 따른 기회손실, 영업손실이나 그 외 2차적인 손실에 대해서는 보상하지 않습니다.

보증기간 내에 다음과 같은 문제가 발생할 경우 유상으로 수리해 드립니다.

- ◇취급설명서, 본체에 부착된 라벨 등의 주의서에 따르지 않은 사용상의 문제, 부당한 수리나 개조로 인한 고장 및 손상
- ◇구매후의 운송, 낙하 등에 의한 고장 및 손상
- ◇화재, 지진, 풍수해, 낙뢰, 그 외 천재지변, 염해, 공해 등의 환경요인, 이상전압, 지정 외의 사용전원 (전압, 주파수) 등에 의한 고장 및 손상
- ◇당사가 아닌 타사를 통한 수리, 개조(제품에 구멍을 뚫는 행위 등 포함)에 의한 고장 및 손상
- ◇당사 지정품 이외의 부품을 사용하여 일어난 고장 및 손상
- ◇사전 협의된 것 이외의 분진을 흡인하여 일어난 고장 및 손상
- ◇날카로운 물질을 흡인하여 일어난 필터, 패키지의 파손에 의한 고장 및 손상
- ◇경년열화 혹은 사용에 따른 변색, 상처, 소모부품의 자연소모 등의 불량
- ◇취급설명서에 표시된 보수점검을 행하지 않아 발생하는 고장 및 손상
- ◇필터, 패키징 등의 소모품

※ 주의사항

- (1) 본 문서의 내용은 추후, 사전 예고없이 변경될 수 있습니다.
- (2) 본 문서의 내용에 대해 만전을 기하여 작성하였으나 만일 의심스러운 부분이나 오류, 기재 누락 등이 발견될 경우 가까운 대리점이나 쇼와덴키코리아(주)로 연락하여 주십시오.
- (3) 사용장소의 변경에 의해 전원 주파수가 바뀔 경우 임펠러를 교환해야 하는 기종이 있습니다. 가까운 대리점이나 쇼와덴키코리아(주)로 연락하여 주십시오.
- (4) 당사로 문의를 하실 때는 제품 명판에 기재된 형식과 제조번호를 함께 알려주십시오.

구입한 집진기 정보

형 번		제 조 번 호	
구 입 년 월 일	년 월 일	운 전 개 시 일	년 월 일
구 입 처	TEL () 담당자		



31094 충남 천안시 서북구 백석공단 1로 10,
 천안 미래에이스하이테크시티 A동 710호
 TEL) 041-906-5710 FAX) 041-906-5720
 E-mail) skr@showadenki.co.jp

<http://www.showadenki.co.kr>

홈페이지에서 CAD 데이터 등 다운로드 가능