

เครื่องดักจับไอน้ำมัน

CRM TYPE Model Change

MISTRESA



การบำรุงรักษาที่ง่ายขึ้น!

สามารถเปลี่ยนตัวกรองได้โดยไม่ต้องใช้เครื่องมือใดๆ!

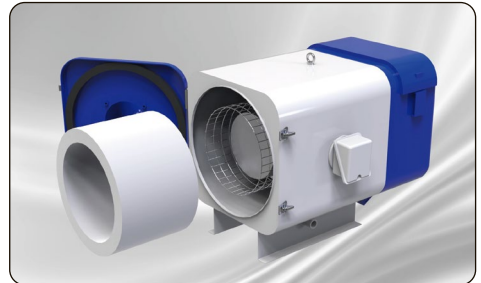
เปิด เปลี่ยน ปิด



▶ ฝานีบช่วยให้สามารถเปิดและปิดได้ โดยไม่ต้องใช้เครื่องมือ!



▶ ฝาสามารถถอดออกได้!



▶ เปลี่ยนตัวกรองง่ายเพียงแคดึงออกมา!

มี 2 ประเภทให้เลือก!

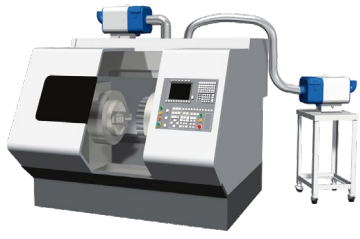


▶ เลือกแบบมี Filter หรือ Filter less ตามสภาพแวดล้อมการใช้งานของลูกค้า

Customizable Support!

- ▶ สามารถปรับเปลี่ยนตามความต้องการของลูกค้าได้
- ▶ สามารถสั่งทำพิเศษ สำหรับเครื่องจักรแบบเปิดได้
- ▶ บริการวิเคราะห์การไหลของอากาศ (จำลอง "ก่อนและหลัง" การปรับปรุงสิ่งแวดล้อมในโรงงาน)
- ▶ ตามข้อบังคับกรมอนามัยในแต่ละประเทศ เป็นต้น

โครงสร้างภายใน



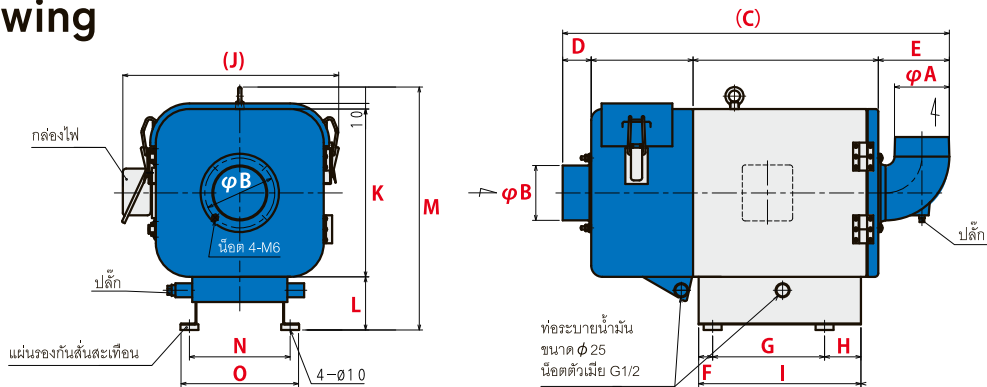
เลือกแบบมี Filter หรือ Filter less (Demister) ตามสภาพแวดล้อมการใช้งานของลูกค้า

สภาพแวดล้อมการใช้งาน		ด้านหน้าตัวเครื่อง	ด้านหลังตัวเครื่อง	ชนิดของฟิลเตอร์
High	Low	น้ำหล่อเย็นผสมน้ำ	Front demister	D ประเภท Demister ตัวอย่างชื่อรุ่น CRM-H04D
ปริมาณลม	ประสิทธิภาพในการดักจับ	น้ำหล่อเย็นชนิดน้ำมัน	End demister	
Low	High	Front filter 4 ชั้น	End filter	F ประเภท Filter ตัวอย่างชื่อรุ่น CRM-H04F

ข้อมูลทางเทคนิค

รุ่น	CRM-H02□	CRM-H04□	CRM-H07□	CRM-H15□	CRM-H22□																
ระบบไฟฟ้า	3 เฟส 200V 50/60Hz , 220V 50Hz , 380V 50/60Hz																				
เอาต์พุต	kW	0.2	0.4	0.75	1.5	2.2															
ระดับแรงดันมอเตอร์ไฟฟ้า		155(F)	130(B)	130(B)	155(F)	155(F)															
ความถี่ไฟฟ้า (200V)	Hz	50/60/60	50/60/60	50/60/60	50/60/60	50/60/60															
กระแสไฟฟ้า (200V)	A	1.6/1.3/1.3	2.0/2.0/2.0	3.0/3.3/3.3	6.9/7.0/7.0	10.2/10.4/10.4															
น้ำหนักโดยประมาณ	kg	27	33	43	67	78															
ขนาดท่อดูด	mm	φ98	φ98	φ123	φ148	φ198															
อุณหภูมิโดยรอบ	°C	0~50	0~50	0~50	0~50	0~50															
อุณหภูมิจุดเข้าสูงสุด	°C	50	50	50	50	50															
ข้อมูลเฉพาะรุ่น	D		F		D		F		D		F		D		F		D		F		
	50Hz	60Hz	50Hz	60Hz	50Hz	60Hz	50Hz	60Hz	50Hz	60Hz	50Hz	60Hz	50Hz	60Hz	50Hz	60Hz	50Hz	60Hz	50Hz	60Hz	
ปริมาณลมสูงสุด	m ³ /min	5.40	6.20	4.30	5.10	6.00	7.00	4.60	5.60	10.00	12.00	7.60	9.20	18.00	21.50	14.50	17.50	24.50	28.50	18.00	21.00
แรงดันสูงสุด	kPa	0.55	0.80	0.50	0.70	0.75	1.10	0.70	1.00	1.10	1.60	1.05	1.50	1.60	2.30	1.50	2.15	1.70	2.40	1.55	2.25
เสียงรบกวน(จากเครื่อง 1 m)	dB (A)	64	67	57	62	68	72	63	67	73	78	69	76	81	83	74	77	83	86	76	79
ประสิทธิภาพในการดักจับ	%	99.2		99.8		99.2		99.8		99.2		99.8		99.2		99.8		99.2		99.8	

Outline drawing



หน่วย : mm

รุ่น	A	B	C	D	E	F	G	H	I	J	K	L	M	N	O
CRM-H02□	φ98	φ98	691	51	127	25	200	65	290	387	300	95	435	180	210
CRM-H04□	φ98	φ98	691	51	127	25	200	65	290	387	300	95	435	180	210
CRM-H07□	φ124	φ123	787	61	155	40	220	80	340	437	350	95	484	200	230
CRM-H15□	φ148	φ148	904	61	182	40	280	80	400	507	420	95	554	250	280
CRM-H22□	φ198	φ198	1024	71	242	10	360	70	440	547	460	95	594	340	370



SDG (Thailand) Co., Ltd.

เลขที่ 71 ซอยเฉลิมพระเกียรติร.9 ซ.28 แขวงดอกไม้ เขตประเวศ กรุงเทพมหานคร 10250

TEL : 02-053-1899 FAX : 02-054-1899

E-mail : sthinqury@sdg-ing.com



Contact us

Web site: <https://www.sdg-ing.com/thailand/>