



小型溶接ヒューム回収装置 ヒュームレーサ

溶接作業でのヒューム等が発生する
劣悪な作業環境を改善します！

S シングルタンク

軽量コンパクトで、移動も楽々。
小型ボディで強力吸引！
アーク溶接に最適!!



形式
FRM-H15
モータ出力
1.5kW



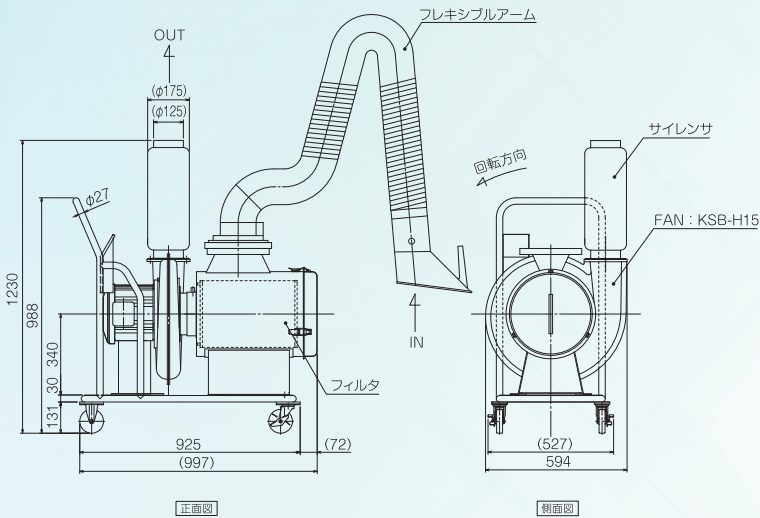
形式
FRM-H37
モータ出力
3.7kW

D ダブルタンク

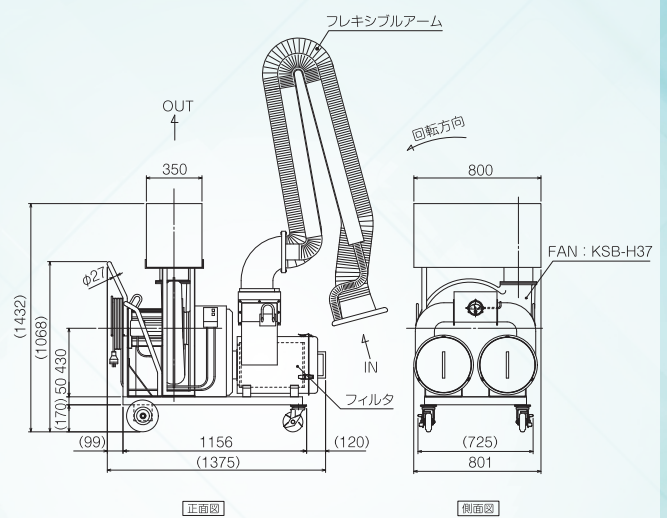
大風量タイプ、超軽量。
大型キャスター付なので、移動も楽々。
フィルタが2個なので長期メンテナンス不要
溶接点から離して使えるので、どんな溶接もOK!

外形寸法図

S シングルタンク



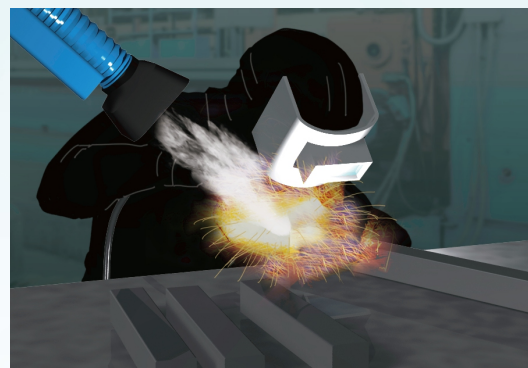
D ダブルタンク



標準仕様

	シングルタンク	ダブルタンク	備考
ヒュームレーサ形式	FRM-H15	FRM-H37	
吸込風速	11m/s	17m/s	吸込ダクトの傾きによって風速は多少前後します。
電動機	1.5kW 2P	3.7kW 2P	
電圧	200V or 380V	200V or 380V	ご注文時にご使用になる電圧をご連絡ください。
周波数	50Hz or 60Hz	50Hz or 60Hz	ご注文時にご使用になる周波数をご連絡ください。
フィルタ	カートリッジ式コットンフィルタ (1個)	カートリッジ式コットンフィルタ (2個)	
概略質量	約 80kg	約 210kg	

用途事例



- 加盟団体
 - 一般社団法人 日本電機工業会 (JEMA)
 - 一般社団法人 日本工作機器工業会 (JMAA)
 - 独立行政法人 日本貿易振興機構 (JETRO)
- 代理店



エンジニアリング営業部

- | | |
|-----------------------------|------------------------|
| 東日本テクニカルセンター ☎ 047(130)6203 | 大阪本社営業部 ☎ 072(873)1221 |
| 札幌営業所 ☎ 011(330)8313 | 滋賀営業所 ☎ 077(583)5555 |
| 仙台営業所 ☎ 022(782)9901 | 岡山営業所 ☎ 086(242)3351 |
| 中日本テクニカルセンター ☎ 056(430)9028 | 福岡営業所 ☎ 092(472)6631 |
| 金沢営業所 ☎ 076(223)1122 | 海外営業部 ☎ 072(871)1511 |

昭和電機

検索

<https://www.showadenki.co.jp>