



# เครื่องดูดควัน เชื่อมขนาดเล็ก [Fumeresa]

สถานที่ทำงานที่ประสบปัญหาจากควันเชื่อมเหล็ก  
สามารถแก้ไขปัญหานั้นได้ด้วย Fumeresa !

## S

### ซิงเกิ้ลแท็งก์ (Single Tank)

ขนาดเล็กกระทัดรัด น้ำหนักเบา  
แถมเคลื่อนย้ายได้ง่าย  
แม้รูปทรงเล็ก แต่พลังดูดมหาศาล!  
เหมาะสำหรับการเชื่อมอาร์คที่สุด!



รุ่น  
FRM-H15  
Output motor:  
1.5kW



รุ่น  
FRM-H37  
Output motor:  
3.7kW

## D

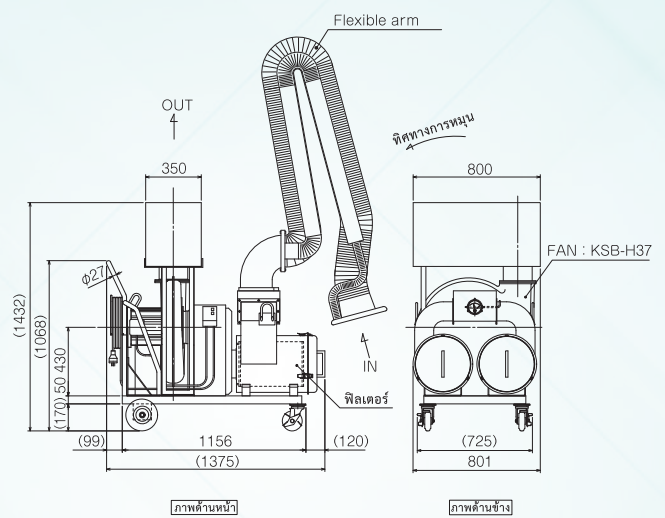
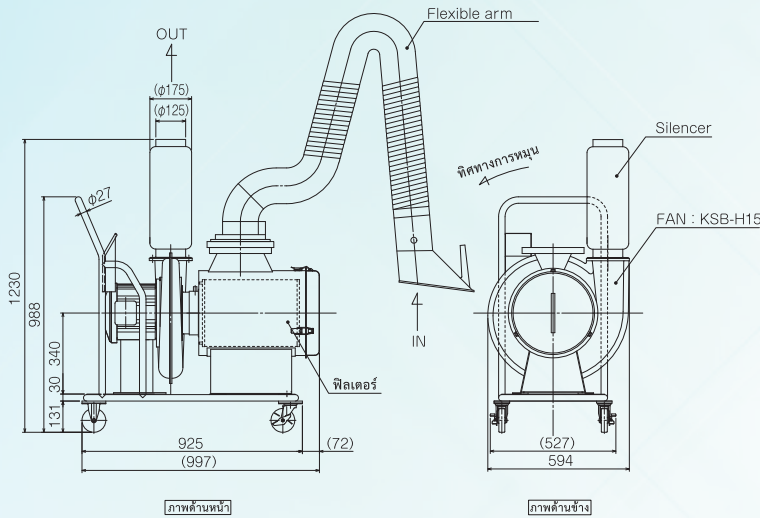
### ดับเบิลแท็งก์ (Double Tank)

ปริมาณลมเยอะ และน้ำหนักเบา  
อีกทั้งยังเคลื่อนย้ายได้ง่าย! ด้วยล้อขนาดใหญ่  
มีฟิลเตอร์ถึงสองชั้น  
ทำให้ไม่ต้องบำรุงรักษาบ่อยๆ  
นอกจากนี้ ยังสามารถดูดควันเชื่อมเหล็กใน  
ระยะไกลได้อีกด้วย!

## ดรอิ่งภายนอก

### S ชิงเกิ้ลแท็งก์ (Single Tank)

### D ดับเบิลแท็งก์ (Double Tank)



## ข้อมูลจำเพาะรุ่นมาตรฐาน

	ชิงเกิ้ลแท็งก์ (Single Tank)	ดับเบิลแท็งก์ (Double Tank)	หมายเหตุ
ชื่อรุ่น	FRM-H15	FRM-H37	
ความเร็วลมฝั่งลมเข้า	11 m/s	17 m/s	ความเร็วลมที่เพิ่มขึ้นขึ้นอยู่กับทิศทางและมุมของการวางท่อฝั่งลมเข้า
มอเตอร์	1.5kW 2P	3.7 kW 2P	
แรงดันไฟฟ้า	200V หรือ 380V	200V หรือ 380V	ตอนสั่งซื้อสินค้า กรุณาติดต่อพนักงานเกี่ยวกับแรงดันไฟฟ้าที่ท่านใช้อยู่
ความถี่ไฟฟ้า	50Hz หรือ 60Hz	50Hz หรือ 60Hz	ตอนสั่งซื้อสินค้า กรุณาติดต่อพนักงานเกี่ยวกับความถี่ไฟฟ้าที่ท่านใช้อยู่
ฟิลเตอร์	ฟิลเตอร์คอตตอนชนิดดัดกลับ (Cotton Filter Cartridges) 1 ชั้น	ฟิลเตอร์คอตตอนชนิดดัดกลับ (Cotton Filter Cartridges) 2 ชั้น	
น้ำหนัก	ประมาณ 100 kg	ประมาณ 150 kg	

## ตัวอย่างการใช้งาน



## SHOWA DENKI CO., LTD.

แผนกการขายระหว่างประเทศ

1-25 ซินเดน คิตะมาชิ เมืองโคโตะ โอซาก้า ประเทศญี่ปุ่น 574-0052

โทรศัพท์: +81-72-871-1511 โทรสาร: +81-72-870-7243

Email: web-info@showadenki.co.jp

## SHOWA DENKI (THAILAND) CO., LTD.

เลขที่ 1/46 ซอย 2 หมู่บ้าน แกรนด์ เดอ วิลล์ ซอยสุภาพพงษ์ 1 (ซอยศรีนครินทร์ 42)

ถนนศรีนครินทร์ หนองบอน ประเวศ กรุงเทพฯ 10250 ประเทศไทย

โทรศัพท์: +66-2330-8798 โทรสาร: +66-2330-8799

Email: wannapha@showadenki.co.jp (ญี่ปุ่น, ไทย, อังกฤษ)