



เครื่องดักจับละอองน้ำมัน/ฝุ่น
จากเครื่องลับใบกบ/เครื่องเจียร

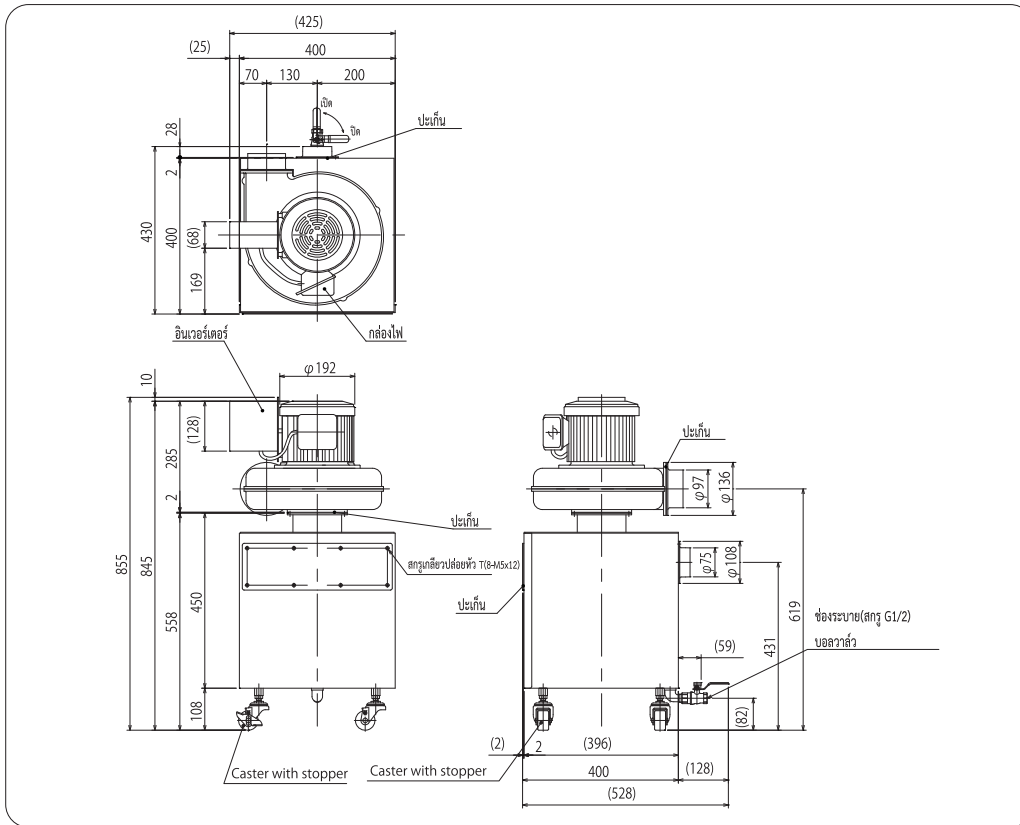
1 เพียงแค่ต่อท่อ ก็สามารถใช้งานได้ทันที!

2 มีล้อติดตั้ง! ทำให้เคลื่อนย้ายได้อย่างสะดวก!

3 สามารถเปลี่ยนเป็นรุ่นกันระเบิดได้!

4 ปรับปริมาณลมให้เหมาะสมได้ด้วย Inverter





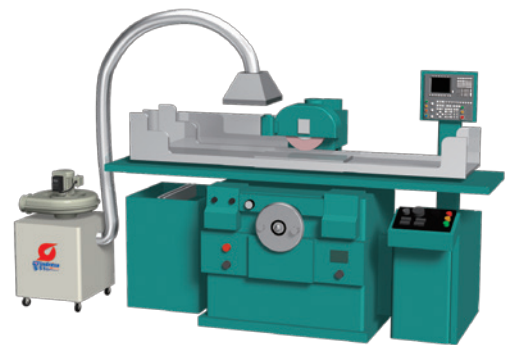
รายละเอียดมาตรฐาน

รุ่น	เฟส	ขั้ว (P)	เอาต์พุต (kW)	50Hz		60Hz		อุณหภูมิสูงสุด (°C)	เสียงรบกวน (dB (A))	ปริมาณฝุ่นที่บรรจุได้ (ℓ)	น้ำหนักโดยประมาณ (kg)	ขนาด Flange ด้านสับลมเข้า (mm)
				ปริมาณลมสูงสุด (m³/min)	แรงดันสูงสุด (kPa)	ปริมาณลมสูงสุด (m³/min)	แรงดันสูงสุด (kPa)					
GRM-H04T	3	2	0.4	8.3	1.25	9.8	1.75	40	71	11.8	37	φ75

รองรับการทำงานพิเศษ ● เปลี่ยนขนาดแรงดันไฟฟ้า ● เปลี่ยนสี ● เปลี่ยนเป็นรุ่นกันระเบิด (กรุณาสอบถามทางเราเพิ่มเติม)

ตัวอย่างเครื่องจักรที่ใช้งาน

- เครื่องเจียระไนราบ
- เครื่องเจียระไนกลม
- เครื่องเจียระไนรูใน
- เครื่องเจียระไนไร้ศูนย์ เป็นต้น



SHOWA DENKI CO., LTD.

แผนกการขายระหว่างประเทศ

1-25 ซินเดน คิตะมาชิ เมืองโตโตะ โอซาก้า ประเทศญี่ปุ่น 574-0052

โทรศัพท์: +81-72-871-1511 โทรสาร: +81-72-870-7243

Email: web-info@showadenki.co.jp

SHOWA DENKI (THAILAND) CO., LTD.

เลขที่ 1/46 ซอย 2 หมู่บ้าน แกรนด์ เดอ วิลล์ ซอยสุภาพพงษ์ 1 (ซอยศรีนครินทร์ 42)

ถนนศรีนครินทร์ หนองบอน ประเวศ กรุงเทพฯ 10250 ประเทศไทย

โทรศัพท์: +66-2330-8798 โทรสาร: +66-2330-8799

Email: wannapha@showadenki.co.jp (ญี่ปุ่น, ไทย, อังกฤษ)