

静電気ユニット

ポイント1

高捕集効率!

ポイント2

油煙捕集に
最適!

ポイント3

微細粒子に
対応!

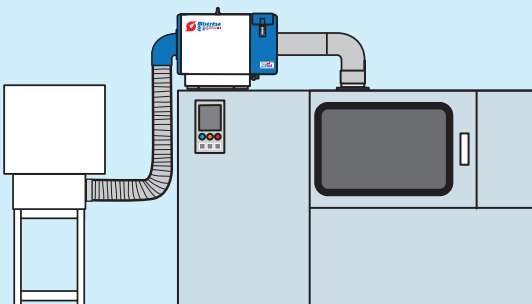


特長

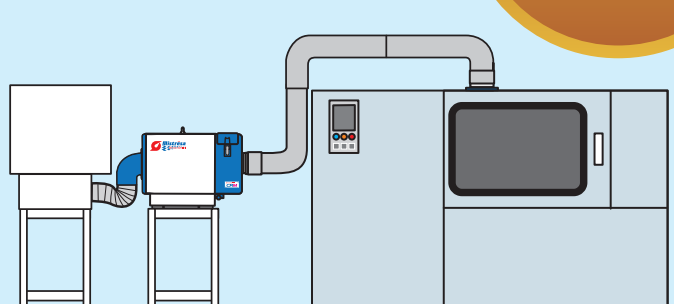
- CRMのフィルタレスタイプ(S12、V12捕集効率99.2%)に取り付けることで高捕集効率となります。(捕集効率99.9%以上 その他機種への取付も可能)
- 回収機構が電気集じん式のため、目詰まりによる風量低下がありません。
- 電極が汚れてきた場合は、洗浄後の電極と交換し対応可。(お客様で洗浄することも可能です。)
- 海外仕様はCE対応品です。
- 動力機器、他のミストコレクタにも取り付け可能です。

設置イメージ

【後付の場合】

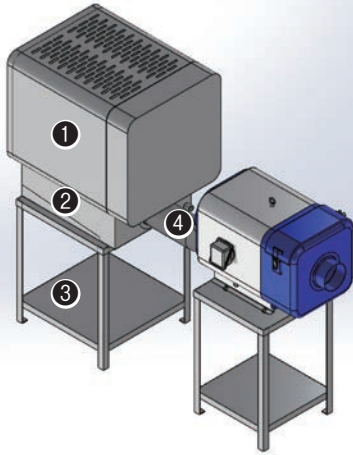


【横付の場合】



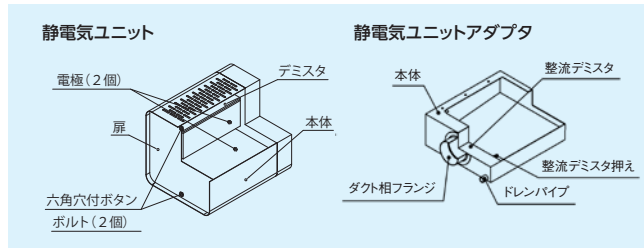
ミストレーサから
吹き漏れている
オイルミストの
回収に最適!

タワー型の製作も可能です



● 構成部品

- ① 静電気ユニット ② 静電気ユニットアダプタ
- ③ 床上台 ④ ダクトホース



標準仕様

静電気ユニット + 静電気ユニットアダプタ	形式 ※1	3SUK-100-200S(J) 3SUK-100-380T(J)	3SUK-125-200S(J) 3SUK-125-380T(J)	3SUK-150-200S(J) 3SUK-150-380T(J)	3SUK-200-200S(J) 3SUK-200-380T(J)
	寸法 mm	420x665xh717	535x688.5xh747	535x688.5xh877	
	質量 kg	52	61	69	
静電気ユニット ※4	形式 ※1	3SU-100-200S(J) 3SU-100-380T(J)	3SU-125-200S(J) 3SU-125-380T(J)	3SU-150-200S(J) 3SU-150-380T(J)	
	電源	200S : 単相 50/60Hz 200V 380T : 三相 50/60Hz 380V			
	消費電力 W	200			
	捕集効率 %	CRMのS12、V12(99.2%)と接続して99.9%以上※2			
	周囲温度 °C	0~50			
	最高吸気温度 °C	60			
	寸法 mm	420x665xh567	535x688.5xh567	535x688.5xh607	
	質量 kg	45	51	55	
対応ミスト	油性※3				
静電気ユニットアダプタ	形式	3SU-100A	3SU-125A	3SU-150A	3SU-200A
	寸法 mm	330x534xh150	435x560xh180	435x564xh270	435x570xh270
	質量 kg	7	10	14	14
	吸込口径 mm	φ100	φ125	φ150	φ200
	標準付属品	ドレンチューブ2.5m 1本 ホースバンド(ドレンチューブ用) 1個 取付ボルト(静電気ユニット、床上台) 1式			
床上台	3BD-3				
ダクトホース	3DHT-100	3DHT-125	3DHT-150	3DHT-200	
適用機種(CRM)	CRM-H02 CRM-H04	CRM-H07	CRM-H15	CRM-H22	

※1 標準形式は海外仕様です。日本仕様(取説、銘板日本用)は形式末尾にJがつきます。

※2 接続機種の推奨はフィルタレスモデルのS12、V12モデルです。

※3 水溶性ミストの対応は、ミストレーサで水分を完全に回収し油分のみを回収する場合は可能です。

※4 静電気ユニット単体での購入も可能です。

■ 加盟団体

- 一般社団法人 日本電機工業会 (JEMA)
- 一般社団法人 日本工作機器工業会 (JMAA)
- 独立行政法人 日本貿易振興機構 (JETRO)

■ 代理店



本社 〒574-0052 大阪府大東市新田北町 1-25

- | | |
|----------------------|---------------------|
| 東京支店 ☎03(5833)3201 | 大阪支店 ☎072(873)1221 |
| 札幌営業所 ☎011(792)8175 | 京都営業所 ☎075(603)2323 |
| 仙台営業所 ☎022(782)9901 | 岡山営業所 ☎086(242)3351 |
| 北関東営業所 ☎0277(78)6431 | 福岡営業所 ☎092(472)6631 |
| 厚木営業所 ☎046(221)6501 | 海外営業部 ☎072(871)1511 |
| 名古屋支店 ☎052(821)1211 | 駐在：長野、静岡、浜松、北九州 |
| 金沢営業所 ☎076(223)1122 | |

SHOWADENKI (THAILAND) CO., LTD. ☎+66(2330)8798

SHOWADENKI (TAIWAN) CO., LTD. SHOWADENKI (KOREA) CO., LTD.

昭和電機

検索

<http://www.showadenki.co.jp>