



# 정전기 유닛

포인트 1

**고효율포집!**

포인트 2

**유연포집에  
최적!**

포인트 3

**미세입자에  
대응!**

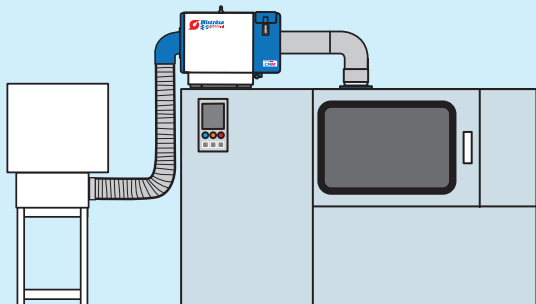


## 특징

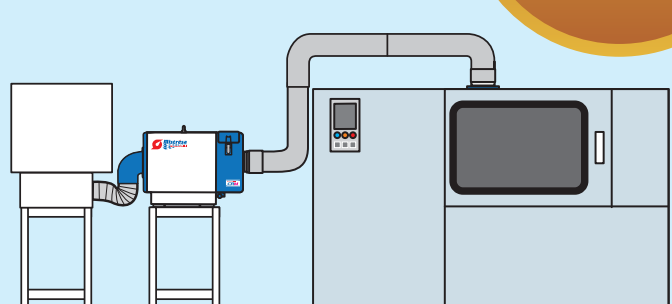
- CRM의 필터레스타입(S12, V12 포집효율 99.2%) 에 장착함으로써 고효율 포집이 가능합니다. (포집효율 99.9% 이상, 그 외의 기종에도 장착가능)
- 회수기구가 전기집진식이기 때문에, 막힘에 의한 풍량의 저하가 없습니다.
- 전극이 더러워졌을 경우, 세척후의 전극과 교환가능. (고객이 직접 세척하는것도 가능)
- 해외사양은 CE대응품입니다.

## 설치 이미지

기기 위에 설치되어있을 경우

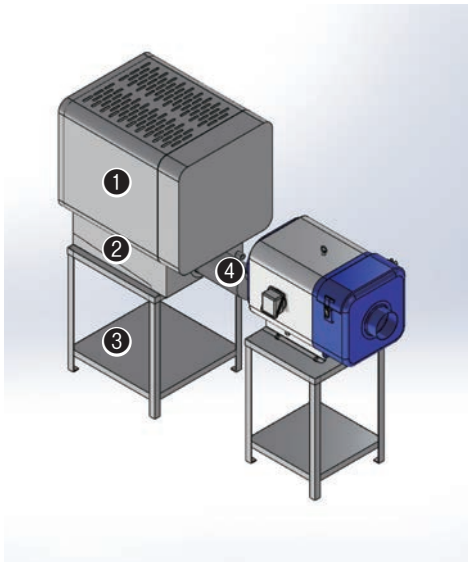


가대 설치의 경우



Mistresa에서  
회수하지 못한  
오일미스트의  
회수에 최적!

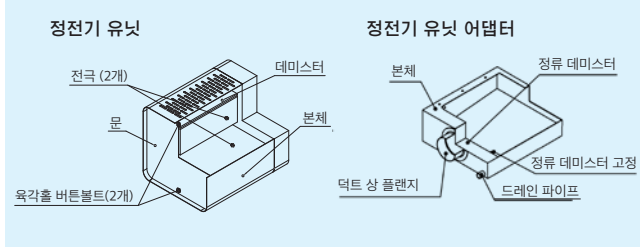
타워형 제작도 가능합니다.



### 구성 부품

- ① 정전기 유닛 ② 정전기 유닛 어댑터
- ③ 가대 ④ 덕트호스

※①, ②의 조립품도 특주문 가능합니다.



# 표준사양

정전기 유닛 + 정전기 유닛 어댑터	형식 ※1	3SUK-100-200S(J) 3SUK-100-380T(J)	3SUK-125-200S(J) 3SUK-125-380T(J)	3SUK-150-200S(J) 3SUK-150-380T(J)	3SUK-200-200S(J) 3SUK-200-380T(J)
	치수 mm	420x665xh717	535x688.5xh747	535x688.5xh877	
	무게 kg	52	61	69	
정전기 유닛 ※4	형식 ※1	3SU-100-200S(J) 3SU-100-380T(J)	3SU-125-200S(J) 3SU-125-380T(J)	3SU-150-200S(J) 3SU-150-380T(J)	
	전원	200S : 단상 50/60Hz 200V 380T : 3상 50/60Hz 380V			
	소비전력 W	200			
	포집효율 %	CRM의 S12, V12(99.2%) 에 접속하여 99.9% 이상의 효율 ※2			
	주위온도 °C	0~50			
	최고흡기온도 °C	60			
	치수 mm	420x665xh567	535x688.5xh567	535x688.5xh607	
	무게 kg	45	51	55	
대응 미스트	유성 ※3				
정전기 유닛 어댑터	형식	3SU-100A	3SU-125A	3SU-150A	3SU-200A
	치수 mm	330x534xh150	435x560xh180	435x564xh270	435x570xh270
	무게 kg	7	10	14	14
	흡입구 직경 mm	φ100	φ125	φ150	φ200
표준 부속품	드레인튜브 2.5m 1개 호스밴드 (드레인 튜브용) 1개 장착용 볼트 (정전기 유닛, 가대) 1식				
가대	3BD-3				
덕트호스	3DHT-100	3DHT-125	3DHT-150	3DHT-200	
사용기종(CRM)	CRM-H02 CRM-H04	CRM-H07	CRM-H15	CRM-H22	

※1 표준형식은 해외사양입니다. 일본사양(취급설명서, 명판일본용)은 형식어미에 J가 붙습니다.  
 ※2 접속기종의 추천은 필터레스 모델의 S12, V12모델입니다.  
 ※3 수용성미스트의 대응은 Mistresa에서 수분을 완전하게 회수하여 유분만을 회수하는 경우에 가능합니다.  
 ※4 정전기 유닛만 별도구매도 가능합니다.

**SHOWA DENKI CO., LTD.**  
 Overseas Sales Dept.  
 1-25 Shinden Kita-machi, Daito-city, Osaka, Japan 574-0052  
 Tel: +81-72-871-1511 Fax: +81-72-870-7243  
 E-mail: web-info@showadenki.co.jp

**SHOWA DENKI (KOREA) CO., LTD.**  
 A-710 Cheonan Mirae Ace High Tech City, 10, Baekseonggongdan 1-ro, Seobuk-gu, Cheonan-si, Chungcheongnam-do, Korea  
 TEL: +82-41-906-5710 FAX: +82-41-906-5720  
 E-mail: skr@showadenki.co.jp

**SHOWA DENKI (THAILAND) CO., LTD.**  
 No1/46 Soi2 Grand De Ville, Soi Supamong 1 (Soi Srinakarin 42), Srinakarin Road Nongbon, Pravet Bangkok, Thailand 10250  
 Tel: +66-2-330-8798 Fax: +66-2-330-8799  
 E-mail: wannapha@showadenki.co.jp  
 (Japanese, Thai, English)

**SHOWA DENKI (TAIWAN) CO., LTD.**  
 No.82, Liaoyang 4th Street, Beitun Dist., Taichung City, Taiwan  
 TEL: +886-4-2241-3005 FAX: +886-4-2241-3006  
 E-mail: stw@showadenki.co.jp