

負荷量可変式エルゴメータ

てらすエルゴⅢ PLUS (センサ有) / アームエルゴ(センサ有)

TE3PLUS-20/70-SEN / AE3-20/70-SEN

エルゴ用センサ

TE-SEN

取扱説明書



注意事項 安全にお使いいただくために

ご使用になる方や他の方への危害や財産への損害を未然に防止するために、説明や注意事項をよく読んでご使用ください。

エルゴメータ本体の取扱説明書ならびに本書記載の『注意』事項を順守されずにご使用されて生じたいかなる事故につきましても、弊社といたしましては一切の責任を負いかねますのでご了承ください。

注意

- アプリは、i O S 版と A n d r o i d 版があります。それぞれの端末によって画面や表示方法が異なることがあります。ご了承ください。
それぞれの端末の基本操作については、使用する端末の取扱説明書などをご参照ください。
- アプリをダウンロードする前に、取扱説明書および利用規約をご確認ください。
- アプリをご利用いただくこと、またはダウンロードすることによって利用規約に同意されたこととなります。同意されない場合は、アプリのご利用またはダウンロードを行わないでください。
- アプリは、センサ「形式：I S C - 1 2」との1対1のB l u e t o o t h通信を想定しています。他のB l u e t o o t h機器との通信および複数台との通信は対応しておりません。
- アプリは弊社推奨端末での動作確認を行っておりますが、あらゆるロットやパフォーマンスの端末全てに対して動作を保証するものではありません。また、動作に必要なスペックを満たす端末であっても、全て正常に動作する事を保証するものではありません。
- アプリでは、お客様の情報を入力して、端末に保存する機能があります。
入力する情報および保存するデータにつきましては、お客様ご自身にて責任をもって端末およびデータを管理されますようお願い致します。
- アプリではファイルの保存や編集、移動を行っています。指定以外の方法でファイルの編集や移動を行うことによる不具合につきましては、弊社は責任を負いかねますのでお客様ご自身の責任の下で行ってください。
- アプリをダウンロードしている端末の破損や故障につきましては、保証対象外とさせていただきます。予めご了承ください。
- アプリを使用できる端末情報については、弊社ホームページまたは本書P 2 7「推奨端末情報」をご確認ください。
- 弊社は利用者の事前の承諾を得ることなく、アプリのアップデートを行うことがあります。
リリース後のアプリは存在する機能の全て、一部、またはその他の機能について、リリース前と同じ画面、機能、または操作方法になるとは限りませんので、予めご了承ください。
- B l u e t o o t hの通信範囲は天候や使用環境により変化します。また、複数の無線通信や電波などにより通信が阻害されることがあります。予めご了承ください。

- センサと磁石は、取り付けに緩みがない事を定期的に点検してください。
- センサの電池は指定の電池（CR2032）以外を使用しないでください。また電池の廃棄は地域の条例や法令に従ってください。
- センサの故障について弊社より出荷されたものと確認できない場合、保証できないことがあります。ご了承ください。

各部の名称



カラー版取扱説明書について

弊社ホームページにカラー版の取扱説明書（本書）を掲載しております。
 下記URLよりアクセスしていただくと、カラー版をご覧いただけます。

<http://www.showadenki.co.jp/terasu/catalog/>

アプリのダウンロードについて

iOS版とAndroid版をご用意しております。
アプリ名「TE de 運動管理」で検索して頂くか、
下記URL（QRコード）よりダウンロードをお願い致します。
また、アプリのダウンロードは本書P29「利用規約」に同意の上、行ってください。

iOS版



Android版



端末の設定（Android版のみ）

Android端末を使用される場合、下記項目（①・②）を必ずONに設定してください。
ONになっていなければ、アプリが使用できません。

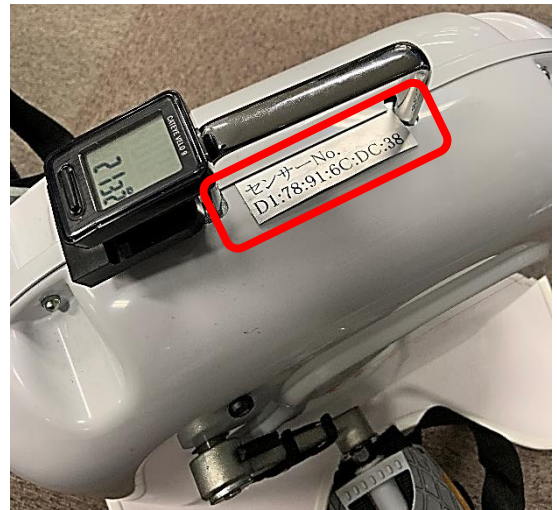
- ① 端末内の設定 → アプリ → TE de 運動管理 → 権限 → 「ストレージ」と「位置情報」をONにする
- ② 端末内の設定 → 位置情報 → ONにする（モードは「高精度」に設定する）

※使用する端末によって、表示内容が異なることがあります、ご了承ください。
詳細方法は各端末の取扱説明書などをご参照ください。

センサ固有識別番号シールについて

「TE-SEN」に同梱されているセンサ固有識別番号シールを取手下の本体へ貼り付けてください。

※Android版アプリで使用します。（iOS版はP17「①スキャン」を参照ください。）



センサ取り付け方法

[1] 磁石を用意する

○ 使用する

× 使用しない

表

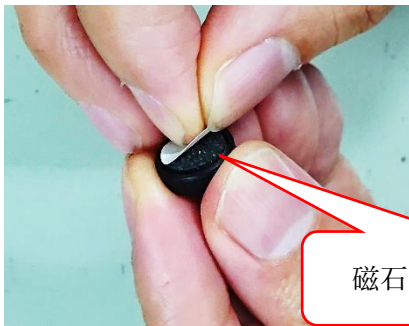


裏



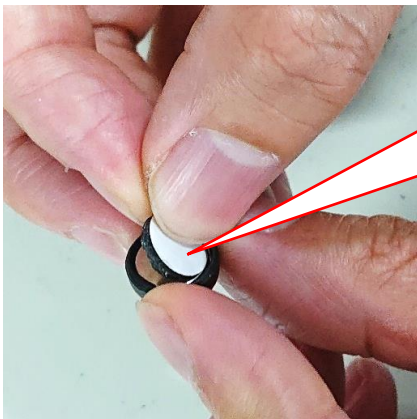
同梱されている磁石（2種）の内、裏面に両面テープが付着している物を選んでください。もう一方は使用しません。

[2] 磁石に両面テープを貼り付ける



磁石の裏面の両面テープを全てはがして、同梱されている両面テープを1枚貼り付けてください。

磁石から全てはがす



同梱の両面テープ



[3] 位置決め型紙④をセットする



てらすエルゴ正面向かって右側のアームに位置決め型紙④をセットします。

(上から差し込むようにセットしてください)



※位置決め型紙④の形状が
カバーの凹凸に合っている
ことを確認してください。

[4] てらすエルゴに磁石を貼り付ける



磁石に貼り付けた両面テープの台紙をはがし、位置決め型紙④の穴に合わせて磁石を貼り付けてください。

貼り付け後、位置決め型紙④は取り外してください。

[5] センサの羽根部分を下向きに変更する



センサを用意して、センサ端部のプラスねじを緩めてください。

(羽根部分が手で回せる程度)

※決して最後まで緩めて、ねじを外さないでください。
落下等によりねじを紛失する原因となります。



センサ羽根部分を下向きにしてください。

※微調整を行うので、センサ端部のねじは
まだ締めないでください。

○ 良い例



✕ 悪い例



[6] 位置決め型紙⑧をセットする



磁石を貼り付けた側のペダルアームに位置決め型紙⑧をセットします。

この時、センサを取り付ける側のペダルアームを側面から見て左へ向けてセットしてください。



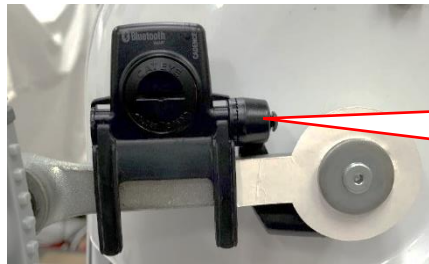
[7] センサとセンサ台座をセットする



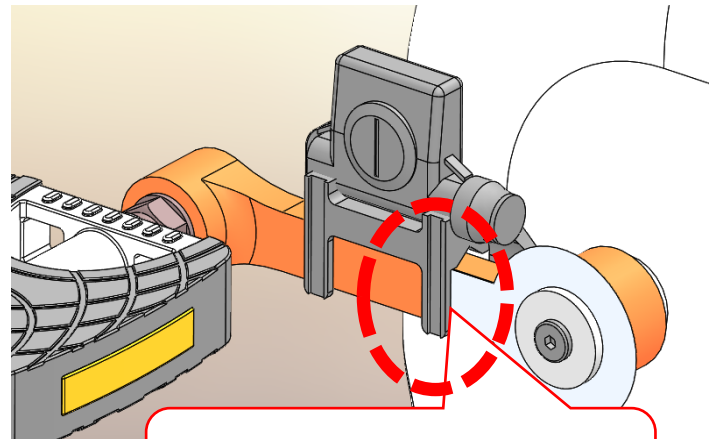
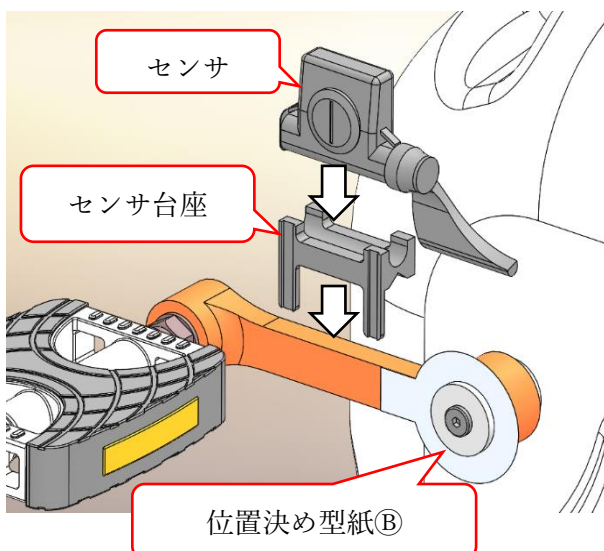
センサ台座
(ゴムが長く伸びている側が手前へ)

センサおよびセンサ台座をペダルアームの上に置きます。

※取り付け位置や方向を誤るとセンサが正しく機能しないことがあるため注意してください。



センサ
(羽根部分がペダルの奥へ)



センサ台座の端が位置決め型紙⑧に当たるようにする。

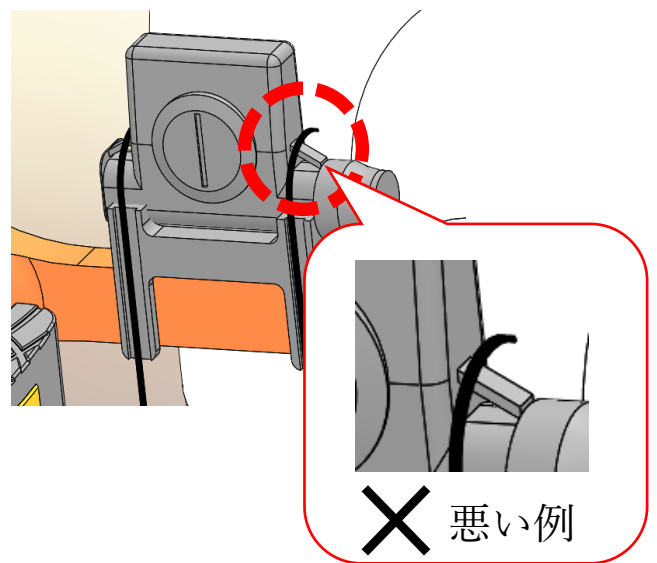
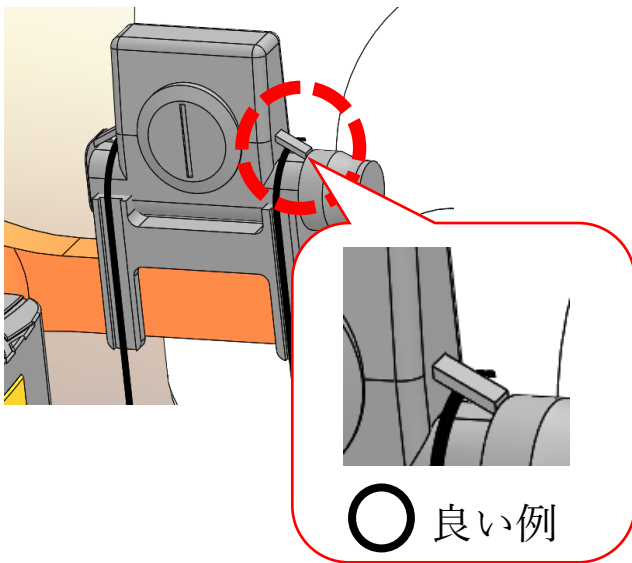
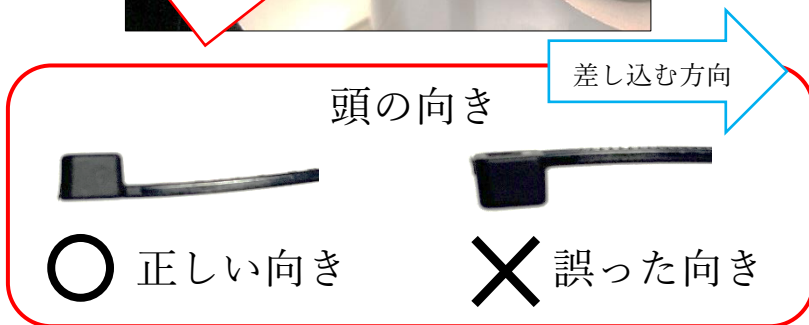
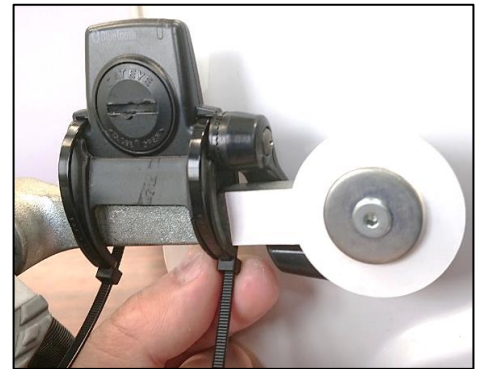
[8] 結束バンドをセンサのすき間部分に通す



結束バンドをセンサのすき間部分に通してください。

通す向きはエルゴ本体へ向けてください。

(手前から奥へ通してください)



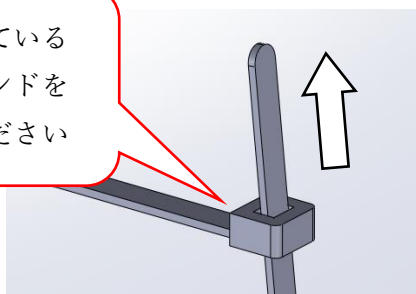
※結束バンドを使用する際は必ず差し込む向きを確認してください。

誤った向きで使用するとセンサが固定されず落下や破損に繋がります。

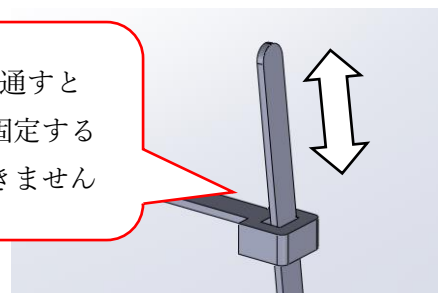
○ 良い例

× 悪い例

突起の出ている
方向にバンドを
通してください



逆向きに通すと
バンドを固定する
ことができません



[9] 結束バンドでセンサ・センサ台座をペダルアームに固定する

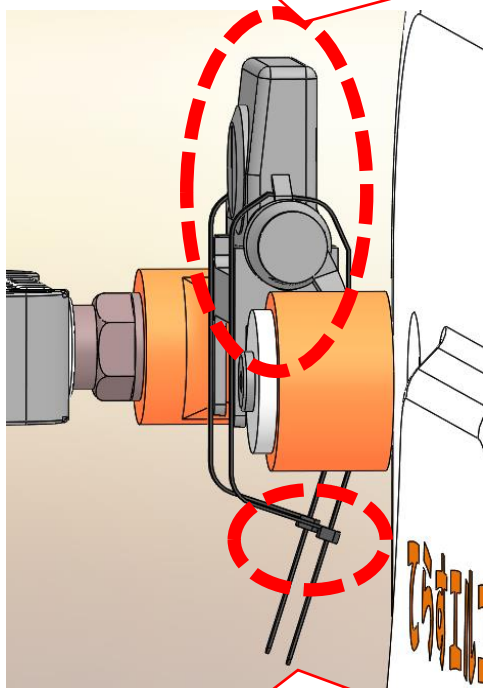


結束バンドをセンサが動かない程度にしっかりと締め付けます。
締め付け後、位置決め型紙⑧は取り外してください。

※結束バンドの向き、取り付け方法を再度確認の上、センサ、センサ台座が確実に取り付けられている（ぐらつかない・傾いていない）ことを確認してください。
また結束バンドの結び目の位置を調整してください。ケガや故障の原因になります。

○ 良い例

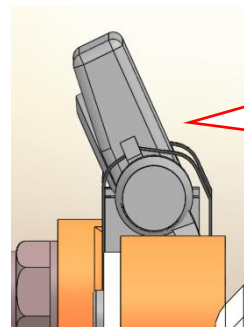
センサが斜めになっていない



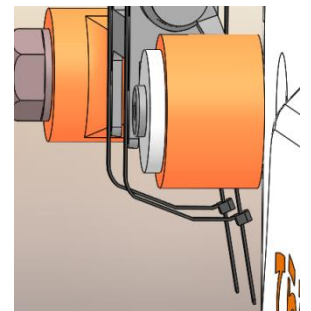
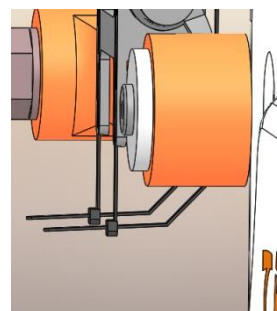
結束バンドの結び目が手前や奥に出ていない

× 悪い例

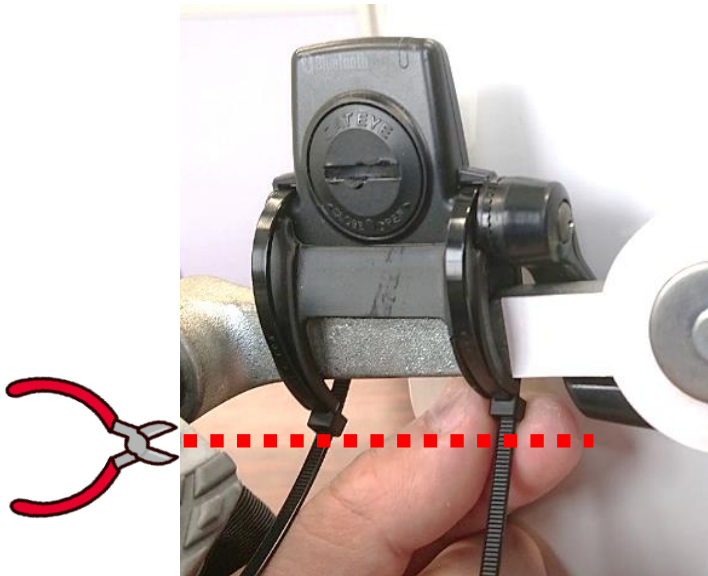
センサが斜めに
取り付けられている



結束バンドの結び目が手前または奥に偏っている



[10] 結束バンドの端を切る



ニッパなどを使用して、結束バンドの端を切り残しがないように、短く切りってください。

※結束バンドの端が残っているとケガの原因になります。

必ず切り残しがないようにしてください。

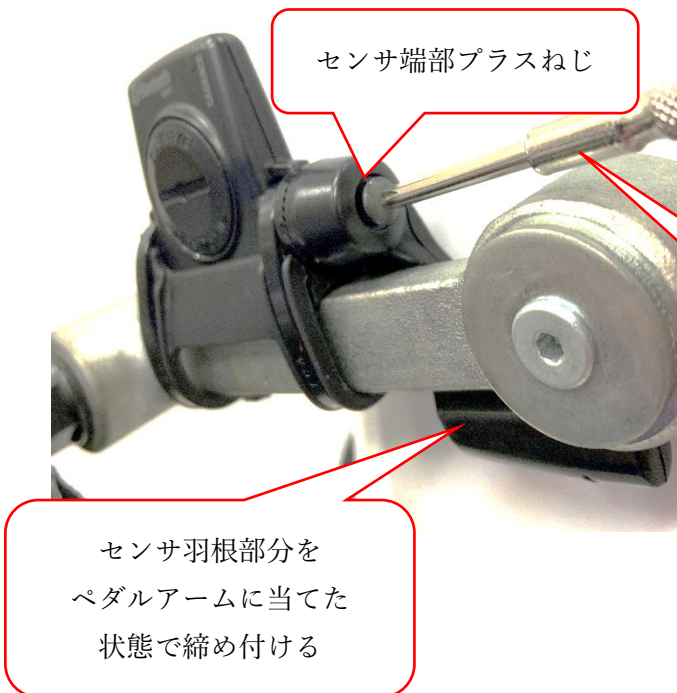
○ 良い例



× 悪い例



[11] センサ端部のプラスねじを締める（最後）



センサ羽根部分をペダルアームにしっかり当ててセンサ端部にあるプラスねじを締めてください。

安全に使用していただく為に、もう一度P5「センサ取り付け方法」の確認を行ってください。

以上でセンサの取り付けは全て終了です。

アプリの基本的な使い方

[1] アプリをダウンロードする

P 4 「ダウンロード」を参照ください。



設定を ON



TE de 運動管理

[2] Bluetoothの設定をONにする

端末のBluetooth通信設定をONにしてください。



[3] アプリの起動

ダウンロードしたアプリを起動させてください。

[4] トレーニング前の情報入力

トップ画面で

「トレーニング」を選択

利用者の運動前の情報を入力

「次へ」

の順に進めてください。

[5] センサとの通信接続

Bluetoothマークを押す

ペダルを回す

(センサを磁石と反応させる)

**※センサがスリープ状態の為、
スキャン前に必ず行ってください。**

「スキャン」を押す

表示されたセンサの番号を押す
(番号については

P 1 7 ① 「スキャン」参照)

iOS版

「戻る」を押す

Android版

「設定」を押す

「スタート」を押す



※上記図は iOS 版

[6] センサの測定と表示

センサの測定値に合わせて、「回転数」および「距離」が表示されます。

必要に応じて、「タイマー」機能と「メトロノーム」機能をご利用ください。

「ストップ」を押すことで、センサの測定を中止します。「リセット」を押すことで、計測値を初期値（全て「0」）に戻すことができ、再び計測を始めることができます。



センサの測定を完了する場合は、「終了」を押してください。



[7] データの保存

先ほどまでのトレーニング結果が表示されます。

利用者の運動後の情報を入力して、「データの保存」を押してください。



以上が基本的な使い方になります。それぞれの機能の詳細につきましては、以降のページをご参照ください。

アプリの機能説明（詳細説明）

[1] トップ画面

①トレーニング

アプリをご利用いただく方の
情報を入力して、
トレーニングとデータの保存が
できます。

（ → P 1 5 へ ）

②データ確認

過去に保存した
記録データ（CSVデータ）を
グラフで見ることができます。

（ → P 2 2 へ ）

③メール送信

「①トレーニング」で過去に保存した記録データ（CSVデータ）を
指定のメールアドレスへ送信することができます。

（ → P 2 4 へ ）



[2] トレーニング画面

[2-1] データ入力

アプリをご利用される方の情報をそれぞれ入力してください。

① 名前検索

過去に保存した記録データ
(CSVデータ)を検索して、
設定データを読み込むことが
できます。

② 入力 [名前、性別、生年月日]

名前、性別、生年月日をそれぞれ
入力してください。

- ・名前
漢字、平仮名、数値、記号
すべて入力できます。

**※同姓同名の方が使用される際は、
お名前を入力内容で判別が
できるようにしてください。
P21のデータ保存時に
正常にデータが保存されない
ことがあります。**

- ・性別
性別を選択してください。
- ・生年月日
生年月日を選択してください。
(1900年～現在)

運動前のデータを入力してください

お名前 : 昭和 太郎

性別 : 男性 女性

生年月日 : _____ 年 _____ 月 _____ 日

血圧(上) _____ mmHg

血圧(下) _____ mmHg

脈 拍 _____ 拍 / 分

kg 体 重 _____ kg

体 温 _____ °C

負 荷 量 _____ W

次へ

③ 入力 [血圧(上)、血圧(下)]

血圧（上）と血圧（下）を
整数で入力してください。
（0～999）

④ 脈拍

脈拍を整数で入力してください。
（0～999）

⑤ 体重

体重を入力してください。
（小数点を含めて5桁）

⑥ 体温

体温を入力してください。
（小数点を含めて4桁）

⑦ 負荷量

使用する「**てらすエロ**」の
負荷量を入力してください。
（0～99）

⑧ 戻る

トップ画面に戻ります。
（ → P14へ）

⑨ 次へ

すべての情報を入力後、ボタンを押して次の画面へ移動してください。
（ → P17へ）

運動前のデータを入力してください

お名前 : **昭和 太郎**

性別 : 男性 女性

生年月日: _____年 ____月 ____日

血圧(上) _____ mmHg

血圧(下) _____ mmHg

脈 拍 _____ 拍 / 分

kg 体 重 _____ kg

体 温 _____ °C

負 荷 量 _____ W

[2-2] Bluetooth通信

Bluetoothのボタンを押して、
センサ「形式：ISC-12」と
ペアリングを行います。

① スキャン

付近でBluetooth通信が可能な
センサの識別番号が表示されます。

※センサがスリープ状態の為、
スキャン前に必ず磁石と反応させて
ください。

iOS版：UUID

※同じセンサでも端末ごとに番号が
異なります。ペアリング時に
互い違い（ペアリング間違い）が
発生しないように
管理をお願い致します。

Android版：MACアドレス

同梱されているシールの
「センサNo.」になります。

② センサを選択

(ペアリング)

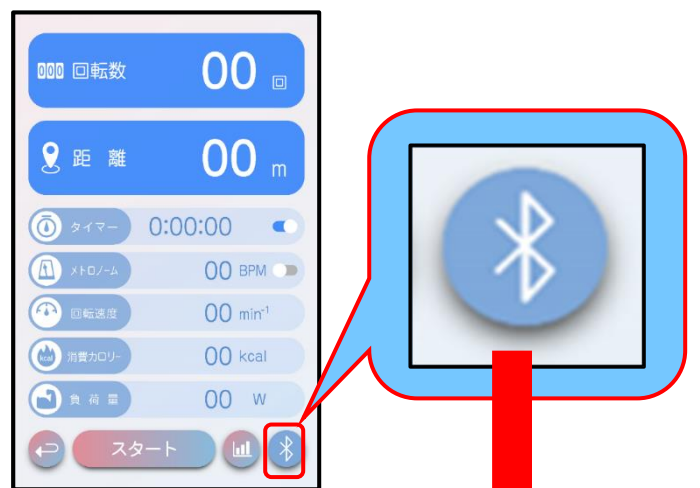
表示されたセンサを選択すると
ペアリングを開始します。

iOS版

- ・選択後、「接続済みデバイス」に
選択した番号が表示されると完了に
なります。

Android版

- ・選択後、右下の「設定」を
押すことでペアリングを開始します。
画面上部の「サイクルメータ」部分に
選択されたセンサの識別番号が表示
されます。



iOS版



Android版

[2-3] センサの測定と表示

① スタート

センサとBluetooth通信を完了すると、ボタンを押してトレーニングを開始することができます。

② 回転数と距離の表示

センサの測定値に合わせて回転数および距離が表示されます。距離の単位は1000mを超えるとkmに変わります。

③ タイマー機能

「①スタート」を押した瞬間からタイマーがカウントを開始します。

: カウントアップ

: カウントダウン

(0～10時間で選択)

**※トレーニング中に
切り替えることはできません。**

カウントダウンが終了すると、音と振動（バイブレーション機能）でトレーニング終了を知らせます。

**※振動はバイブレーション機能のある
端末に限ります。**

④ メトロノーム機能

選択した回転数に合わせて、音が鳴ります。(30～252)

: 機能のOFF

: 機能のON

※メトロノームはトレーニング中でも切り替えることができます。



⑤ 回転速度

⑥ 消費カロリー

⑦ 負荷量

[2-1]データ入力で入力したデータとセンサの測定値から回転数と消費カロリーを計算して表示します。

負荷量は[2-1]データ入力で入力したデータが表示されます。

⑧ 戻る

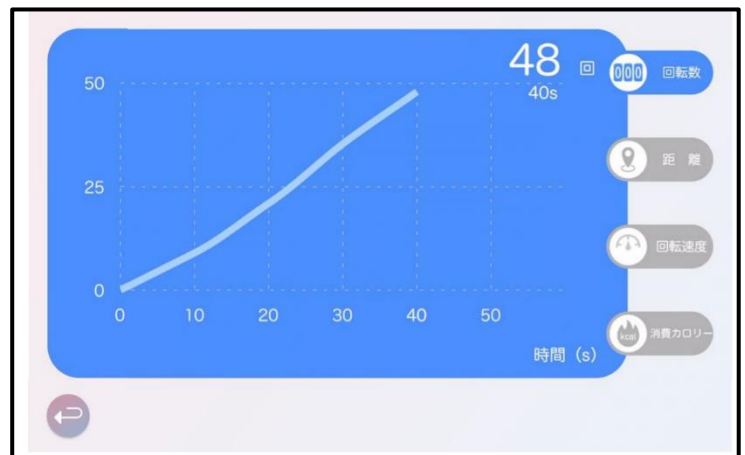
1つ前の画面に戻ります。
(→P16へ)

⑨ グラフ表示

トレーニング中のデータをグラフ表示で確認できます。

グラフは、「回転数」「距離」「回転速度」「消費カロリー」の4項目から選択表示できます。

グラフはセンサの測定値を読み取って自動的に更新します。



⑩ ストップ

トレーニングを中断します。

⑪ 終了

トレーニングを終了し、
トレーニング結果を保存する
画面に移動します。
(→ P 2 1 へ)

⑫ リセット

計測値を初期値 (全て「0」) に
戻すことができ、再び計測を
始めることができます。



[2-4] トレーニングの結果保存

トレーニングの結果を保存します。

① 目標地点の選択

選択した項目に合わせて、
トレーニング結果（距離）と
次の目標（距離）と
最終目標地点までの距離が
表示されます。最終目的地には
走破した回数も表示されます。
（例：右図の「7」）

② 設定情報の再確認

「名前検索」で選択した過去の
データもしくは[2-1]入力データで
入力した情報が表示されます。
データの再入力はできません。

③ 設定情報の比較

P 1 6 の④～⑧で入力した情報が
表示されます。

トレーニング後に計測した情報を
それぞれ入力してください。
入力可能な数値範囲はP 1 6 の④～⑧を
参照ください。

④ トレーニング結果

トレーニングの結果（回転数）が
表示されます。

⑤ データ保存

入力した情報および、トレーニング結果の情報をCSVデータとして、
ご利用いただいた端末に保存します。保存後は自動的にトップ画面に戻ります。

The screenshot shows a mobile application interface for saving training data. At the top, there are three tabs: '富士山登山道', '東海道五十三次', and '日本一周'. Below the tabs, a route is shown with a runner icon and a path from '東京都' (Tokyo) to '神奈川県' (Kanagawa Prefecture), specifically from '日本橋' (Nipponbashi) to '品川' (Shinagawa) to '川崎' (Kawasaki) to '神奈川' (Kanagawa). The main content area displays three distance metrics: '総走行距離' (Total distance) 11.2 km, '神奈川県川崎まで' (To Kawasaki, Kanagawa) 6.5 km, and '京都三条大橋まで' (To Sanjo Bridge, Kyoto) 484.2 km with a '7' next to it. Below this is a section for '運動後のデータを入力してください' (Please enter data after exercise) with a blue header. The personal information section includes 'お名前' (Name) 昭和 太郎, '性別' (Gender) with '男性' (Male) selected, and '生年月日' (Date of birth) 1987年 5月 6日. The physiological data section includes '血圧(上)' (Systolic blood pressure) 120 mmHg, '血圧(下)' (Diastolic blood pressure) 74 mmHg, '脈拍' (Heart rate) 67 拍/分, '体重' (Weight) 62.3 kg, '体温' (Body temperature) 37.2 °C, and '負荷量' (Load) 20 W. At the bottom, there is a '回転数' (Revolutions) field with the value 1200 and a 'データ保存' (Save data) button.

[3] データ確認

トレーニングで保存した過去の記録データ（CSVデータ）を検索してグラフで確認することができます。

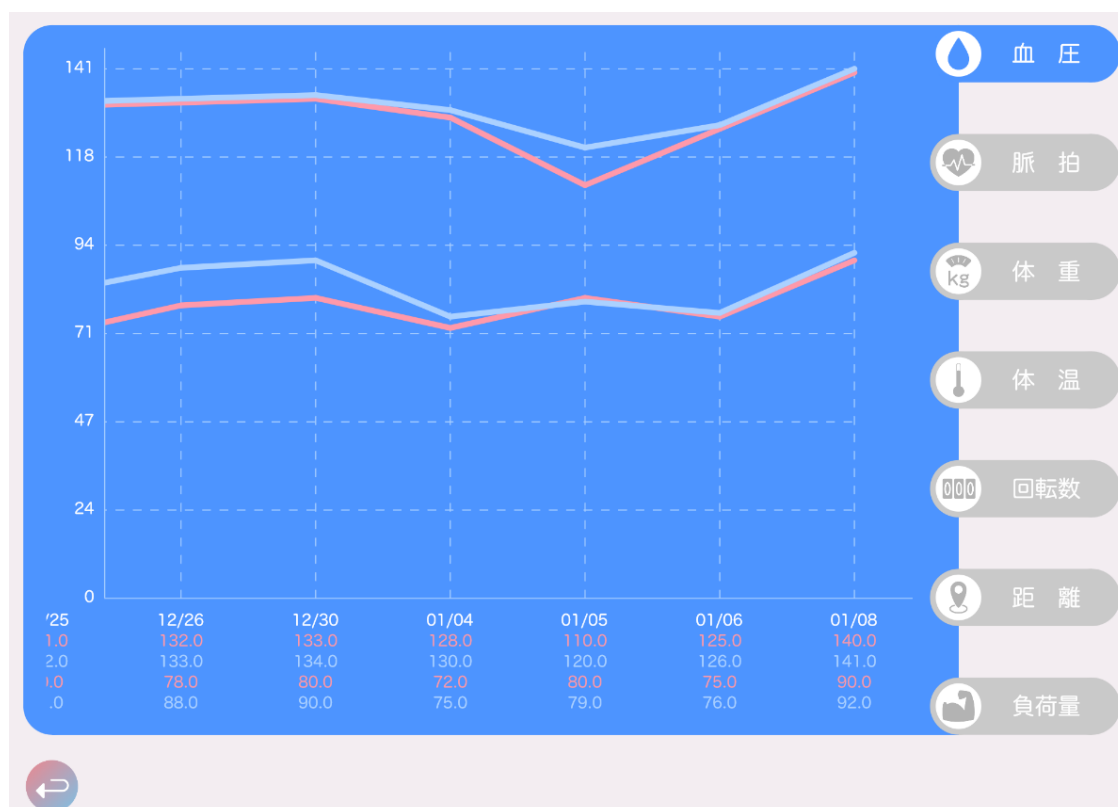
① CSVデータの検索

グラフ表示したい名前をリストから選択できます。

過去のCSVデータで保存したお名前を検索することができます。

② 実行、中止

グラフを表示したいお名前を選択して、「実行」を押すと、過去の記録データ（CSVデータ）をグラフ表示します。グラフ表示しない場合は、「中止」を押します。

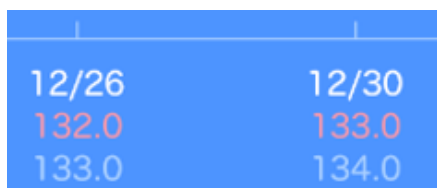


③ グラフ表示の項目

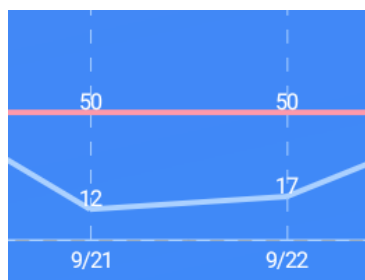
記録データ（CSVデータ）から、「血圧」「脈拍」「体重」「体温」「回転数」「距離」「負荷量」それぞれのグラフ表示をします。

iOS版では、グラフ線の各値がグラフの下部に表示されます。

Android版では、グラフ線の傍に各値が表示されます。



iOS版画面

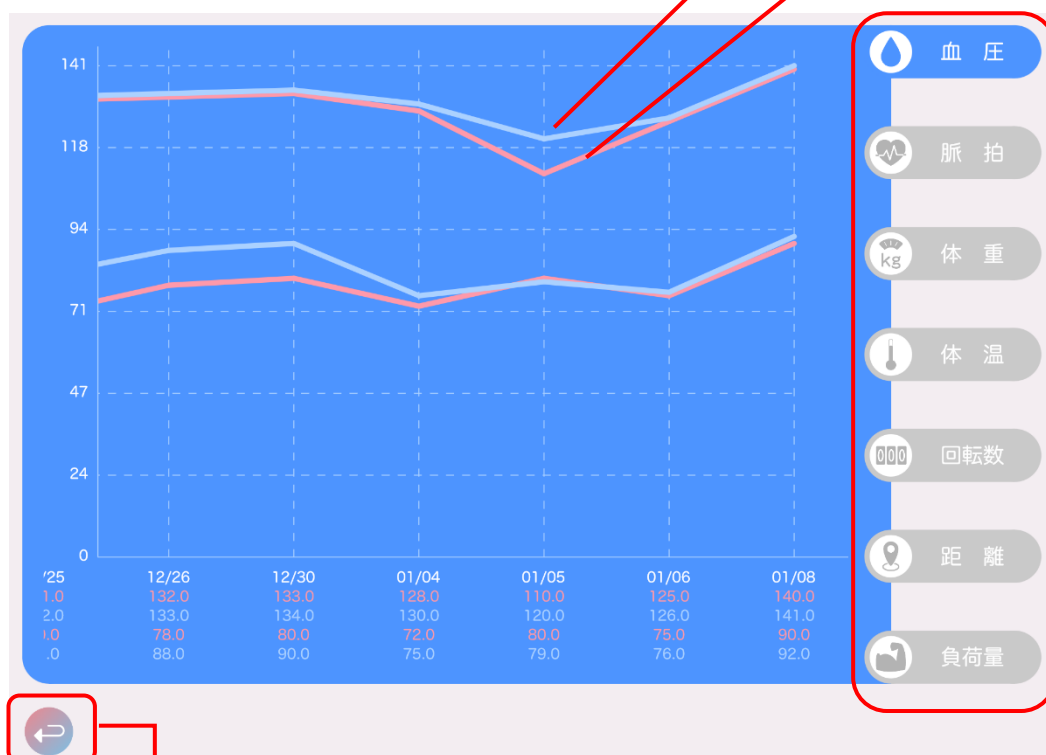


Android版画面

グラフ画面の青線は運動前に入力した情報を表示して、赤線は運動後に入力した情報を表示しています。

青線（運動前）

赤線（運動後）



④ 戻る

iOS版とAndroid版で異なります。ご注意ください。

iOS版 : トップ画面に戻ります。

Android版 : 1つ前の画面に戻ります。

[4] メール送信画面

トレーニング結果で保存した過去のCSVデータをメールに添付して、指定のメールアドレスへ送信することができます。

※Gmail（推奨）を使ってメール送信を行います。

事前にGmailの登録設定をお願いします。

Gmailの登録はGoogleホームページ、またはGmail専用アプリより行ってください。

① 宛先、件名、本文、添付

CSVデータを添付して送信するアドレス（To、Cc、Bcc）と件名（タイトル）、本文を入力してください。
また、添付するCSVデータを選択してください。
CSVデータの保存先については、次のページ（P25）を参照ください。

The screenshot shows an email composition interface. At the top left is a blue 'キャンセル' (Cancel) button. In the center is the 'タイトル' (Title) field. At the top right is a red '送信' (Send) button. Below the title field are four input fields: '宛先:' (To), 'Cc/Bcc:', '件名: タイトル' (Subject: Title), and '本文' (Body). A red box highlights the '宛先:' field, and another red box highlights the '送信' button. A red line connects the '宛先:' field to the '送信' button. The '件名: タイトル' field is also highlighted with a red box.

② 送信

CSVデータの添付および、送信するアドレスと件名と本文を入力した後、「送信」ボタンを押してください。メールが送信されます。

③ 記録データ（CSVデータ）の保存先

トレーニング結果で保存した過去の記録データ（CSVデータ）は下記に保存されます。

iOS版 : 設定 → アプリを選択 → アプリ内

Android版 : 設定 → ストレージ → 内部ストレージ
→ Download

※使用する端末によって、表示内容が異なることがあります。

詳細方法は各端末の取扱説明書などをご参照ください。

④ 記録データ（CSVデータ）の移動方法

記録データ（CSVデータ）の移動方法は、端末によって異なります。

詳細方法は各端末の取扱説明書をご参照ください。

※再び端末へ記録データ（CSVデータ）を戻す場合は必ず「CSV形式」のデータで、かつ上書き保存をお願い致します。

アプリが正常に動作しない可能性があります。

iOS版

別の端末とUSBを使用して接続し、

iTunesを使ってファイル移動をしてください。

（iTunesは別途ダウンロードが必要です）

iTunesの操作方法については、提供している企業が掲載している取扱説明書などを参照ください。

Android版

別の端末とUSBを使用して接続し、新しい通知「例：このデバイスを

USBで充電中」をタップした後、「例：USBの使用」で「ファイル転送」または「メディアデバイス(MTP)」を選択してください。

CSVデータの保存先のフォルダを開いて、移動させることができます。

端末内に新しい名前のデータを移動させる場合は、端末内の「名前リスト.csv」データ内に「名前、性別、生年月日（年・月・日）」の順に新しい行へ追記してください。

追記されない場合、名前検索の際にリスト内に表示されません。

※使用する端末によって、表示内容が異なることがあります。

詳細方法は各端末の取扱説明書などをご参照ください。

電池寿命と交換について

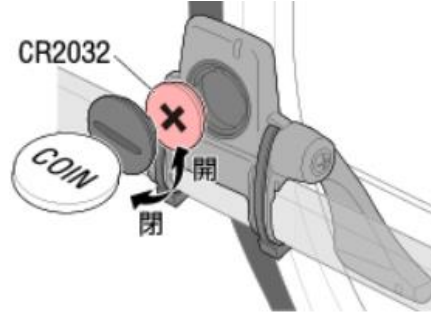
センサの電池寿命は約5カ月（1日1時間使用時）になります。

また、電池の寿命は使用状況や環境により短くなる場合があります。

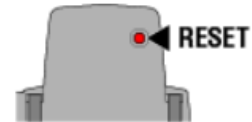
あらかじめ入っている電池はモニタ用の為、上記の寿命より短い場合があります。

電池交換方法はカバーを開けて、新しいリチウム電池（CR2032）を（+）側が見えるように挿入してください。

挿入後、カバーを締めてください。



**※電池交換後には、必ずセンサ裏の「RESET」ボタンを押してください。
また、センサと磁石の位置関係を再度確認してください。**



仕様

(1) てらすエルゴⅢPLUS（センサ有）、アームエルゴ（センサ有）の場合

使用区分	仰臥位用（下肢用）	座位用（上肢用）
商品名	負荷量可変式エルゴメータ てらすエルゴⅢPLUS(センサ有)	負荷量可変式上肢用エルゴメータ(アームエルゴ)(センサ有)
形式 (〇〇：20 or 70)	TE3PLUS-〇〇-SEN	AE3-〇〇-SEN
質量	9.0 k g	
付属品	センサ付きてらすエルゴ一式セット + センサセット（形式：ISC-12、中身は取付済み）×1箱 両面テープ×1枚 位置決め型紙①×1枚 位置決め型紙②×1枚 取扱説明書（本書）×1部	

(2) エルゴ用センサの場合

商品名	エルゴ用センサ
形式	TE-SEN
質量	0.1 k g
付属品	センサセット（形式：ISC-12） 両面テープ×2枚 位置決め型紙①×1枚 位置決め型紙②×1枚 取扱説明書（本書）×1部 センサ固有識別番号シール×1枚

センサの通信距離について

約30mになります。

ただし、天候や使用環境などにより変化します。

また、複数の無線通信や電波などにより通信が阻害されることがあります。

予めご了承ください。

推奨端末情報

最新のOSバージョンがインストールされているタブレット端末のみが動作対象となっております。

携帯電話（iPhone 及び Androidフォン）は推奨しておりません。

また、SIM入りの端末も推奨しておりません。

【ご注意】 弊社内にて複数のOSバージョン・端末にて動作確認を行っていますが、
全ての端末に対して動作を保証するものではありません。

TE de 運動管理(アプリ) 利用規約

この規約は、アプリ「TE de 運動管理」をご利用いただくお客様（以下「お客様」と略称します。）と、昭和電機株式会社（以下「弊社」と略称します。）との、アプリ「TE de 運動管理」（以下「アプリ」と略称します。）に関する規約です。
お客様が本規約条項の全部または一部に同意できない場合は、アプリをご利用しないでください。
同意なくアプリをご利用された場合は、その時点でお客様は本規約事項による拘束を受けることに合意されたものとします。

第1条（定義）

本規約において、次の各号に定める用語の意味は、それぞれ当該各号に定めるところによるものとします。

(1) アプリ

弊社が開発したBluetooth通信を実装したアプリケーション「TE de 運動管理」

(2) 本サービス

弊社が運営するサービスおよび関連するサービス

(3) 端末

アプリをダウンロードしてご利用いただく情報端末

(4) 本コンテンツ

本サービス上で提供される文字、音、静止画、動画、アプリプログラム、コードなどの総称

(5) 登録情報

アプリをご利用いただいたお客様が登録した情報の総称

(6) 知的財産

発明、公安、意匠、著作物その他の人間の創造的活動により生み出されるもの、商標、商号、その他事業活動に用いられる商品または役務を表示するものおよび営業秘密その他の事業活動に有用な技術上または営業上の情報

(7) 知的財産権

特許権、実用新案権、育成者権、意匠権、著作権、商標権その他の知的財産に関して法令により定められた権利または法律上保護される利益に係る権利

第2条（本規約の同意）

(1) お客様は本利用規約に同意いただいた上で、アプリを利用できるものとします。

(2) お客様がアプリを端末にダウンロードした時点で、お客様と弊社との間で、本規約の諸規定に従った利用契約が成立するものとします。

(3) お客様が未成年者である場合は、親権者その他の法定代理人の同意を得たうえで、ご利用ください。

- (4) 未成年者が、法定代理人の同意がないにもかかわらず同意があると偽り、または年齢について成年と偽って本サービスを利用した場合、その他行為能力者であることを信じさせるために詐術を用いた場合、本サービスに関する一切の法律行為を取り消すことはできません。
- (5) 本規約の同意時に未成年であったが、成年に達した後に本サービスを利用した場合、お客様は本サービスに関する一切の法律行為を追認したものとみなされます。

第3条（規約の変更）

- (1) 弊社は、お客様の承諾を得ることなく、いつでも本規約の内容を改定することができるものとし、お客様はこれを異議なく承諾するものとします。
- (2) 弊社は本規約を改定するときは、その内容について弊社所定の方法によりお客様へ通知します。
- (3) 前本規約の改定の効力は、弊社が前項により通知を行った時点から生じるものとします。
- (4) お客様は、本規約変更後本サービスを利用した時点で、変更後の本利用規約に異議なく、同意したものとみなされます。

第4条（権利の帰属）

アプリに関する著作権などの知的財産権は、すべて弊社および弊社に対する権利許諾者が保有するものであり、本規約は、アプリに関する著作権などの知的財産権の全部または一部をお客様に移転するものではありません。

第5条（アカウントの管理）

- (1) お客様は、アプリ利用に際して登録した情報（以下「登録情報」と略称します。）について自己の責任の下、任意に登録、管理するものとします。
- (2) 弊社は、登録情報によって本サービスの利用があった場合、利用登録を行った本人が利用したものと扱うことができ、当該利用によって生じた結果ならびにそれに伴う一切の責任については、利用登録を行った本人に帰属するものとします。
- (3) お客様は、登録情報の不正使用によって弊社または第三者に損害が生じた場合、弊社および第三者に対して、当該損害を賠償するものとします。
- (4) 登録情報の管理は、お客様が自己の責任の下で行うものとし、登録情報が不正確または虚偽であったためにお客様が被った一切の不利益および損害に関して、弊社は責任を負わないものとします。
- (5) 登録情報が盗用されまたは第三者に利用されることが判明した場合、お客様は直ちにその旨を弊社に通知するとともに、弊社からの指示に従うものとします。

第6条（個人情報などの取り扱い）

個人情報およびお客様の情報については、弊社がホームページで定める「プライバシーポリシー」に則り、適正に取り扱うこととします。

第7条（禁止行為）

本サービスおよびアプリの利用に際し、弊社はおお客様に対し、次に掲げる行為を禁止します。弊社において、お客様が禁止事項に違反したと認めた場合、お客様用のアプリ一時停止、その他弊社が必要と判断した措置を取ることができます。

- (1) 弊社または第三者の知的財産権を侵害する行為
- (2) 弊社または第三者の名誉・信用を毀損または不当に差別もしくは誹謗中傷する行為
- (3) 弊社または第三者の財産を侵害する行為、または侵害する恐れのある行為
- (4) 弊社または第三者に経済的損害を与える行為
- (5) 弊社または第三者に対する脅迫的な行為
- (6) コンピューターウィルス、有害なプログラムを仕様またはそれを誘発する行為
- (7) 本サービス用インフラ設備に対して過度な負担となるストレスをかける行為
- (8) サーバーやシステム、セキュリティへの攻撃
- (9) 弊社提供のインターフェース以外の方法で弊社サービスにアクセスを試みる行為
- (10) 一人のお客様が、複数のお客様の登録情報、IDを取得する行為
- (11) アプリをお客様または第三者の商品またはサービスとする行為
- (12) 弊社の許可なくアプリを展示する行為
- (13) 本規約に定める以外の方法および目的でアプリを使用する行為
- (14) 弊社が、本サービスやカタログ、チラシなどで公開していないアプリの機能、性能を弊社の許可なく公表すること
- (15) 上記の他、弊社が不適切と判断する行為

第8条（免責）

- (1) 弊社は本サービスの内容変更、中断、終了によって生じたいかなる損害についても、一切責任を負いません。
- (2) 弊社は、お客様の本サービスの利用環境について一切関与せず、また一切の責任を負いません
- (3) 弊社は、本サービスがおお客様の特定の目的に適合すること、期待する機能・商品的価値・正確性・有用性を有すること、お客様による本サービスの利用がおお客様に適用のある法令または業界団体の内部規則等に適合すること、および不具合が生じないことについて、何ら保証するものではありません。
- (4) 弊社は、本サービスが全ての情報端末に対応していることを保証するものではなく、本サービスの利用に供する情報端末のOSのバージョンアップ等に伴い、本サービスの動作に不具合が生じる可能性があることにつき、お客様はあらかじめ了承するものとします。弊社は、かかる不具合が生じた場合に弊社が行うプログラムの修正等により、当該不具合が解消されることを保証するものではありません。
- (5) お客様は、App Store、Google Play等のサービスストアの利用規約および運用方針の変更等に伴い、本サービスの一部又は全部の利用が制限される可能性があることをあらかじめ了承するものとします。
- (6) 弊社は、本サービスを利用したことにより直接的または間接的に利用者が発生した損害について、一切賠償責任を負いません。

- (7) 弊社は、お客様その他の第三者に発生した機会逸失、業務の中断その他いかなる損害（間接損害や逸失利益を含みます）に対して、弊社が係る損害の可能性を事前に通知されていたとしても、一切の責任を負いません。
- (8) 第1項乃至前項の規定は、弊社に故意または重過失が存する場合又は契約書が消費者契約法上の消費者に該当する場合には適用しません
- (9) 前項が適用される場合であっても、弊社は、過失（重過失を除きます。）による行為によってお客様に生じた損害のうち、特別な事情から生じた損害については、一切賠償する責任を負わないものとします。
- (10) お客様と他のお客様との間の紛争及びトラブルについて、弊社は一切責任を負わないものとします。お客様と他のお客様でトラブルになった場合でも、両者同士の責任で解決するものとし、弊社には一切の請求をしないものとします。
- (11) お客様は、本サービスの利用に関連し、他のお客様に損害を与えた場合または第三者との間に紛争を生じた場合、自己の費用と責任において、かかる損害を賠償またはかかる紛争を解決するものとし、弊社には一切の迷惑や損害を与えないものとします。
- (12) お客様の行為により、第三者から弊社が損害賠償等の請求をされた場合には、お客様の費用（弁護士費用）と責任で、これを解決するものとします。弊社が、当該第三者に対して、損害賠償金を支払った場合には、お客様は、弊社に対して当該損害賠償金を含む一切の費用（弁護士費用及び逸失利益を含む）を支払うものとします。
- (13) お客様が本サービスの利用に関連して弊社に損害を与えた場合、お客様の費用と責任において弊社に対して損害を賠償（訴訟費用及び弁護士費用を含む）するものとします。

第9条（広告の掲載について）

お客様は、本サービス上にあらゆる広告が含まれる場合があること、弊社またはその提携先があらゆる広告を掲載する場合があることを理解しこれを承諾したものとみなします。本サービス上の広告の形態や範囲は、弊社によって随時変更されます。

第10条（権利譲渡の禁止）

- (1) お客様は、予め弊社の書面による承諾がない限り、本規約上の地位および本規約に基づく権利または義務の全部または一部を第三者に譲渡してはならないものとします。
- (2) 弊社は、本サービスの全部または一部を弊社の裁量により第三者に譲渡することができ、その場合、譲渡された権利の範囲内で本サービスに係るお客様の一切の権利が譲渡先に移転するものとします。

第11条（分離可能性）

本規約のいずれかの条項又はその一部が、消費者契約法その他の法令等により無効又は執行不能と判断された場合であっても、本規約の残りの規定及び一部が無効又は執行不能と判断された規定の残りの部分は、継続して完全に効力を有するものとします。

第12条（弊社への連絡方法）

本サービスに関するお客様の弊社へのご連絡・お問い合わせは、弊社が運営する web サイト内の適宜の場所に設置するお問い合わせフォームからの送信または弊社が別途指定する方法により行うものとします。

第13条（準拠法、管轄裁判所）

- (1) 本規約の有効性、解釈及び履行については、日本法に準拠し、日本法に従って解釈されるものとする。
- (2) 本契約に関する一切の訴訟については、大阪地方裁判所をもって第一審の専属的合意管轄裁判所とする。

第14条（協議）

本契約に規定のない事項ならびに本契約に関する疑義については当事者が信義、誠実の原則に従って協議し、円満解決を図るものとします。

なお、本文、取扱説明書に明記していない事項について弊社は一切責任を負いません。

保証について

1. 保証期間はご購入日より1年間です。
2. 保証期間中に取扱説明書、その他注意書に従った正常な使用状態で故障した場合は無償修理をさせていただきます。
3. 保証期間内でも次の場合には原則として有償修理になります。
 - ① 取扱説明書の注意事項によらない使用上の誤り及び不当な修理や改造による故障及び損傷
 - ② お買上げ後の輸送、落下等による故障及び損傷
 - ③ 火災、地震、風水害、落雷、その他天災地変等による故障及び損傷
 - ④ 弊社以外での修理、改造による故障及び損傷
 - ⑤ 弊社指定品以外の部品をご使用の場合の故障及び損傷
 - ⑥ 経年変化または使用に伴う変色、傷、消耗部品の自然消耗等の不具合

故障の際の連絡、問い合わせは弊社の運動・健康機器担当、又は購入代理店に
お願いします。

昭和電機株式会社 運動・健康機器担当
〒574-0052 大阪府大東市新田北町1番25号
電話 072-870-5708