

# 風のスポットライト

 **WINDBAG**™ **WB-02J**

**ウインドバックは  
送風・冷却・乾燥に  
用途万能!!**



**環境へ** 心くばり **ホスピタリティ**

昭和電機

検索

詳細の外形寸法図、性能曲線は、  
弊社ホームページにて配信中です。

<http://www.showadenki.co.jp>

 **Showa Denki Group**

# 多彩な用途

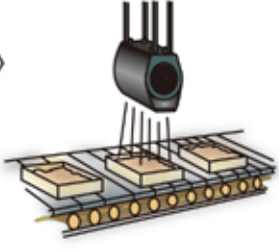
## 携帯形〈冷却・乾燥・循環用〉ファン登場!!



●床の水洗いや  
ワックス後の  
乾燥に!



●スポット送風に!  
(扇風機の代わりに)



●各種冷却に!



●タイヤの冷却に!



●ラジエーターの冷却に!

### 特長

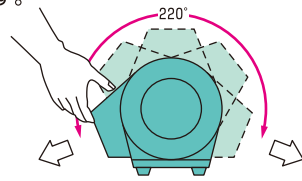
#### 力強い風

扇風機などと比較して吐出風速が速いので、局所的な冷却・乾燥に適しています。

#### 自在な吐出方向

上下方向に、220度無段階に変えられます。

送風角度が自由に変わります。



※オプション品：ショルダーベルト

#### 安全

モータ保護装置を内蔵しているので、モータの焼損を防ぐことができます。

#### 頑丈

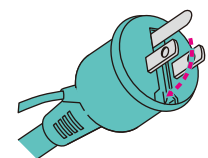
ボディはスチール製でプラスチック製と比べると、とても頑丈です。

#### 小型軽量

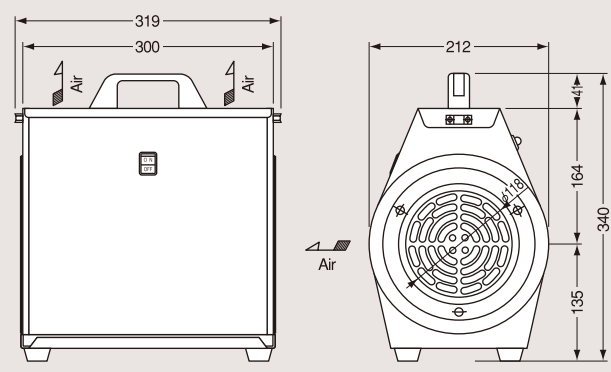
2極モータとダブルシロッコファンの組み合わせにより、10kgと軽量で、持ち運びがとても便利です。

#### ポッキングプラグ付

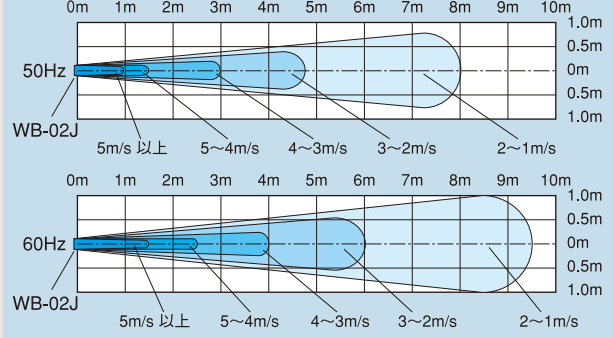
接地アダプタを使用する必要がありません。



※ポッキングプラグは日動工業(株)製品を使用しています。



#### 風のスピード/(吐出空気)の風速分布



#### 標準仕様

形式	電源	出力 (kW)	周波数	電流 (A)	最大風量 (m³/min)	質量 (kg)	コード長さ (m)
WB-02J	100V単相	0.2	50Hz	2.0	8.5	10	7
			60Hz	3.2	10.0		

標準付属品：取扱説明書・注意書

#### 吸込空気及び周囲の許容温度と相対湿度

許容温度	-10℃~40℃
許容湿度	相対湿度 80%未満 (結露・水滴のなきこと)

- 爆発性雰囲気での使用は絶対にしないでください。爆発性雰囲気(爆発性のガスが存在したり発生する環境、およびその可能性のある環境)では絶対に運転しないでください。モータが焼損したときや、異物の混入による接触火花、電源コードの差し込み・抜き取り時のコンセントからの火花などにより、周囲のガスが爆発して危険です。
- 空気以外は吸い込ませないでください。
  - 酸・アルカリ・粉じんなどを吸引すると本機の寿命を著しく短くします。
  - 水滴を含む空気を吸引するとモータ部の絶縁不良などによって製品の損傷につながります。

※このカタログの内容は予告なしに変更することがあります。

#### 加盟団体

- 一般社団法人 日本電機工業会 (JEMA)
- 一般社団法人 日本工作機器工業会 (JMAA)
- 独立行政法人 日本貿易振興機構 (JETRO)

#### 代理店



本社：〒574-0052 大阪府大東市新田北町1-25

- 東京支店 ☎03 (5833) 3201
- 札幌営業所 ☎011 (792) 8175
- 仙台営業所 ☎022 (782) 9901
- 北関東営業所 ☎0277 (78) 6431
- 厚木営業所 ☎046 (221) 6501
- 名古屋支店 ☎052 (821) 1211
- 金沢営業所 ☎076 (223) 1122
- 大阪支店 ☎072 (873) 1221
- 京都営業所 ☎075 (603) 2323
- 岡山営業所 ☎086 (242) 3351
- 福岡営業所 ☎092 (472) 6631
- 海外営業部 ☎072 (871) 1511
- 駐在：長野、静岡、浜松、北九州

- SHOWA DENKI (THAILAND) CO., LTD. ☎+66-2330-8798
- SHOWA DENKI (KOREA) CO., LTD. ☎+82-41906-5710
- SHOWA DENKI (TAIWAN) CO., LTD. ☎+886-42241-3005

昭和電機 検索 詳細の外寸法図、性能曲線図は、弊社ホームページにて配信中です。  
<http://www.showadenki.co.jp>

発行所：辰巳美術印刷株式会社 印刷日：2018年5月 発行部数：3,000部