

“可攜式小型強力風扇”

 **WB-02**

Windbag 有送風・冷卻・乾燥等多種用途 !!



Providing Hospitality to the Environment

showadenki

搜尋

網頁中可下載詳細的外觀尺寸圖、
性能曲線圖。

<http://www.showadenki.info>

多樣的用途

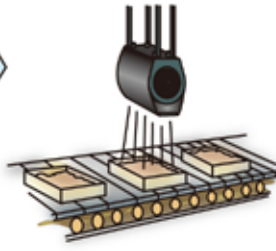
可攜式小型風扇〈冷卻・乾燥・空氣循環用〉登場 !!



●用於地板清洗、打蠟後的乾燥!



●用於局部集中送風!



●用於各種冷卻工程!



●用於輪胎冷卻!



●用於汽車散熱!

特點

強勁的風力

與一般電扇相比風速更快，適合使用在需要局部冷卻與乾燥的情況。

可自由調整出風口方向

上下方向可進行 220 度調整。

安全

馬達具有防止燒損的加強保護裝置。

耐用

外殼部份為鋼材製，與塑膠製相比耐用性更高。

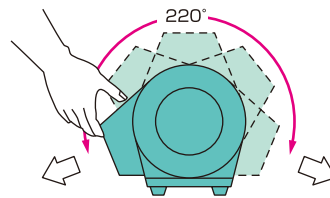
小型輕量

二極馬達配合雙重多翼式葉輪，重量僅10kg，方便搬運與攜帶。

使用帶接地插頭

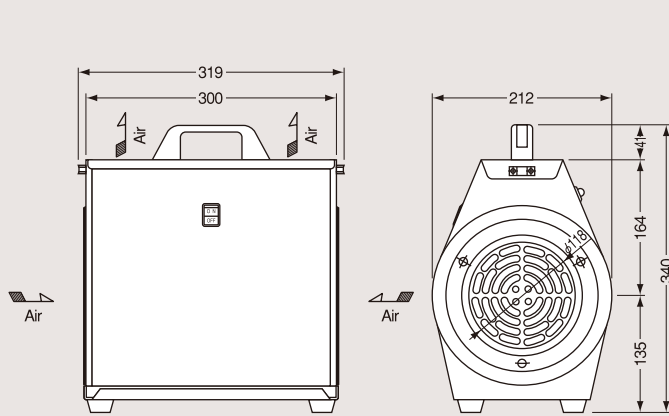
不需另外使用接地適配器。

出風角度可自由調整。

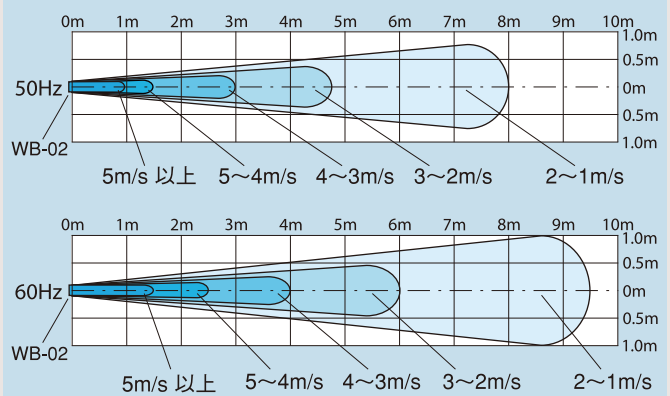


※可另外選配攜帶用背帶

帶接地插頭為使用日動工業(株)製品。



■ 風速/(風速分佈)



■ 標準規格

型號	電源	出力 (kW)	頻率	電流 (A)	最大風量 (m ³ /min)	重量 (kg)	電線長度 (m)
WB-02	110V 單相	0.2	50Hz	4.0	8.5	10	7
			60Hz	6.4	10.0		

內附使用說明書。

■ 吸入空氣的溫度、相對溼度容許範圍。

可吸入溫度範圍	-10 to 40 degrees Celsius
可吸入濕度範圍	相對溼度 80% 以內 (請避免吸入水滴)

- 請絕對不要在具有(或可能含有)爆發危險性的氣體狀態中進行使用。馬達燒損或異物混入時產生的火花、電源線插入與拔除時產生的火花，具有引起周圍可燃性氣體爆炸的危險性。
- 請避免吸入空氣以外的物質。
 - 吸入強鹼性氣體、粉塵等，恐導致本機使用壽命降低或故障等情形。
 - 吸入含有水滴的空氣時，可能導致馬達接觸不良等造成產品損壞。

此型錄上記載之內容，保留有內容變更的可能性。

■ Distributor

SHOWA DENKI CO., LTD.

Overseas Sales Dept.:
1-25 Shinden Kitamachi, Daito city, Osaka, 574-0052
Tel / fax: +81-72-871-1511 / +81-72-870-7243
E-mail: web-info@showadenki.co.jp
<http://www.showadenki.info>

SHOWADENKI (THAILAND) CO., LTD.

No1/46 Soi2 Grand De Ville, Soi Supapong1 (Soi Srinakarin 42),
SriNakarin Road Nongbon, Pravet Bangkok, Thailand 10250
Tel: +66(2330)8798 Fax: +66(2330)8799
E-mail: wannapha@showadenki.co.jp
(Japanese, Thailand, English)