

# ウインドバック

## 取扱説明書・注意書



# SDG

このたびは、ウインドバックをお買い上げいただきありがとうございます。  
この取扱説明書・注意書は【ウインドバック】の仕様について説明しています。


ウインドバックを『安全』に『効率よく』ご使用いただくために、この  
取扱説明書・注意書【特に~~△~~マーク部】をよくお読みください。


**この取扱説明書・注意書は、大切に保存してご活用ください。**

## 【目 次】

1. 取扱説明書・注意書の見方について……………	1
2. 図記号の意味について……………	1
3. ウインドバックを【安全】にご使用いただくために……………	1
4. 納品時のご確認について……………	5
5. 仕 様……………	5
6. 各部名称……………	6
7. 各種表示ラベルについて……………	7
8. 特 徴……………	7
9. 用 途……………	8
10. ご使用方法……………	8
11. 保守点検について……………	10
12. 保証について……………	11
13. お問い合わせについて……………	12

# 1. 取扱説明書・注意書の見方について

本文中の【 **警告**】マークの部分は、取り扱いを誤ると【**死亡や重傷に結びつく事故**】【**火災発生**】の可能性のあるもの。

また、本文中の【 **注意**】マークの部分は、取り扱いを誤ると【**傷害に結びつく事故**】【**製品損傷**】に結びつくもの。

# 2. 図記号の意味について



禁止事項を表  
します。  
(対象は不特定)



指示の通りに  
してください。



取り扱いを誤  
ると事故につ  
ながる可能性  
があります。



分解禁止



必ずアース線  
を接続してく  
ださい。



感電注意

**警告・指示項目は、必ず守ってください。**

# 3. ウインドバックを【安全】にご使用いただくために



**警告** 爆発性雰囲気でのご使用は絶対にしないでください

爆発性雰囲気（爆発性のガスが存在したり発生する環境、およびその可能性のある環境）では絶対に運転しないでください。モータが焼損したときや、異物の混入による接触火花、電源コードの差し込み・抜き取り時のコンセントからの火花などにより、周囲のガスが爆発して危険です。



**警告** 水濡れ禁止

本機は防滴構造ではありません。水をかけたり雨水にあてたりしないでください。  
感電事故やモータ焼損の原因となります。



 **警告 分解禁止**

部品を取り外してご使用しないでください。修理の知識や技術のない方が修理しますと、十分な性能を発揮しないだけでなく、事故やけがの原因となります。



 **警告**

- 火気の近くや高温（40℃以上）になる場所ではご使用しないでください。
- 直接、人に向けて送風しないでください。  
万一、異物が混入した場合、失明など負傷する危険があります。異物を吸い込ませないでください。
- 吸込口や吐出口に指や棒などを入れないでください。  
指や手を負傷する危険性があります。  
特に小さいお子様にはご注意ください。



 **警告**

- 電源コードを乱暴に扱わないでください。
- 電源コードを持って本機を移動させたり、電源コードを引っ張ってコンセントから抜かないでください。
- 電源コードの上に重いものを載せないでください。
- 電源コードを熱の加わる所へ近づけないでください。
- 電源コードに酸やアルカリ・油・水のかかる恐れがないようにしてください。
- 電源コードを角ばったところに当てないでください



 **注意**

空気以外は吸い込ませないでください。  
酸・アルカリ・紛じんなどを吸引すると本機の寿命を著しく縮めます。  
水滴を含む空気を吸引するとモータ部の絶縁不良などによって製品の損傷につながります。



## 注 意

感電に注意してください。  
必ずアースを接続してください。  
電源プラグの抜き差し時には、導電部に触れないでください。



## 注 意

モータ保護装置が働き運転が停止した場合は次の手順に従って処置してください。

- ①必ず電源を切ってください。
- ②配線系統を確認し、吸込口の面に取り付いたゴミやほこりを取り除いてください。(分解しないでください)
- ③モータの温度が下がっているかを確認してください。
- ④電源を入れてください。自動復帰し運転を再開します。

本機を運転中に過負荷運転（例えば羽根車がロックするなど）や、周囲温度が急激に上昇したり、何らかの原因で電圧が変動したりすると、モータの温度が上昇します。この状態で運転を続けると、モータ内部の絶縁性能を劣化させ寿命を縮めます。状況によっては、モータが焼損したり、火災の原因にもなりかねません。

このようなことからモータを守るためにモータ保護装置を内蔵しています。

本機に内蔵しているモータ保護装置は熱感知式で、モータの温度が上昇すると運転を停止させ、モータの温度が下がると自動復帰する仕組みになっています。



## 注 意

次のような症状があれば、すぐに差し込みプラグを抜いて使用を中止してください。発火・発煙のおそれがあります。

- スイッチを入れても羽根車が回らない。
- 羽根車の回転速度が遅かったり、不規則な回り方をする。
- コゲくさい臭いがする。
- うなり音、ゴロゴロ音等の異常音がする。



 **注 意**

- 周囲状況など十分注意して、危険予知を心がけてください。  
子供を近づかせないでください。
- 安定のよい水平な場所に置いてご使用ください。
- ほこり、金属粉の多い所では、使用しないでください。



 **注 意**

- 運転のための適正な電源につないでください。
- コードの延長は好ましくありません。標準コードの範囲内でお使いください。
- 電源プラグの抜き差しは、電源スイッチが切れていることを確認してから行ってください。
- 1分間以内のスイッチ操作の繰り返しはしないでください。
  - スイッチやモータの寿命を著しく縮めます。
- 風の流れをさえぎらないでください。風の流れをさえぎるとモータの冷却が悪くなり、モータの寿命が縮まります。



 **注 意**

本機に急激な温度変化を与えないでください。結露することにより、モータ部の絶縁性能が劣化し、さびの発生や製品寿命に影響します。冬季や寒冷地では、特にご注意ください。

結露：冷えた物〔例：眼鏡、窓ガラス〕の表面に暖かい空気が触れ、水蒸気が滴になってつく現象。



 **注 意**

吐出方向を変える時は、本体部分と台の部分が可動します。可動部分には触れないでください。触れると負傷する危険があります。



## 4. 納品時のご確認について

入念に検査・点検を行った上で出荷しておりますが、念のためお手元のウインドバックについて、次のことをご確認ください。

- ご注文どおりの製品ですか。
- 輸送中の【破損・変形】など異常はありませんか。
- 付属部品に欠品はありませんか。

標準付属品：取扱説明書・注意書

## 5. 仕様

### 【仕様】

形式	電源	出力 (kW)	周波数 (Hz)	電流 (A)	最大風量 (m <sup>3</sup> /min)	質量 (kg)	コード長さ (m)
WB-02J	100V単相	0.2	50	2.0	8.5	9.5	7
			60	3.2	10		

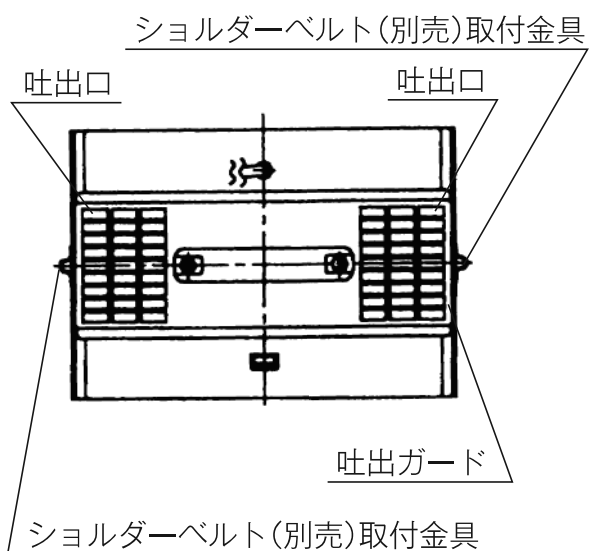
### 【吸込空気及び周囲の許容温度と相対湿度】

許容温度	-10℃～40℃
許容湿度	相対湿度 80%未満（結露・水滴のなきこと）

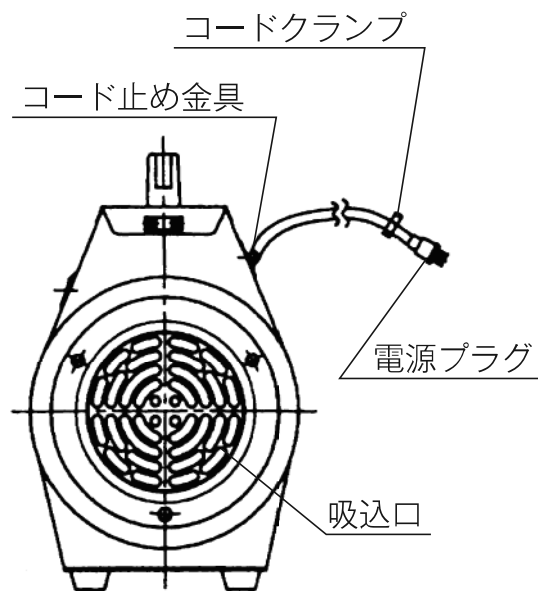
## 6. 各部名称



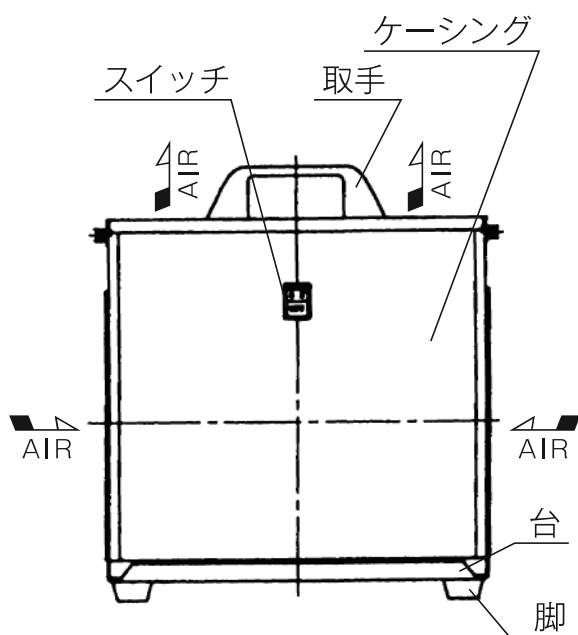
ショルダーベルト(別売)



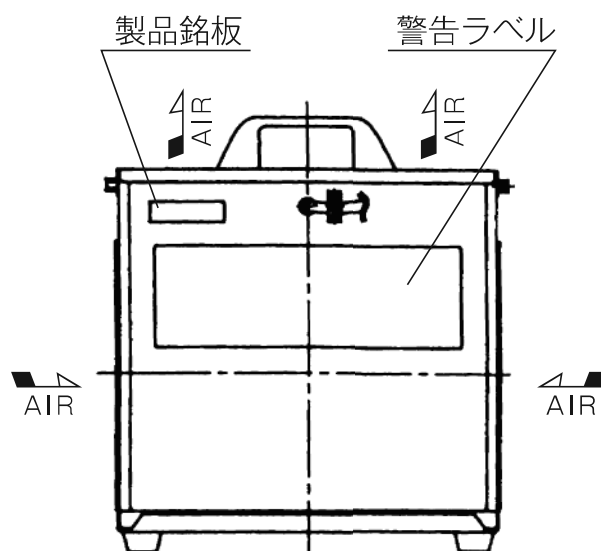
上部



側面



正面



裏面



## 7. 各種表示ラベルについて

### (1) 製品銘板

製品形式・定格電圧・定格周波数・定格電流・絶縁クラス・最大静圧・最大風量・製造番号などの内容を表示しています。

注1) 定格とは、使用限度をいいます。

### (2) 警告・注意ラベル

本機を安全にご使用していただくために、最も重要な内容と、風の吐出方向を指示しています。

以上の内容を表示しています。仕様どおりご使用ください。

また、表示位置は「各部の名称図」(6ページ)を参照の上ご確認ください

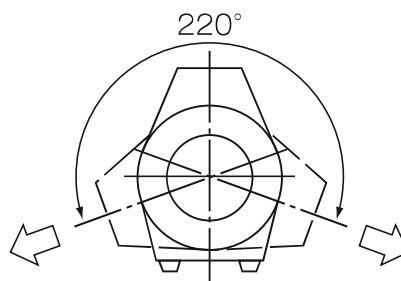
## 8. 特徴

### ●力強い風

扇風機などと比較して吐出風速が速いので局所的な冷却・乾燥に適しています。

### ●自在な吐出方向

上下方向に220° 無段階に変えられます。



### ●安全

モータ保護装置を内蔵しているので、モータの焼損を防ぐことができます。

### ●頑丈

ボディはスチール製でプラスチック製と比べるととても頑丈です。

### ●小形軽量

2極モータとダブルシロッコファンの組み合わせにより10kgと軽量で持ち運びがとても便利です。

### ●アースピン折たたみ収納プラグ

接地アダプターを使用しないときは折りたたんで使用してください。

## 9. 用途

- 床面の水洗いやワックス後の乾燥に
- 室内コンクリートの養生に
- 悪臭などの換気用ファンとして
- 循環用ファンとして
- 各種冷却・乾燥用に

## 10. ご使用方法

- ① ご使用に応じて本機を置いてください。
- ② ショルダーベルト(別売)をご使用の場合は運転前に必ず外してください。
- ③ 電源コードを全部ほどいてください。
- ④ 吐出方向の変更は取手を持って変えてください。
- ⑤ スイッチが切れていることを確認してから、電源プラグをコンセントに差し込んでください。
- ⑥ 電源スイッチを入れてください。
- ⑦ 用途に応じて運転を開始してください。
- ⑧ 作業終了後は電源スイッチを切ってください。
- ⑨ 電源プラグをコンセントから外してください。
- ⑩ 吐出方向は取手を持って天井方向に向けてください。
- ⑪ 電源コードを吐出口に巻きとってください。
- ⑫ コードが外れないようにコードクランプをコードに差し込んでください。
- ⑬ 持ち運びの際には取手もしくはショルダーベルト(別売)をご使用ください。
- ⑭ ほこりや湿気の少ない場所に保管してください。

## ポッキングプラグの機能と使い方

☆通常は、二極+アース付プラグです。

☆二極コンセントにご使用になる場合は、ポッキングプラグを斜めから差し込んでいきますとアースピンがプラグ側に折れ込んでいきます。

アースは必ずアースクリップで接続してください。

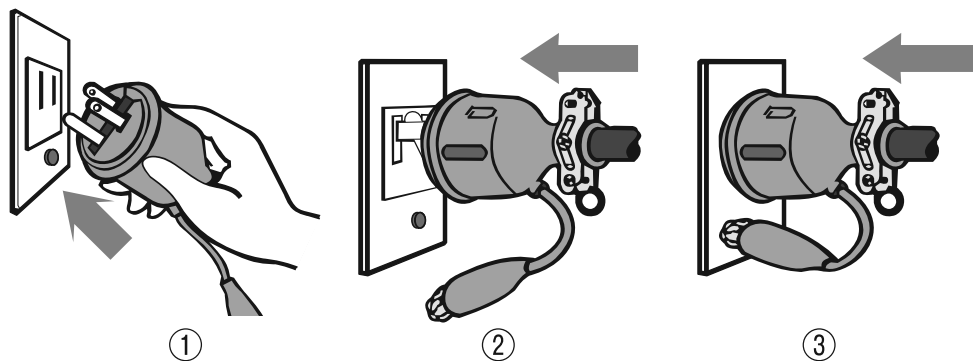
二極コンセントからポッキングプラグを抜くとバネの力でアースピンが起き上がり二極+アース付プラグになります。

### ⚠ 注意

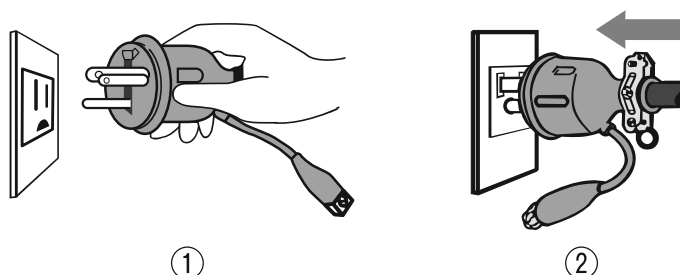
差し込み時は導電部に触れないでください。



#### (1) 2 極コンセント



#### (2) 2 極+E付コンセント



(1) (2) どちらのコンセントにも使用できます

※本機には日動工業株式会社のポッキングプラグを使用しています  
(日本製の標準品のみ)

## 11. 保守点検について

### (1) お手入れ

- 必ず電源を切ってから行ってください。
- 本体の汚れは、ぬるま湯か中性洗剤を浸した布でふきとり、柔らかい布でよく乾拭きをしてください。ベンジン・シンナー・ベンゾール・アルコール・灯油・アルカリ性洗剤、ミガキ粉などで拭かないでください。樹脂や塗装部品が変色、変質、剥離する恐れがあります。

### (2) 点検

ご使用前に、コードやその他の部品に損傷がないか十分点検し、正常に作動するか、確認ください。

### (3) 保管

本機を保管、または運転休止する場合は、次の点にご注意ください。

- 屋内で温度変化の少なく、湿気の少ない場所に保管してください。
- 本機を停止した状態で、他の機械からの振動や熱を受けないようにしてください。
- 本機の羽根車回転軸が長期間（3ヶ月以上）止まった場合、保管・休止中の状況によっては、錆の発生などにより異常音発生の原因となることがあります。3ヶ月を目安に、試運転を行うことをお勧めします。
- 水や油、ほこりなどから本機を守るため、ビニールなどをかぶせていただくことをお勧めします。

## 12. 保証について

### (1) 保証の範囲

取扱説明書、本体貼付ラベル等の注意書きに従った使用状態で保証期間内に故障した場合には、無料修理をさせていただきます。

ただし、本製品がお客様の他の装置に組み込まれている場合において、その装置等からの取り外しおよび装置等への取り付け、その他これらに付帯する工事費用、輸送等に要する費用ならびにお客様に生じた機会損失、操業損失その他の間接的な損害については保証範囲外となります。

### (2) 保証期間

製品納入の日から1年間といたします。

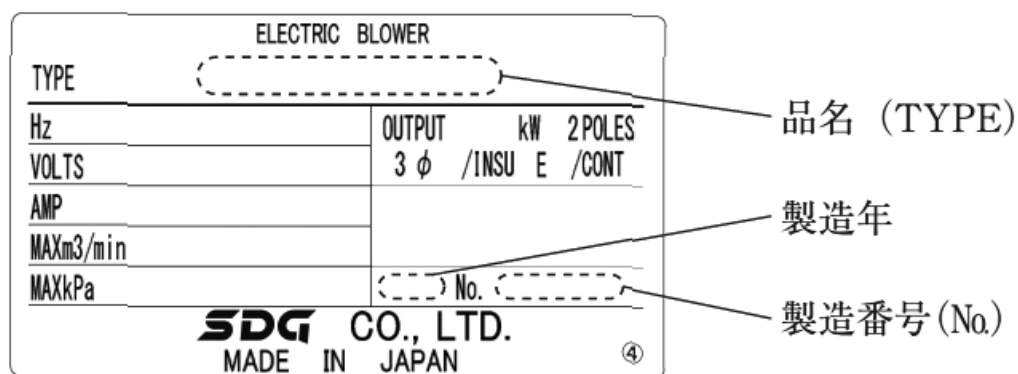
### (3) 保証期間内であっても次の場合には原則として有料修理とさせていただきます

- ①取扱説明書・注意書に記載以外の誤った使用による故障及び損傷
- ②弊社以外での不当な修理や改造（製品への穴あけなどを含む）による故障及び損傷
- ③お買上後の輸送、落下等による故障及び損傷
- ④火災、地震、風水害、落雷、その他天災地変、異常電圧、指定以外の使用電源（電圧、周波数）等による故障及び損傷
- ⑤弊社指定品以外の部品をご使用の場合の故障及び損傷
- ⑥異物混入による故障及び損傷
- ⑦経年変化または使用に伴う変色、傷、消耗部品の自然消耗等の不具合

### (4) 本製品のご使用中に発生した不具合に起因する損害は補償いたしません。

## 13. お問い合わせについて

本製品に関するお問い合わせは、最寄りの営業拠点迄ご連絡ください。  
不具合又は修理などのご依頼の際には、銘板に記載してある品名(TYPE)と製造番号(No.)をご連絡ください。



※営業拠点の最新情報は、弊社ホームページよりご確認ください。

営業拠点紹介





**SDG株式会社**

<https://www.sdg-eng.com>

