



## 집진기 작업대

- 기계에서 가공 후 칩이나 먼지를 수집하는 집진기
- 이물질 제거, 연마, 폴리싱용 전동공구를 위한 작업대로 사용 가능
- 인화성 또는 가연성 먼지를 수집하는 경우 당사에 문의하십시오.

# 두 가지 중 선택할 수 있습니다 ! 쉬운 유지 보수 간편한 shaking 필터 청소 방법

공업 공구를 쉽게 사용할 수 있도록 에어 커플러가 부착되어 있습니다.

**컴팩트  
스탠드 타입**

작업대 높이 : 950 mm



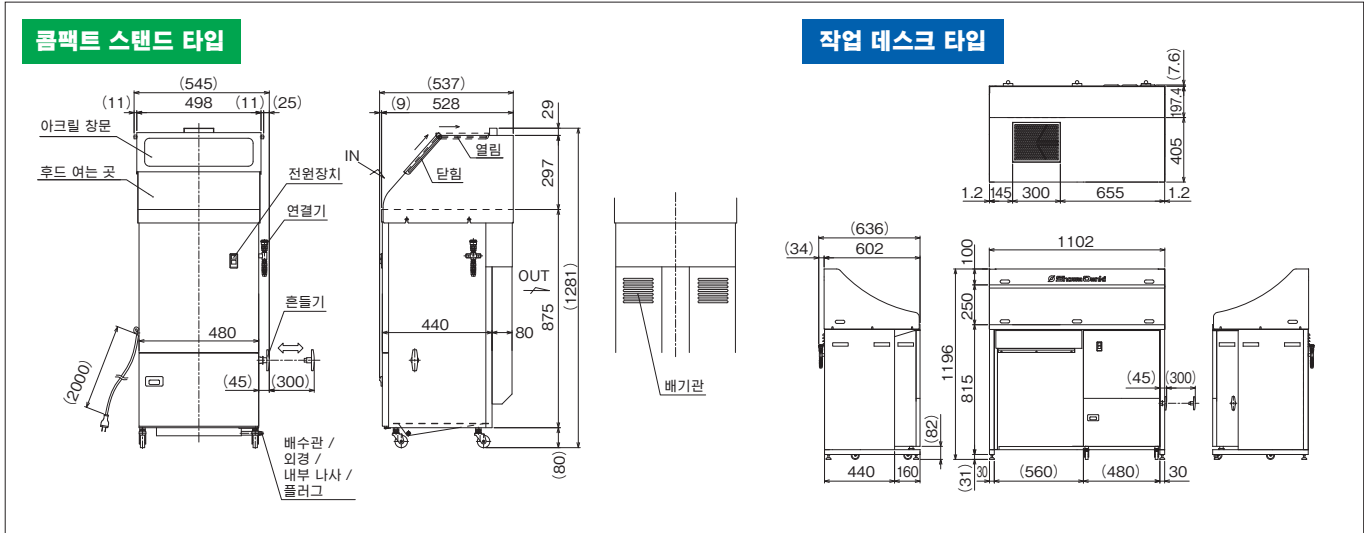
**NEW  
작업  
데스크 타입**

작업대 높이 : 815 mm



- \*SIGNET TOOL 은 포함되지 않습니다.
- \*양쪽 모델의 경우는 문의 바랍니다.
- \*의자는 포함되지 않습니다.

## 제품 규격 및 명칭



## 제품 상세 사양

| 모델명  | 출력 (kW-P) | 전압, 상 (V)  | 주파수 (Hz) | 풍량 (m³/min) | 풍속 (m/s) | 필터 면적 (m²) | 집진기 박스 용량 (L) | 소음 1.0mB(A) | 무게 (kg) |
|------|-----------|------------|----------|-------------|----------|------------|---------------|-------------|---------|
| 스탠드형 | 0.4-2     | 100·Single | 50/60    | 5.0         | 1.2      | 1.5        | 6.9           | 65 (기준값)    | 65      |
| 데스크형 |           |            |          | WRM-H04S-D  | 7.5      |            |               | 4.4 (*1)    |         |

다음과 같은 특수 사양에 대한 자세한 내용은 당사에 문의하세요 : 풋 스위치, 삼상전압, 플러그 타입, 폭발 방지 등  
\*1 사양에 기재된 값은 중간 크기의 흡입포트일 경우의 수치입니다.

## 사용예시

Air Blow, Hand tool, 연마작업 등



### ■ 대리점

## 쇼와덴키코리아주식회사

31094 충청남도 천안시 서북구 백석공단 1로10,  
천안 미래 에이스하이테크시티 A동 제710호  
TEL : (+82)041-906-5710 FAX : (+82)041-906-5720  
E-mail : skr@showadenki.co.jp

<http://www.showadenki.co.kr>