

カタログ No.E-38-01

2026年5月発行

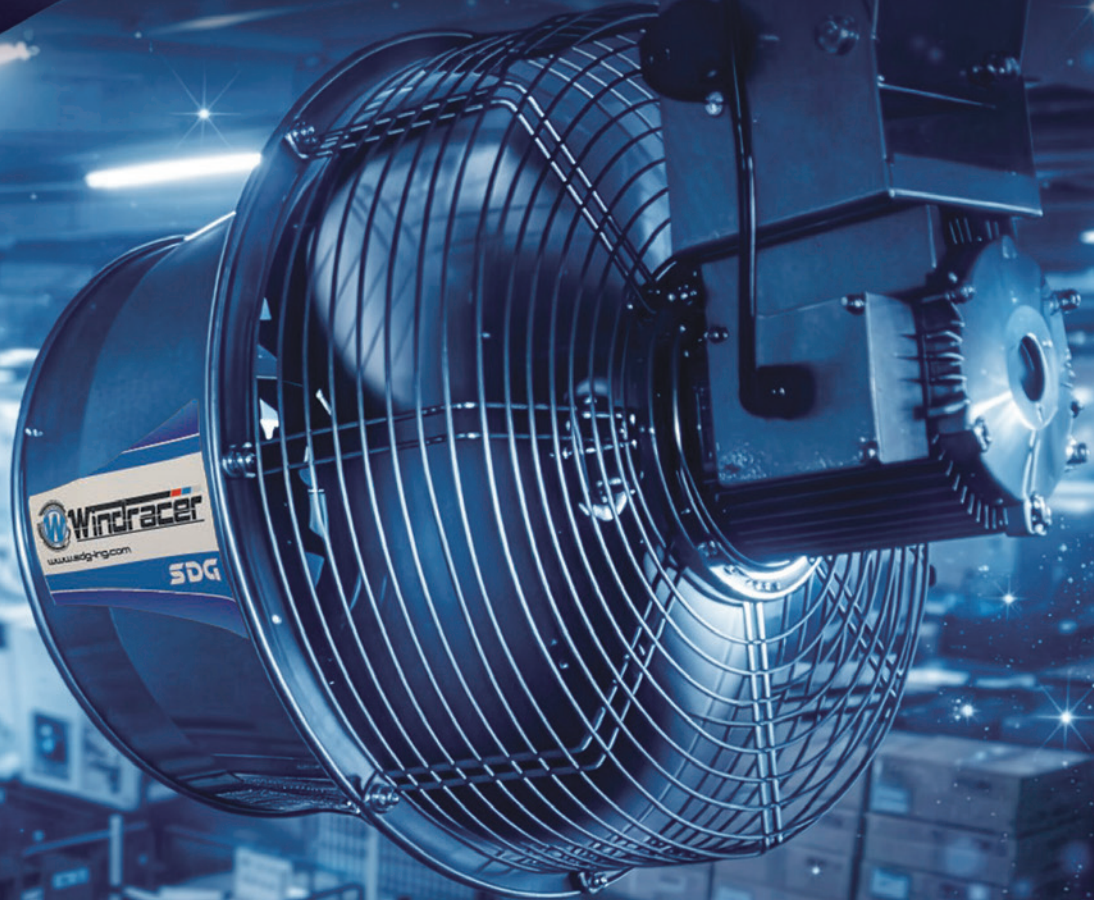


ウインドレーサー (WR)

# Windracer

## ウインドレーサー (WR) カタログ

WINDRACER CATALOG



暑熱対策

Heat Stress Control

全体換気

General Ventilation

冷却・乾燥

Cooling & Drying

温度ムラ改善

Temperature Uniformity Improvement

# SDG

# 暑熱対策

Heat Stress Control

# 冷却・乾燥

Cooling & Drying

# 温度ムラ改善

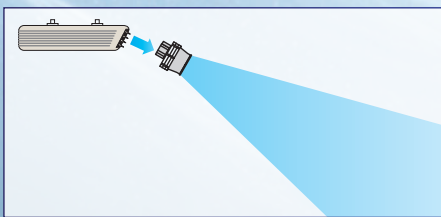
Temperature Uniformity Improvement



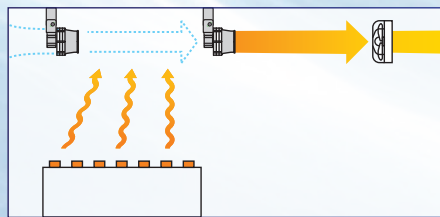
ウインドレーサーは、工場内に滞留した空気を循環させ、熱だまりや温度ムラの改善に役立つ“工場向けサーキュレーター”です。

空気の流れを整えることで、冷却・乾燥・局所送風など、快適な作業環境づくりをサポートします。

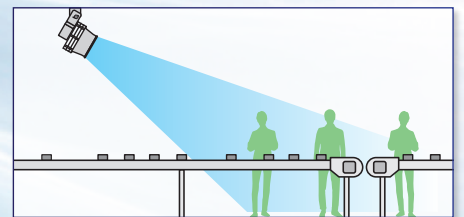
## 基本的な使い方



冷暖房機器の効率化



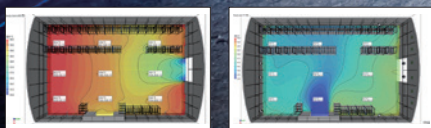
熱気・蒸気の誘引



局所エアの供給

## SDGができること

### 見える化



Before

After

お客様の工場の現状&  
設置後の改善シミュレーション

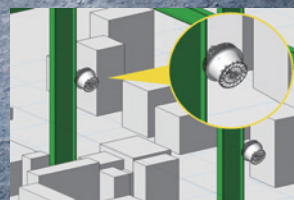
見える化の紹介動画



目で見る暑熱対策



### 計画・設備準備



3DCADで設置イメージの作成

選べる設置タイプ



天井取付タイプ  
(標準タイプ)



床置きタイプ

### 施工



施工し、再測定

WR設置台数シミュレーター

気流解析により、  
必要な設置台数の  
目安を算出します。



## 用途事例

Use Cases

### 樹脂部品工場での空調冷気を循環

#### 改善内容

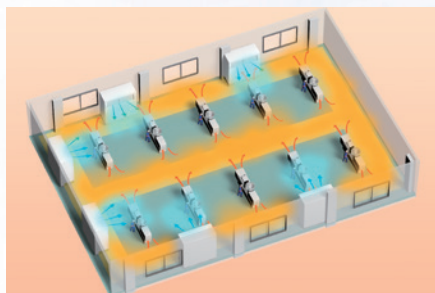
射出成形機から発生する熱により通路周辺が暑くなり、空調の冷気を十分に活用できていませんでした。ウインドレーサーで空調冷気を循環させることで、作業環境の改善を図りました。

#### 暑熱対策

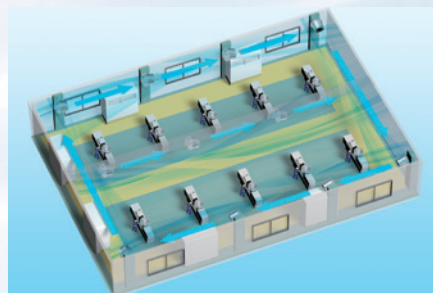
#### 空調冷気を循環

#### 工場内の温度のムラ改善

Before



After



### ロボット溶接エリアの溶接ヒューム排気

#### 改善内容

ロボット溶接で発生した溶接ヒュームが工場内に広がり、空気環境の悪化が課題となっていました。ウインドレーサーでヒュームを換気扇へ効率的に誘導し、作業環境の改善を図りました。

#### 溶接ヒューム対策

#### 暑熱対策

#### 工場内の温度のムラ改善

Before



After

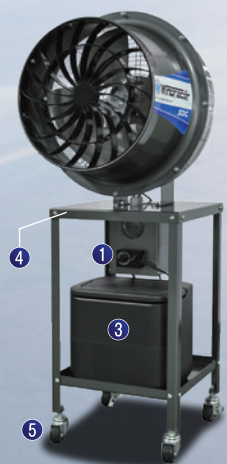


### オプション品

※1 すべてのオプション品は屋内仕様となります。 ※2 WR本体は別売となります。

Options

#### 設置&操作オプション



#### ●操作

- 1 WR用コントローラーボックス  
コントローラー(マグネットシート付)  
風量調整機能付/ON/OFFスイッチ  
※WR三相仕様用
- 2 WR用スイッチ付コード  
ON/OFFスイッチ(長さ:1m)  
※WR单相仕様用
- 3 ポータブル電源(別売)

#### ●設置

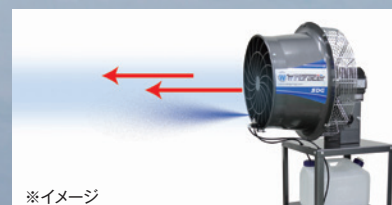
- 4 架台(3WD-1)  
床置きタイプ用
- 5 WR用キャスター  
4個セット/内2個ロック付き



#### 冷却補助オプション



ミスト噴霧ユニット(3WM-2B)  
夏場の冷却補助に。  
単相100V 50/60Hz・連続噴霧時間:約4時間  
水タンク容量:10L



※イメージ

# 標準仕様表 ※天井取付タイプと床置きタイプは同じ仕様です。

Specifications

型式	相	出力 (W)	周波数 (Hz)	電圧 (V) [50/60/60Hz]	定格電流値 (A)	騒音値 (dB (A))	送風角度 (°)	質量 (kg)
WR-100N	単相	100	50/60	100 プラグ付き 2mケーブル付き	2.1/1.9	56/59	35	15
WR-200N		200			4.9/5.3	66/69		17
WR-100NT	三相	100	50/60	200/200/220 端子箱付き ケーブル無し	0.9/0.9/0.8	56/59	35	15
WR-200NT		200			1.7/1.7/1.7	66/69		17

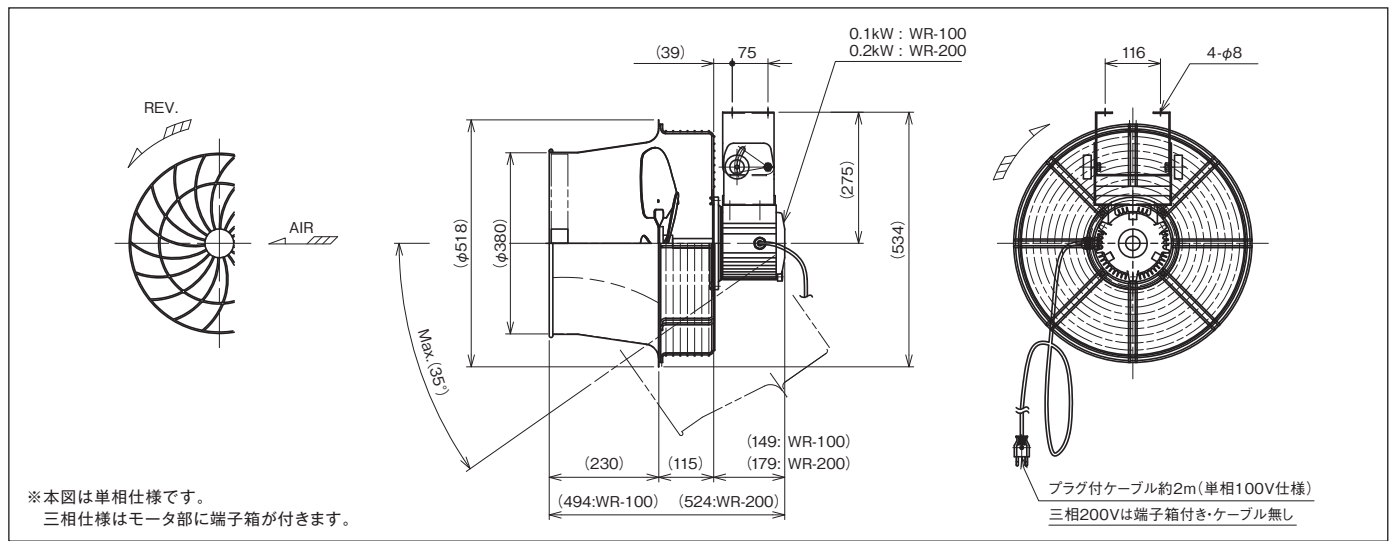
## 外形寸法図

単位:mm

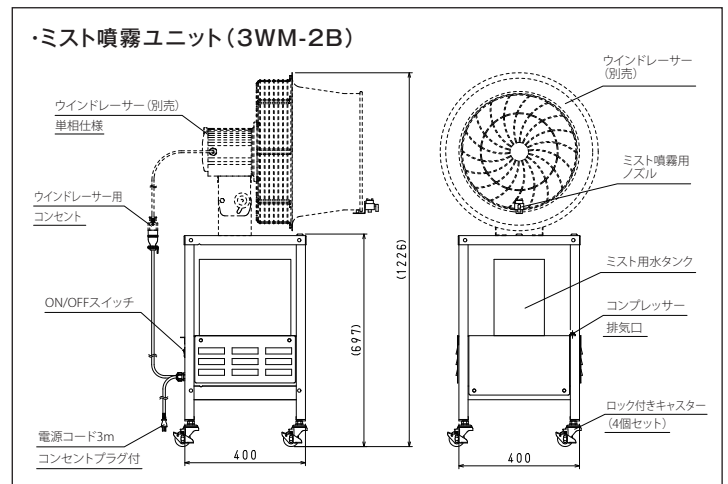
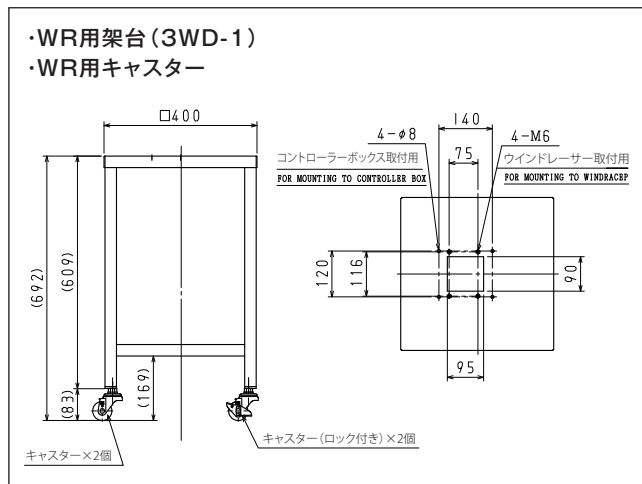
Dimensional Drawing

### ■ ウィンドレーサー

※天井取付タイプと床置きタイプは同じサイズです。



### ■ オプション品



## SDG株式会社

本社：大阪府大東市新田北町1-25

東日本テクニカルセンター ☎ 047(130)6203

札幌営業所 ☎ 011(330)8313

仙台営業所 ☎ 022(782)9901

中日本テクニカルセンター ☎ 056(430)9028

金沢営業所 ☎ 076(223)1122

大阪本社営業部 ☎ 072(873)1221

滋賀営業所 ☎ 077(583)5555

岡山営業所 ☎ 086(242)3351

福岡営業所 ☎ 092(472)6631

海外営業部 ☎ 072(871)1511

<https://www.sdg-eng.com/>



お問い合わせ  
フォーム