



# 취급설명서

작업대형 집진기

워크레사 (WRM)



# 머리말

금번에는 저희 쇼와덴키의 「작업대형 집진기 WRM」을 구매해주셔서 감사드립니다. 쇼와덴키는 송풍기, 집진기의 전문 메이커로서 「흐름의 기술」과 「회전기의 기술」을 기초로 제품제작에 힘써왔습니다. WRM은 바로 이 「흐름의 기술」과 「회전기의 기술」을 살려 만든 작업대형 집진기입니다. 본 기기의 성능이 충분히 발휘되어 장기간 고장없이 안전하게 사용하실 수 있도록 이 취급설명서를 잘 읽어 주십시오.

이 취급설명서는 사용자나 안전점검 담당자가 보기 쉬운 곳에 보관하여 활용해 주십시오.

또한, 취급설명서의 최신판은 쇼와덴키 홈페이지 ([http://www.showadenki.co.jp/pamphlet\\_download.html](http://www.showadenki.co.jp/pamphlet_download.html))에서 다운로드 가능합니다.

본 책자는 작업대형 집진기의 설치부터 사용방법까지 설명하고 있습니다.

WRM-H04H-□□□(-A) 표준사양 (-A는 에어커플러 옵션 포함)



WRM-H04B-□□□(-A) 간이방폭사양 (-A는 에어커플러 옵션 포함)

WRM-H04S-□□□(-A) 스파크대척사양 (-A는 에어커플러 옵션 포함)

이 취급설명서는 표준사양품용으로 작성되었습니다. 특수사양품을 구입하신 경우 이 취급설명서의 내용을 준수하시되 별도로 교환 사용조건 등도 함께 지켜주십시오. 본 기기의 취급담당자 혹은 안전점검 담당자에게는 본 기기의 취급방법에 대한 교육훈련을 실시하여 주십시오.

본 책자내의 표시사항에 대해

본 책자내의 표시사항에는 다음과 같은 의미가 있습니다.

 <b>경고</b>	잘못된 사용을 하였을 경우, 사망이나 중상으로 연결될 가능성이 있는 부분을 설명합니다.
 <b>주의</b>	잘못된 사용을 하였을 경우, 상해나 물적 손해로 연결될 가능성이 있는 부분을 설명합니다..



해서는 안 되는 행위(금지)를 나타냅니다.



조심해야 하는 행위(주의)를 나타냅니다.



반드시 해야 하는 행위(필수)를 나타냅니다.



## ■ 제 1 장 안전상의 주의

# 경고



다음과 같은 것을 절대 흡인하지 마십시오.

● 불붙은 담배, 담배꽂초, 성냥 등의 불씨, 고온의 분진

● 사포, 그라인더 등의 연삭가공 시 발생하는 스파크

필터는 가연성입니다. 필터는 불씨, 스파크 등 고온물질로 인화하여 화재가 발생할 우려가 있습니다.

만에 하나 기기 내에 화재가 발생하였을 경우, 바로 스위치를 끄고 흡입구에 취급수집물에 맞는 소화제를 투입한 후 흡입구와 토출구를 모두 막아주십시오.

● 휘발유, 신너, 등유 등의 발화점이 125℃보다 낮은 절삭유·세정액

● 가연성 가스, 폭발성 가스, 휘발유 등의 연소성이 있는 기화가스

내부의 전기부품, 정전기, 금속의 접촉으로 인한 스파크나 전동기에서 발생하는 열로 인해 인화·폭발할 우려가 있습니다.

● 알루미늄, 카본, 전분 등 분진폭발의 우려가 있는 분진

입경, 농도 및 기타 조건에 따라 분진폭발의 우려가 있습니다.

● 기기 내에서 혼합되어 발열·위험물질로 변화하는 물질

동일한 기기로 다른 물질을 흡인한 경우, 기내에서 화학반응을 일으켜 위험이 수반될 수 있습니다. 수집물이 혼합되어도 안전한지에 대한 판단은 고객의 책임하에 확인하십시오. 위험할 경우에는 각각의 수집물 전용기로 명확히 표시한 후 사용해 주십시오.



본체의 문을 열어놓은 채로 운전하지 말 것. 부압에 의해 문이 닫혀서 손가락 등이 끼일 수 있습니다. 또한 전동기가 과부하 될 수 있습니다.



본체 위에 올라타지 말 것. 본체의 변형이나 낙하사고의 위험이 있습니다.

분진폭발의 우려가 있는 분진을 취급하는 경우 반드시 분진폭발 대책품(간이방폭사양)을 사용해 주십시오.

연삭가공 시에 발생하는 고온의 분진이나 스파크를 취급하는 경우 반드시 스파크대책사양품을 사용해 주십시오.



정상적인 판단이 불가능한 경우에는 사용하지 마십시오.

본 제품의 설계수명은 소모품을 제외하고 8년입니다. 설계수명을 초과하여 사용할 경우 재료의 경년열화에 의해 작동불량이나 고장이 발생할 위험이 증가합니다.

# 주의



다음과 같은 물질을 흡인하면 고장날 우려가 있습니다.

● **고온가스, 발열성 물질**

40℃ 이상의 가스, 발열성 물질로 인해 내부에 40℃ 이상의 가스가 발생하는 상태는 내부 전기부품의 절연불량의 원인이 됩니다.

● **부착성 분진**

필터에 부착되어 떨어지지 않아 막힘이 발생할 우려가 있습니다.

● **가공물, 공구 등의 고형물**

덕트, 필터가 파손될 우려가 있습니다.

● **카본 등의 미세분진 (5 $\mu$ m 이하)**

표준 필터로는 썬 우려가 있습니다.

고성능 필터를 사용하여 주십시오.

● **깃털, 먼, 종이, 발포스티로폼 등의 가벼운 분진**

내부에서 얽혀서 떨어지지 않을 우려가 있습니다.

● **유리가루, 연마제 등의 마모성이 높은 분진**

마모에 의해 필터에 구멍이 나서 분진이 썬니다.

또한 덕트나 본체에도 구멍이 생길 수 있습니다.

● **부식성 가스 및 미스트**

본체·부품이 부식될 우려가 있습니다.



본 기기에 다른 압력기로 고압을 가하지 마십시오.



인버터 등을 사용하여 절대 증속 운전하지 마십시오  
송풍기가 파손될 수 있습니다.



본 기기로 회수한 분진을 재이용할 경우를 제외하고 교환한 낡은 필터 등의 폐기부품은 정부나 지방 조례 등 정해진 법률에 따라 처리하여 주십시오.

본 기기는 대상 분진으로서 표준 필터는 5  $\mu$ m, 옵션 고성능 필터는 1  $\mu$ m 이상의 입자를 상정하고 있습니다. 또한 분진량은 1 m<sup>3</sup>/min의 공기 당 1g 이하입니다. 이 범위를 초과한 분진을 흡인하는 경우 분진이 새거나 필터압손의 상승, 막힘 등이 발생할 수 있습니다.

## ■ 제 2 장 기기의 개요

본 기기는 후드 안쪽 작업대 위에서 가공물에 부착된 절삭분진이나 절삭유를 에어 블로우 했을 때 비산하는 분진이나 미스트, 전동공구로 가공물을 연삭가공할 때 발생하는 분진을 분리 포집하는 장치입니다. 단시간에 다량의 분체, 다량의 액체미스트를 투입할 수 없습니다. 또한 미스트 상태가 아닌 액체는 투입할 수 없습니다. 운전 중에는 털어내는 작업을 할 수 없습니다. 필터가 막혀 풍량이 저하된 경우에는 운전을 멈추고 털어내는 작업을 해 주십시오.

### 본 기기의 구조

후드 내의 작업대에서 흡입된 수집물을 포함한 공기는 본체 내에서 1 차로 분리되어 분진은 필터 표면에서 여과되어 깨끗한 공기가 되어 송풍기를 통해 후면부로 배기 됩니다. 필터 표면에 부착된 분진은 셰이킹 핸들을 조작함으로써 셰이킹 기구가 필터 표면을 털어내어 필터에서 떨어집니다. 떨어진 분진은 더스트판에 쌓이고 전면부의 문으로 간단히 꺼낼 수 있습니다.

분진폭발대책(간이방폭사양)품은 정전기로 인한 스파크를 방지하는 정전기방지필터, 폭발이 발생했을 때 내부 압력을 낮추는 폭발방산구 및 덕트로의 역류를 방지하는 역류방지밸브, 안전증방폭사양 상당의 전동기를 설치하였습니다.

\* 분진폭발대책(간이방폭 사양)품은 폭발사고를 완전히 방지할 수 있는 것은 아닙니다.

스파크대책사양품은 작업대에서 일반적인 전동공구로 가공물을 연삭가공할 때 발생하는 고온분진이나 스파크가 더스트판까지 도달하지 못하도록 하는 부품을 설치하였습니다.

### 각부의 명칭 (표준사양)



### ■ 제 3 장 설 치

제품을 받은 후 주문한 사양의 제품인지 형식, 전압, 주파수 등을 명판으로 확인하여 주십시오. 또한 부속품에 대해서도 확인하여 주십시오. 포장에 만전을 기하고 있으나 만일 운송 도중 진동이나 충격에 의한 파손, 부품의 부족 등이 있을 경우 즉시 판매점 혹은 가까운 지점·영업소로 연락하여 주십시오.

포장에 사용한 목재 팔레트, 나무 틀 등은 못을 사용하였습니다. 개봉 후 즉시 못을 제거하여 주십시오. 튀어나온 못으로 인해 다칠 수 있습니다. 불필요해진 포장재는 국가나 지방자치단체 등이 정한 관련 법령, 조례 등에 따라 처리하여 주십시오.



본 기기는 다음과 같은 장소에 설치하여 주십시오.

#### 옥내이며 빗물이 닿지 않는 장소

위크레사는 옥내사양입니다.

물에 젖기 쉬운 장소는 감전, 고장의 원인이 되므로 피해주십시오.

#### 상온이며 결로가 발생하지 않는 장소

주변온도 5℃ ~ 40℃

고온, 결로는 전기부품의 고장, 감전의 원인이 됩니다.

습 도 80%이하

#### 수평이며 진동이 없는 장소

이상진동의 원인이 되며 기기가 넘어질 위험이 있습니다.

#### 위험한 약품이 없는 장소

휘발유, 신너 등의 인화성 약품 근처나 폭발이 우려되는 장소는 폭발, 화재의 위험이 있습니다. 염산, 황산 등의 부식성 가스가 발생하는 약품 근처에서는 본체, 부품이 부식될 위험이 있습니다.

#### 정비하기 쉬운 장소

수집물의 배출, 필터교환, 배기를 위하여

왼쪽의 그림과 같이 공간을 확보하여 주십시오.



단위 : mm

## 설치

- 본 기기는 캐스터가 설치되어 있습니다. 손쉽게 이동할 수 있으나 이동 중을 제외하고는 본 기기가 움직이지 않도록 앞바퀴에 달린 스톱퍼를 사용하여 캐스터를 잠그십시오. 또한 경사면에서의 운전은 피하십시오. 이동할 때는 본 기기가 전도되지 않도록 주의하면서 평평한 바닥에서 천천히 이동해주십시오.
- 본 기기를 들어올릴 때는 좌우 각각 2 곳에 달려있는 손잡이를 사용해주십시오. 또한 2인 이상이 작업해주십시오.
- 배기구가 막히게 되면 정규 흡인력이 발휘되지 않으므로 충분한 공간을 확보 해주십시오.
- 사용하는 수집물에 맞는 소화기를 본 기기 가까이 배치해주십시오.
- 분진폭발대책(간이방폭사양)의 경우 폭발방산구는 작업자 등이 없는 안전한 방향을 향하도록 설치해주십시오.

## 전기배선



- 본 기기의 전원은 명판 확인 후 지정된 전원을 사용하십시오.  
맞지 않는 전원을 사용할 경우 고장의 원인이 되며 매우 위험합니다.
- 전원 연결 시에는 반드시 접지하여 주십시오.
- 전원의 퓨즈는 기동 시의 전류와 맞는 것을 사용하십시오.  
(일시적인 전압변동은  $\pm 10\%$ 이내)
- 전류는 정격전류치 이하로 사용하십시오.
- 인버터를 사용하여 절대 증속 운전을 하지 마십시오.  
송풍기가 파손될 우려가 있습니다.

### 표준품의 정격전류

100V 단상		220V 단상
50Hz	60Hz	50Hz
6.0A	7.8A	2.8A

상기 이상의 3상전원, 단상 및 삼상전원의 이전압사양,  
기타 특주사양은 별도 문의 바랍니다.

## 시운전

- 시운전 전에 다음의 항목에 대해서 재확인하여 주십시오.
  - 전원코드, 접지연결, 절연, 전압이 정격치 이내인가.
  - 정면문이 제대로 닫혀 있는가.
  - 작업대에 공구나 볼트, 너트류가 놓여있지 않은가.
  - 분진폭발대책(간이방폭사양)품은 폭발방산구 덮개가 어긋나 있지 않은가.



## ■ 제 4 장 운전

### 일상운전

#### 운전순서

- ① 정면문이 닫혀 있는지 확인한다.
- ② 분진폭발대책(간이방폭사양)품의 경우, 폭발방산구의 덮개가 어긋나 있지 않은 지 확인한다.
- ③ 스위치를 켜고 운전을 시작한다.

#### 정지순서

- ① 스위치를 끈다.
- ② 2분정도 기다린 뒤 털어내기(셰이킹)를 실시하고 더스트판에 쌓인 수집물을 배출한다.

### 주의사항



- 스위치는 과부하보호장치가 포함되어 있습니다.
- 미세한 분진의 경우 운전 초기에 일시적으로 소량의 분진이 새는 경우가 있습니다. 이 현상은 필터 전체에 분진이 부착되면 사라집니다. 분진이 계속 새는 경우 옵션품인 고성능 필터로 교환하여 주십시오.
- 본 기기를 연속으로 운전하면 필터가 막혀 흡인력이 저하되므로 운전을 정지하고 셰이킹을 실시한 뒤 수집물을 배출하여 주십시오.
- 운전 중에는 셰이킹 및 수집물을 배출할 수 없습니다.
- 더스트판은 스프링으로 고정되어 있으므로 넣고 뺄 때에 약간의 걸림이 있을 수 있습니다. 넣을 때는 탁 소리가 나도록 고정될 때까지 안으로 넣어 주십시오.
- 더스트판에 수집물이 과도하게 쌓이지 않도록 주의하여 주십시오. 또한 더스트판에 액체가 과하게 쌓여 흘러 넘칠 경우 정면문으로 새어 나올 수 있습니다. 수집물 배출작업 시에는 보안경, 방진마스크, 장갑 등 그 작업에 맞는 보호구를 착용하여 주십시오.
- 작업대에서 더스트판까지 분진이 쌓인 채로 사용할 경우 스파크에 의해 쌓인 분진이 인화할 우려가 있습니다.
- 장기간 운전하지 않을 경우 콘센트에서 플러그를 뽑아주십시오.
- 장기간 보관이나 운전하지 않고 정지상태에 있던 본 기기를 사용할 경우에는 시운전과 점검항목에 따른 점검을 시행하여 주십시오.
- 필터의 수명은 사용시간, 분진의 특성, 분진의 양에 따라 다르지만 일반적으로 1~2년입니다. 셰이킹을 하여도 흡인력이 회복되지 않거나 셰이킹 조작이 힘겹게 느껴질 경우 필터를 교환하여 주십시오.
- 통상적인 사용으로 필터가 파손될 일은 없지만 만일 파손된 경우에는 운전을 중단하고 새로운 필터로 교환하여 주십시오. 파손된 채로 사용하면 분진이 대기 중으로 다시 유출될 뿐만 아니라 송풍기부 파손의 원인이 됩니다.

## 후드에 대하여

후드 전방에 아크릴 창이 달린 보호 커버는 위쪽으로 열 수 있습니다. 운전 중에는 닫힌 상태를 유지해주시오. 열린 상태에서는 개구부의 풍속이 저하됩니다. 또한 보호 커버를 열어둔 채로 사용하지 마십시오. 갑자기 보호 커버가 닫혀 다칠 우려가 있습니다.



아크릴 창 보호 커버를 닫은 상태  
(운전 시 권장 상태)



아크릴 창 보호 커버를 완전히 연 상태  
(개구부의 풍속이 저하됩니다)



아크릴 창 보호 커버를 완전히 닫지  
않은 상태  
(다칠 우려가 있습니다)

### 털어내는 방법 (셰이킹)

본체가 움직이지 않도록 손으로 잡고 셰이킹 핸들을 3 회 정도 당겨주십시오.  
마지막으로 핸들이 느슨해지지 않도록 돌려놓아 주십시오.



### 커플러에 대하여 (옵션으로 추가한 경우)

- 컴프레서에 달려있는 호스의 커플러, 에어 공구에 달려있는 호스의 커플러를 중계하기 위한 커플러를 갖추고 있습니다.
- 커플러 사양 : 닛토공기製 슈퍼 커플러 (소켓 · 플러그)
- 이 옵션은 추후에도 장착할 수 있습니다.

## 제 5 장 보수점검



본 기기의 고장·사고를 미연에 방지하고 오래도록 사용할 수 있도록 보수 점검을 반드시 실시해주시십시오. 또한 내부점검작업을 할 경우 반드시 전원을 끄고 작업해주시십시오. 보수점검, 필터교환작업 시 보안경, 방진마스크, 장갑을 착용해주시십시오. 산업안전보건법(일본의 경우 노동안전위생법) 상 집진장치에 해당하는 경우에는 법령에 정해진 정기 자체검사 지침에 따라 점검을 실시해주시십시오.

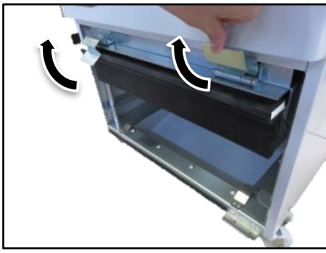
### 점검항목 및 빈도

점 검 항 목	빈 도	점 검 내 용
정면문 더스트 판	운 전 전 ↑	완전히 닫혀 있는가? 수집물이 배출되어 있는가?
전동기 부하전류 배기의 상태	1 회 / 일 ↑	제어판 전류계 등으로 점검 분진이 새어 나가고 있는가?
송풍기의 진동	↑	이상진동, 이상음은 없는가?
세이킹 장치	↑	이상음, 작동불량은 없는가?
필터의 설치상태	1 회 / 월	어긋남, 구겨짐, 파손 등이 없는가?
각 전기배선	↑	절연은 괜찮은가, 단자가 변형되지 않았는가?
본체내부	↑	부착물의 청소 (사용 환경에 따라 점검빈도를 늘려주시십시오)
본 체	1 회 / 년	부식, 여유공간이 없는가?

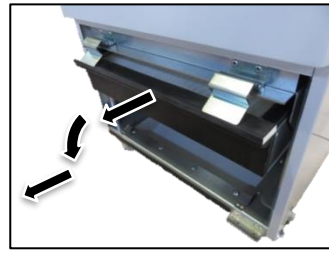
- 외면부의 오염이나 본체 내부를 청소할 때에는 물이나 중성세제를 적신 천을 사용하여 닦아주시십시오. 신너 등의 용제를 사용할 경우 도장면이 벗겨지거나 변색될 우려가 있습니다.

## 필터 교환 방법

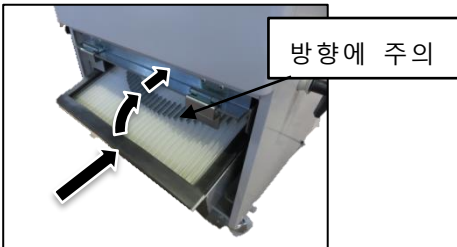
(1)더스트판을 꺼낸 뒤 필터 고정용 고리를 앞으로 당겨 올려줍니다.



(2)필터를 앞으로 당겨 꺼낸 뒤 필터 앞쪽을 아래로 내려 꺼냅니다.



(3)새로운 필터를 아래 사진과 같은 방향으로 넣고 안쪽의 홈에 끼워졌는지 확인한 뒤 끝까지 밀어 넣습니다.

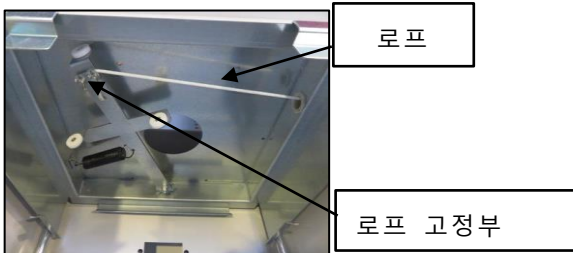


(4)필터 앞쪽을 들어올려 필터 고정용 고리로 원래대로 고정시킨 다음, 더스트판을 끝까지 밀어 넣습니다.

## 셰이킹 로프의 장력 조정

셰이킹 핸들이 느슨해지거나 필터를 교환했을 경우에는 셰이킹 로프의 장력을 조정하여 주십시오.

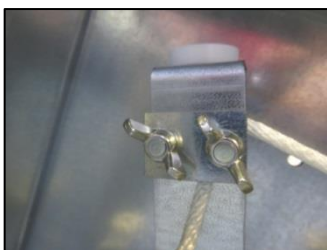
(1)로프 고정부의 너트 2 개를 풀어 셰이킹 핸들 측을 본체에 밀착시킵니다. (필터는 떼어내 주십시오)



(2)로프를 당기면서 로프 고정부에 로프를 2~3cm 돌려감습니다.



(3)로프를 당긴 채로 로프고정부의 너트를 조여줍니다.



주의) 로프의 장력을 조정하였더라도 로프 관통부에서 다소의 공기가 새어 나갈 수 있으나 집진기의 성능에는 영향이 없습니다.

로프 고정부 상세

로프가 끊어지거나 마모가 심할 경우 로프를 교환하여 주십시오.

교 환 용 로 프	스타터 로프 ( 나일론 금강타 로프 )	φ 4 mm X 50~60cm
-----------	--------------------------	------------------

로프는 마트 등에서도 구매하실 수 있습니다.

#### 교 환 용 필터 사이즈

필터 사이즈	사용매수
420mm × 420mm × 75mm	1 매

교 환 용 필터는 당사 순정품을 사용하여 주십시오.

교 환 작업 시에는 보안경, 방진마스크, 장갑을 착용하여 주십시오.

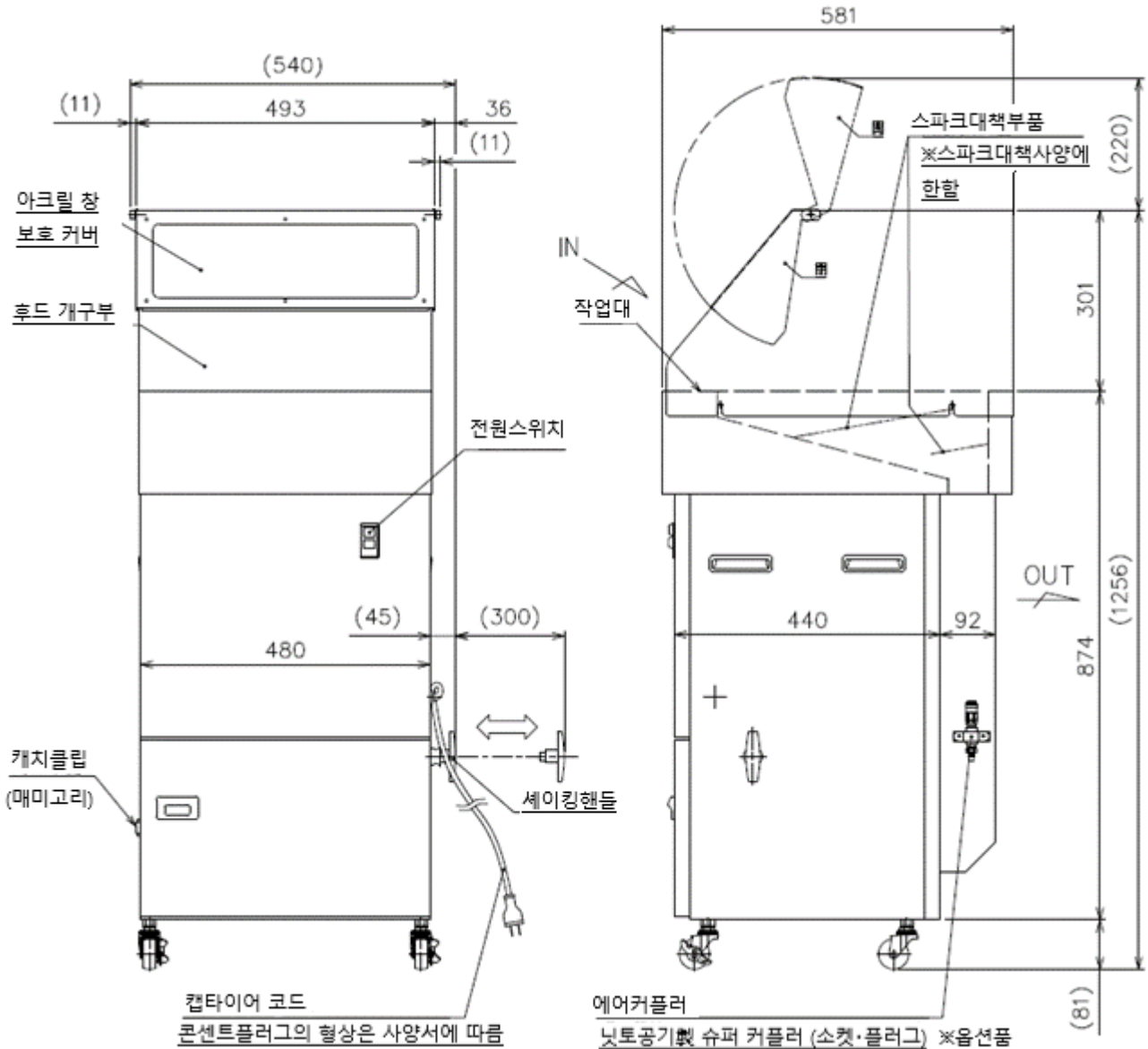
#### 고 장 의 원 인 과 대 책

고 장 상 태	원 인	대 책
송풍기 모터가 기동하지 않음	<ul style="list-style-type: none"> <li>전원 미입력</li> <li>서멀이 작동하고 있음.</li> <li>전동기의 고장</li> </ul>	<ul style="list-style-type: none"> <li>전원을 켜</li> <li>이상의 원인을 찾아 제거한 뒤 재기동</li> <li>점검, 교환 ( 폐사와 상담 )</li> </ul>
송풍기 이상음 이상진동	<ul style="list-style-type: none"> <li>전동기 축 파손</li> <li>이물 혼입</li> <li>임펠러의 불균형</li> </ul>	<ul style="list-style-type: none"> <li>축 교환 ( 혹은 전동기 교환 )</li> <li>이물 제거</li> <li>임펠러 청소</li> <li>불균형 수정 ( 폐사와 상담 )</li> </ul>
분진이 새어 나옴	<ul style="list-style-type: none"> <li>필터 파손, 장착불량</li> <li>패킹의 열화</li> <li>분진이 너무 미세함</li> </ul>	<ul style="list-style-type: none"> <li>필터교환, 재장착</li> <li>패킹 교환</li> <li>고성능 필터로 교환</li> </ul>
흡인력이 약함	<ul style="list-style-type: none"> <li>흡입배관의 폐색</li> <li>필터 막힘</li> </ul>	<ul style="list-style-type: none"> <li>막힌 것을 뚫음</li> <li>다음 항목 참고</li> </ul>
필터의 막힘	<ul style="list-style-type: none"> <li>필터 수명</li> <li>분진의 특성이 나쁨</li> </ul>	<ul style="list-style-type: none"> <li>필터교환</li> <li>별도로 대책 필요</li> </ul>

사양 (표준 사양, 스파크대책 사양)

주파수	50/60Hz
후드 개구부 풍속	1.2m/sec
본체 외형치수	540mm×581mm×H1256mm(아크릴 보호 커버 오픈 시 H1476mm)
본체 질량	70/68kg(스파크대책 사양은 72/70kg)

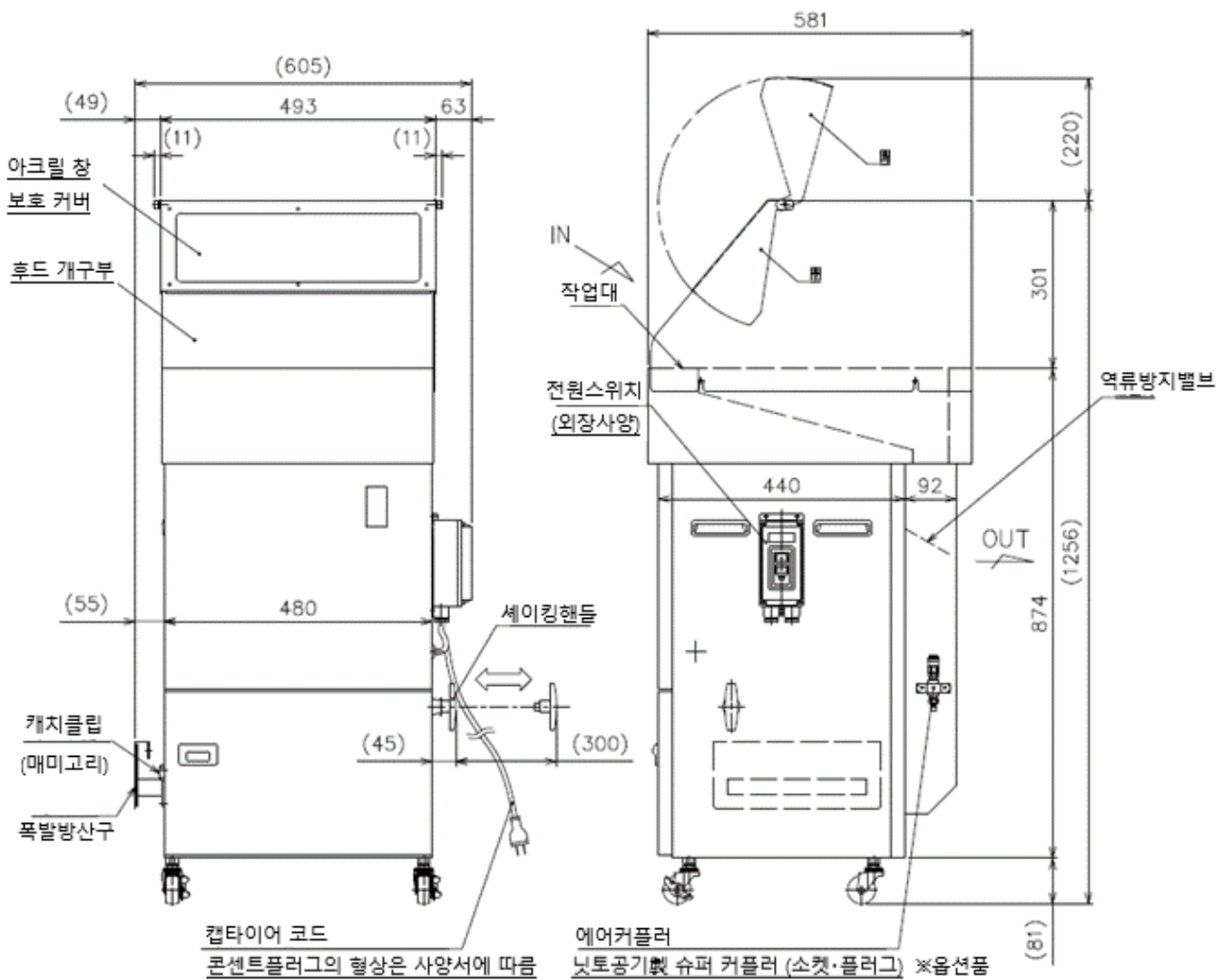
외형치수 (mm)



사양 (간이방폭사양)

주파수	50/60Hz
후드 개구부 풍속	1.2m/sec
본체 외형치수	605mm×581mm×H1256mm(아크릴 보호 커버 오픈 시 H1476mm)
본체질량	74/72kg

외형치수 (mm)





## ■ 제6장 폐기방법

### ● 회수한 수집물

국가나 지방자치단체 등이 정한 관련 법령, 조례 등에 따라 적절한 방법으로 처리하십시오.

### ● 수명이 다한 필터

국가나 지방자치단체 등이 정한 관련 법령, 조례 등에 따라 적절한 방법으로 처리하십시오.

### ● 청소에 사용한 수집물이 묻은 천 등

국가나 지방자치단체 등이 정한 관련 법령, 조례 등에 따라 적절한 방법으로 처리하십시오.

### ● 교환하여 불필요해진 부품

국가나 지방자치단체 등이 정한 관련 법령, 조례 등에 따라 적절한 방법으로 처리하십시오.

### ● 본체를 폐기할 경우

본 기기에 부착되어 있는 수집물을 제거한 뒤 금속폐기물로 처리하십시오. 필터나 청소에 사용한 천 등은 국가나 지방자치단체 등이 정한 관련 법령, 조례 등에 따라 적절한 방법으로 처리하십시오.

## ■ 제 7 장 보증규정

본 제품을 취급설명서, 본체에 부착된 라벨 등의 주의사항에 따라 정상적인 상태로 사용하였음에도 보증기간 내에 고장이 발생한 경우에는 본 규정에 따라 무상으로 수리해드립니다.

### 보증기간

제품 납입일로부터 12 개월간

### 보증범위

보증기간 내에 정상적인 사용상태에서 제조상의 하자에 의해 고장이 발생한 경우 무상으로 해당부품의 수리 혹은 교환해드립니다.

단, 고장에 따른 기회손실, 조업손실 등 기타 2 차적인 손실은 보증범위에 해당하지 않습니다.

보증기간 내라도 다음과 같은 경우는 유상수리 사유에 해당합니다.

- ◇취급설명서, 본체부착 라벨 등의 주의서를 따르지 않은 사용상의 하자 및 부당한 수리나 개조에 의한 고장 및 손상
- ◇구매 이후 운송, 낙하 등으로 인한 고장 및 손상
- ◇화재, 지진, 풍수해, 낙뢰, 그 외 천재지변, 염해, 공해 등의 환경요인, 이상전압, 지정 외의 사용전원 (전압, 주파수) 등에 의한 고장 및 손상
- ◇당사가 아닌 타사를 통한 수리, 개조 (제품에 구멍을 내는 행위 등을 포함)에 의한 고장 및 손상
- ◇당사 지정품 이외의 부품을 사용하여 발생한 고장 및 손상
- ◇사전에 고지 받은 것 이외의 분진을 흡인하여 발생한 고장 및 손상
- ◇예리한 물질을 흡인하여 발생한 필터, 패키징의 파손에 의한 고장 및 손상
- ◇경년변화 혹은 사용에 따른 변색, 흠집, 소모부품의 자연 소모 등의 문제
- ◇취급설명서에 명시된 보호점검을 행하지 않아 발생한 고장 혹은 손상
- ◇필터, 패키징 등의 소모품

### ※ 주의

- ( 1 ) 본 책자의 내용은 예고없이 변경될 수 있습니다.
- ( 2 ) 본 책자의 내용에 관해서는 만전을 기하여 제작하였으나 혹시 부족한 점이나 오기, 기재되지 않은 점이 있다면 가까운 당사 지점이나 영업소로 연락하여 주십시오.
- ( 3 ) 사용장소의 변경에 의해 전원 주파수가 변경될 경우에는 제품을 교체할 필요가 있습니다. 가까운 지점이나 영업소로 연락하여 주십시오.
- ( 4 ) 당사에 문의사항이 있으신 분은 제품의 명판에 기재된 형식과 제조번호를 함께 알려주십시오.

구 매 하 신 제 품 메 모

형 식		제 조 번 호	
구 입 년 월 일	년 월 일	운 전 개 시 일	년 월 일
구 입 처	TEL ( ) 담당자		



31094 충청남도 천안시 서북구 백석공단 1로 10  
천안 미래 에이스하이테크시티 A 동 710 호  
TEL: (+82)041-906-5710 FAX: (+82)041-906-5720  
E-mail: skr@showadenki.co.jp