



Workresa

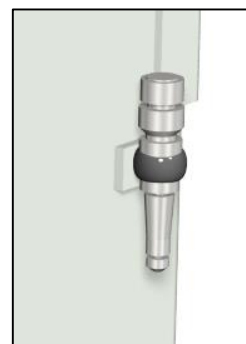
ワークレーサ

開けやすく
なりました!

取り外し可能
掃除しやすい!



オプション品
エアカブラ



追加仕様内容

- 標準仕様でドライ(粉じん等)・ウェット(切削油、洗浄液等)どちらにも対応
- アクリル窓の開閉がしやすい構造
- 作業台パンチングパネル部を取り外し可能
- エアカブラをオプション設定

2021年1月5日より
受注を開始します。



WRM-04H
標準仕様



WRM-04S
火花対策仕様



WRM-04B
簡易防爆仕様

Moving in new ways.

— MAGOKORO Company —

SOG
Showa Denki Group

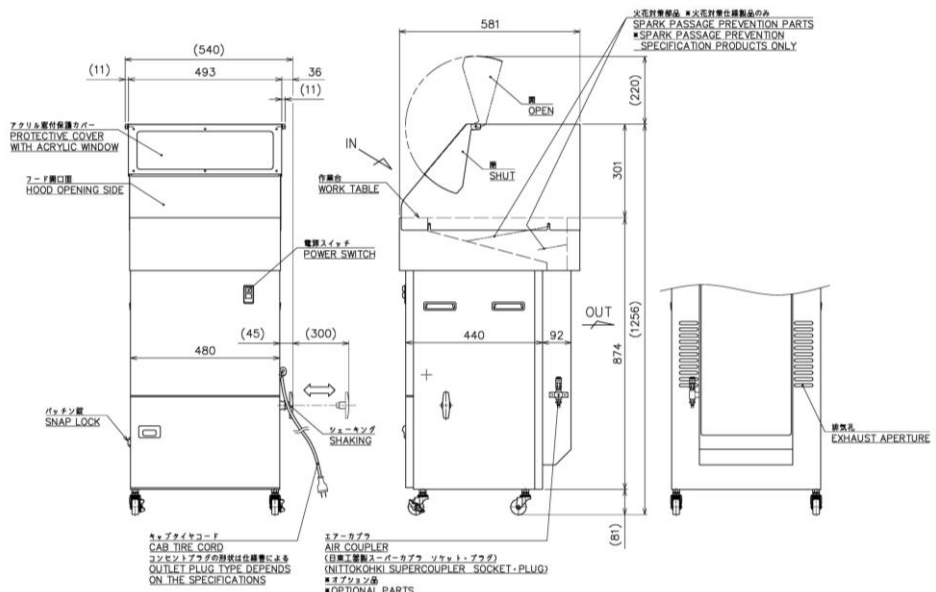
仕様表

型式	モータ (kW-p)	電源 (V・相)	周波数 (Hz)	フード 開口部 風速 (m/s)	ろ過 面積 (m ²)	じん室 容量 (ℓ/min)	騒音 dB(A) ※1	概略質量 (kg)		寸法 (mm)		
								50Hz	60Hz	W	L	H
WRM-04H (標準仕様)	0.4・2	100 単相	50/60	1.2	1.5	6.7	74	70	68	540	581	1256 (1476) ※2
WRM-04S (火花対策仕様)								72	70			
WRM-04B (簡易防爆仕様)								74	72	605		

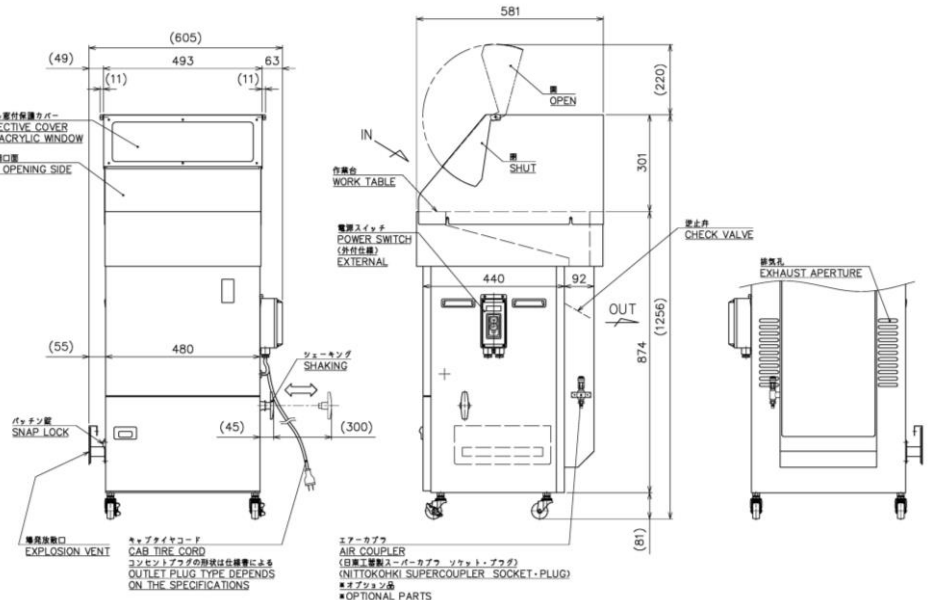
※エアーカプラ (オプション品) 有り無しが選択できます。 ※「簡易防爆+火花対策」仕様は制作不可能です。
 ※1 測定位置: 正面1m・高さ1m ※2 アクリル窓の開口高さは () 内の寸法となります。

外形寸法図

WRM-04H 標準仕様 WRM-04S 火花対策仕様



WRM-04B 簡易防爆仕様



※このチラシの内容は予告なしに変更することがあります。



東京支店 ☎03(5833)3201	大阪本社営業部 ☎072(873)1221
札幌営業所 ☎011(792)8175	岡山営業所 ☎086(242)3351
北関東営業所 ☎0277(78)6431	滋賀営業所 ☎077(583)5555
仙台営業所 ☎022(782)9901	福岡営業所 ☎092(472)6631
名古屋支店 ☎052(821)1211	エンジニアリング海外営業部
金沢営業所 ☎076(223)1122	☎072(871)1511