

# Workresa

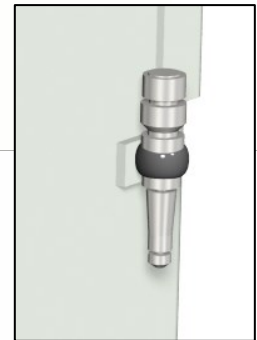
## 워크레사(집진기작업대)

열기쉽게  
바뀌었습니다!

탈착가능  
청소간편!



옵션품  
에어커플러



WRM-04H  
표준사양



WRM-04S  
스파크대책사양



WRM-04B  
간이폭발저감-사양

### 추가사양내용

- 표준사양으로 Dry(분진 등)·Wet (절삭유, 세정액 등)어느쪽에도 대응
- 아크릴창의 개폐가 간단한 구조
- 작업대 편칭메탈부의 탈착가능
- 에어커플러를 옵션설정



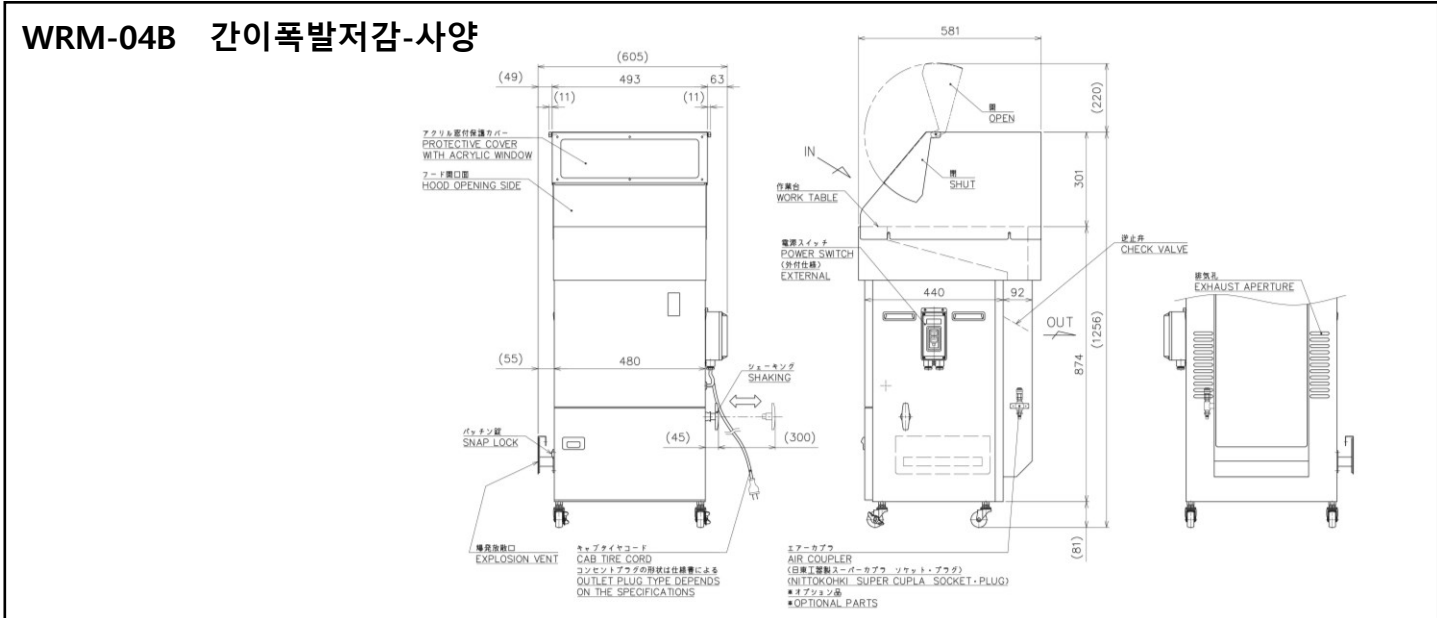
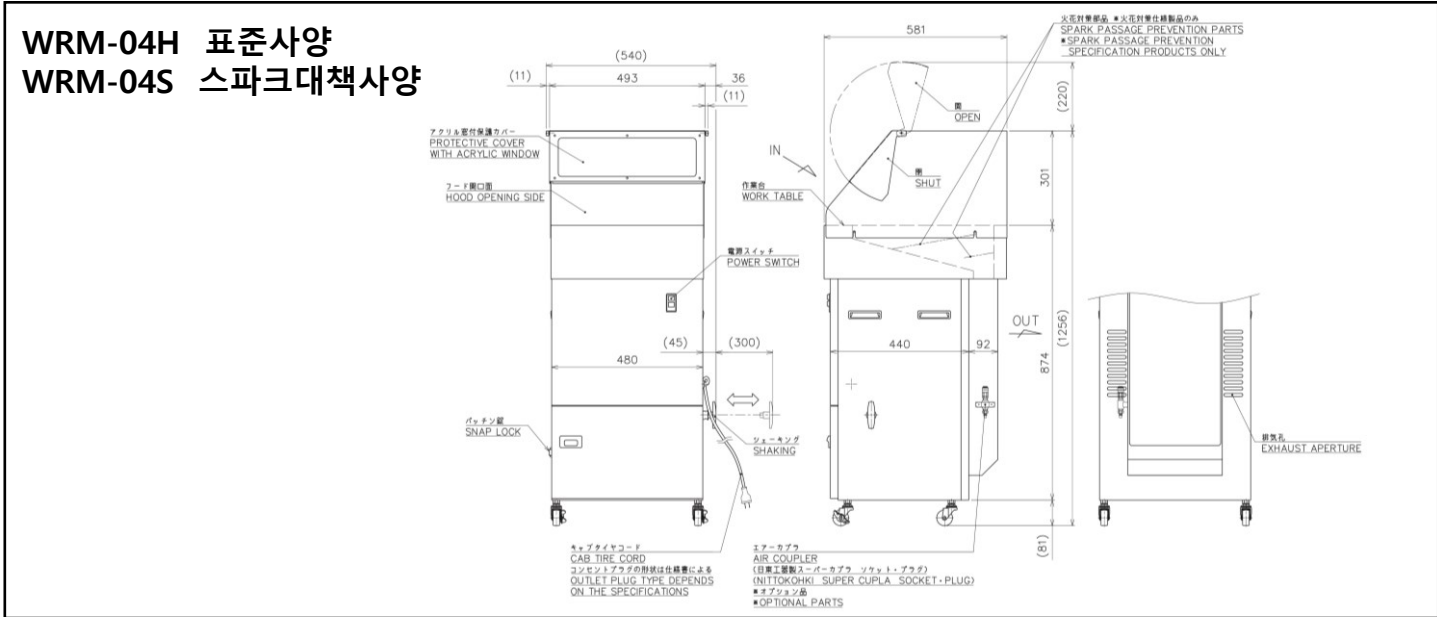
상세한 것은 이쪽

# 사양표

형식	모터 (kW·p)	전원 (V·相)	주파수 (Hz)	후드 개구부 풍속(m/s)	여과 면적 (㎡)	집진챔버 용량 (ℓ/min)	소음 dB(A) ※1	개략질량(kg)		치수(mm)		
								50Hz	60Hz	W	L	H
WRM-04H (표준사양)	0.4·2	220 단상	60	1.2	1.5	6.7	74	70	68	540	581	1256 (1476) ※2
WRM-04S (스파크대책사양)								72	70			
WRM-04B (간이폭발저감-사양)								74	72	605		

※ 에어커플러(옵션품) 유무를 선택할 수 있습니다. ※ 「간이폭발저감+스파크대책」 사양은 제작 불가합니다.  
 ※ 1 측정위치 : 정면1m·높이1m ※ 2 아크릴창의 개구높이는 ( ) 내의 치수입니다.

## 외형치수도



※본 리플렛의 내용은 예고없이 변경될 수 있습니다.



에스디지코리아 주식회사

SDG (Korea) Co.,Ltd.

31094 충남 천안시 서북구 백석공단 1로10,  
천안 미래 에이스하이테크시티 A동 제710호  
TEL : 041-906-5710 FAX : 041-906-5720

E-mail : [skr@sdg-ing.com](mailto:skr@sdg-ing.com)

Website : <https://www.sdg-ing.com/korea/>



연락처