



Workreza

เครื่องดักจับฝุ่นติดตั้งคู่กับ Workbench



WRM-04H-H1C
รุ่นธรรมดา



WRM-04S-H1C
รุ่นกันประกายไฟ



WRM-04B-H1C
รุ่นกันระเบิด

รายละเอียดเพิ่มเติม

- แม้แต่ **รุ่นธรรมดา** ก็สามารถรองรับฝุ่นแบบแห้ง (ฝุ่นทั่วไป) และแบบปนเปียก (คราบน้ำมัน หรือ คราบน้ำยาล้างอะไหล่) ได้
- ดีไซน์ฝาอะคริลิกใหม่ สามารถเปิดได้ง่ายขึ้น
- แผ่นตะแกรงสามารถถอดออกเพื่อทำความสะอาดได้
- มี Air coupler เป็นอุปกรณ์เสริม

Moving in new ways.

— MAGOKORO Company —

ข้อมูลทางเทคนิค

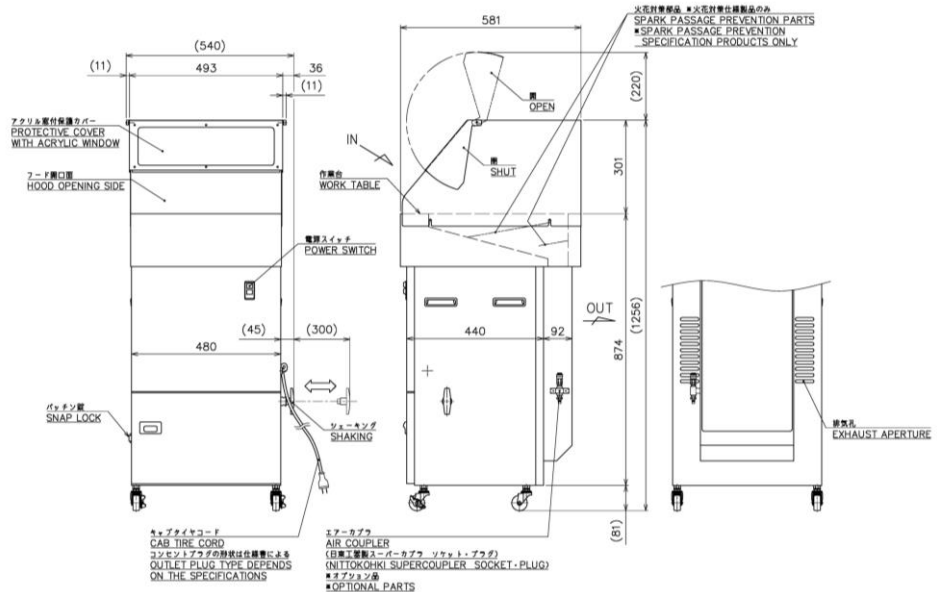
รุ่น	เอาต์พุต / โพล (kW-p)	ระบบไฟฟ้า (V • เฟส)	ความถี่ (Hz)	ความเร็ว ลม (m/s)	ขนาด ของ ฟิลเตอร์ (m2)	ปริมาณฝุ่น ที่บรรจุนได้ (g/min)	เสียงรบกวน dB(A) *1	น้ำหนัก โดยประมาณ (kg)		ขนาด (mm)		
								50Hz	60Hz	W	L	H
WRM-04H-H1C (รุ่นธรรมดา)	0.4 • 2	220V 1 เฟส ปลั๊ก type c	50	1.2	1.5	6.7	74	70	68	540	581	1256 (*2)
WRM-04S-H1C (รุ่นกันประกายไฟ)								72	70			
WRM-04B-H1C (รุ่นกันระเบิด)								74	72	605		

*อุปกรณ์เสริม Air coupler (เป็นอุปกรณ์เสริมต้องสั่งเพิ่มเติม) *รุ่นกันระเบิดและรุ่นกันประกายไฟ ไม่สามารถสร้างรวมกันได้

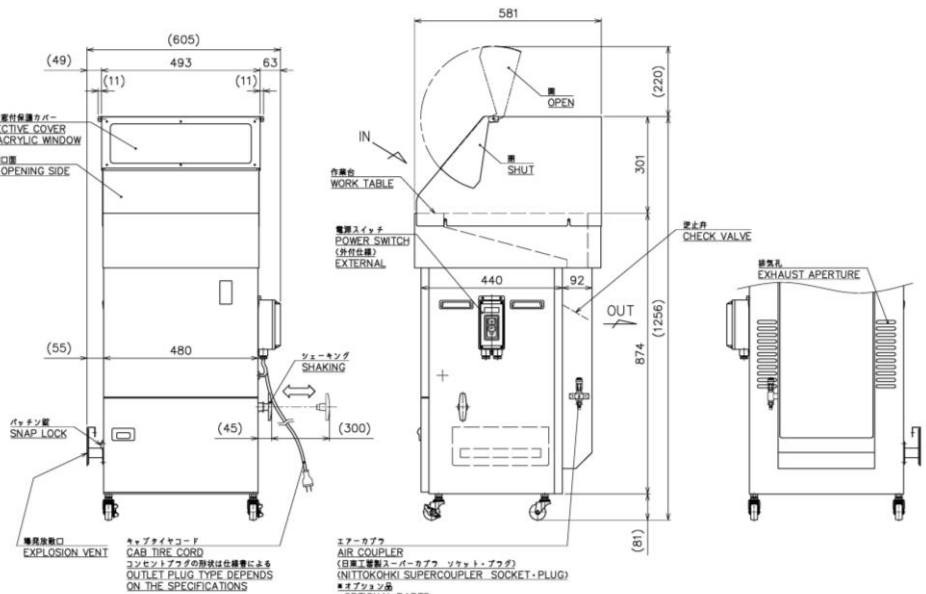
*1 ตำแหน่งการวัด จากด้านหน้า 1m จากด้านบน 1m *2 ตัวเลขในวงเล็บ () คือความสูงเมื่อเปิดฝา

ตัวอย่าง

WRM-04H-H1C รุ่นธรรมดา
WRM-04S-H1C รุ่นกันประกายไฟ



WRM-04B-H1C รุ่นกันระเบิด



ตัวแทนขาย

Showa Denki Group
Showa Denki Thailand

Showadenki (Thailand) Co., Ltd.

เลขที่ 71 ซอยเฉลิมพระเกียรติร.9 ซ.28 แขวงดอกไม้ เขตประเวศ

กรุงเทพมหานคร 10250

TEL : 02-053-1899 FAX : 02-054-1899

E-mail : sthinquiry@showadenki.co.jp