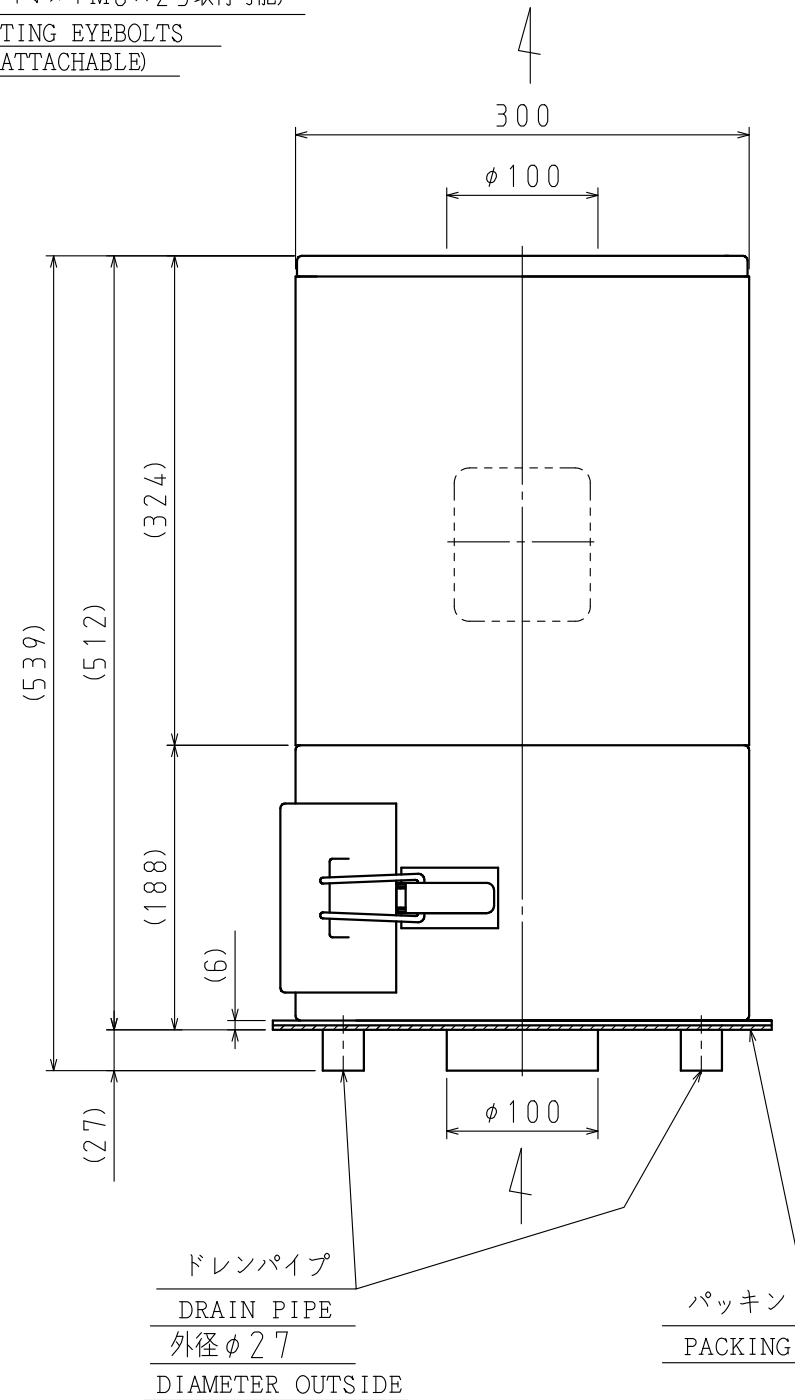
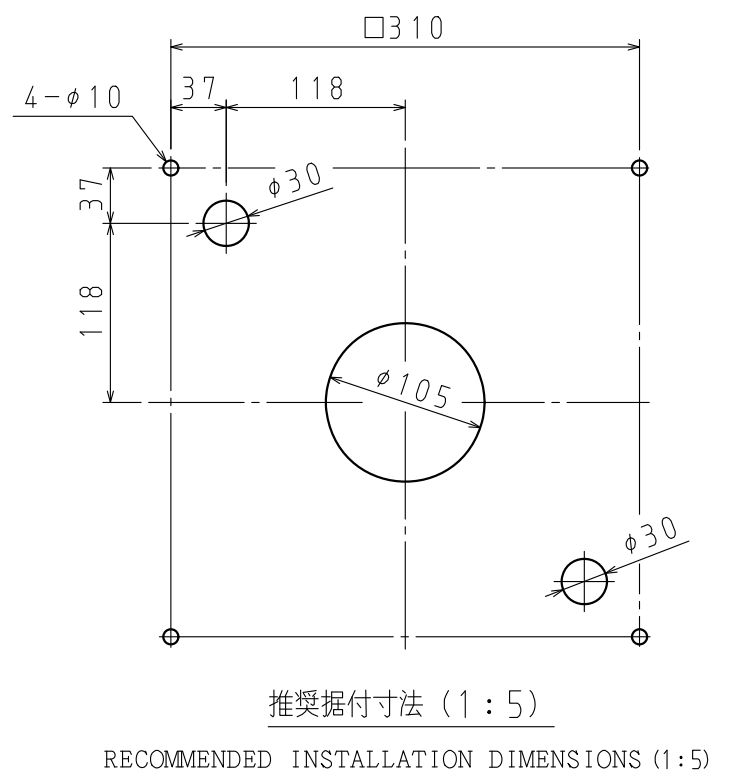


4-M8×25
 (付属品天吊用アイボルトM8×25取付可能)
 (OPTION LIFTING EYEBOLTS
 M8×25 ARE ATTACHABLE)



標準付属品：天吊用アイボルトM8×25.....2個
 ACCESSORIES: LIFTING EYE BOLT M8×25.....2PCS.
 圧着端子 (内1個は予備)7個
 PRESSURE CONNECTION TERMINALS ONE SPARE IN SEVEN.....7PCS



推奨据付寸法 (1:5)
 RECOMMENDED INSTALLATION DIMENSIONS (1:5)

6	吐出 金網付 (4メッシュ d0.7) WITH DISCHARGE WIRE NET (4 MESH d0.7)	
5	最高吸込温度 50℃ INHARANT AIR TEMP. : MAX. 50℃	
4	端子台 (6P) 付 端子記号 (U V W A B ⊕) WITH TERMINAL BED (6P) TERMINAL MARK (UVWAB ⊕)	
3	風量・静圧は新品フィルタ付の性能です THE FIGURE SHOWN IN 'PERFORMANCE' INDICATES THE VALUE WITH NEW FILTERS.	
2	電動機 MOTOR	保護方式 ENCLOSURE 全閉形 TOTALLY ENCLOSED TYPE
		出力 OUTPUT [kW] 0.2
1	送風機 FAN	風量 (MAX.) VOLUME [m³/min] 3.9 4.6
		静圧 (MAX.) [kPa] 0.55 0.75
		標準吸込状態 STANDARD SUCTION CONDITION 温度 TEMPERATURE 20℃ 湿度 HUMIDITY 65% 絶対圧力 ABSOLUTE P. 101.3kPa

作成 DRAW	S. KAGEYAMA	作成日 DATE	2019. 9. 24 SEPTEMBER 24, 2019
確認 CONFIRM	K. TSUJI	品名 TYPE	CRM-H02-V13
承認 APPROVE	K. TSUJI	図名 TITLE	外形寸法図 EXTERNAL DIMENSIONS
SDG株式会社 SDG CO., LTD.		図番 DRAWING NO.	CM0901-0

付属品ボルトナットを無くす (2019/11/1より)	△×			
図歴 RECORDS	△×	変更日 DATE	変更内容 REVISION	変更 REVISED BY