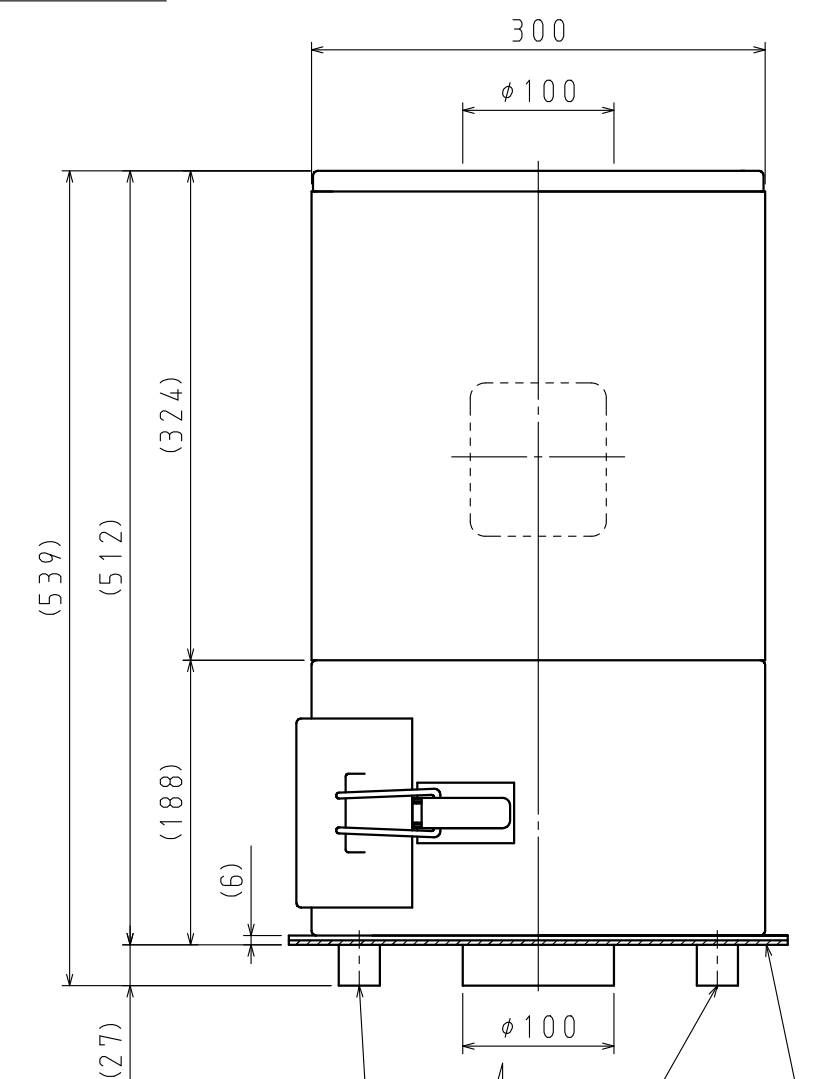


4-M8×25
 (付属品天吊用アイボルトM8×25取付可能)
 (OPTION LIFTING EYEBOLTS
 M8×25 ARE ATTACHABLE)



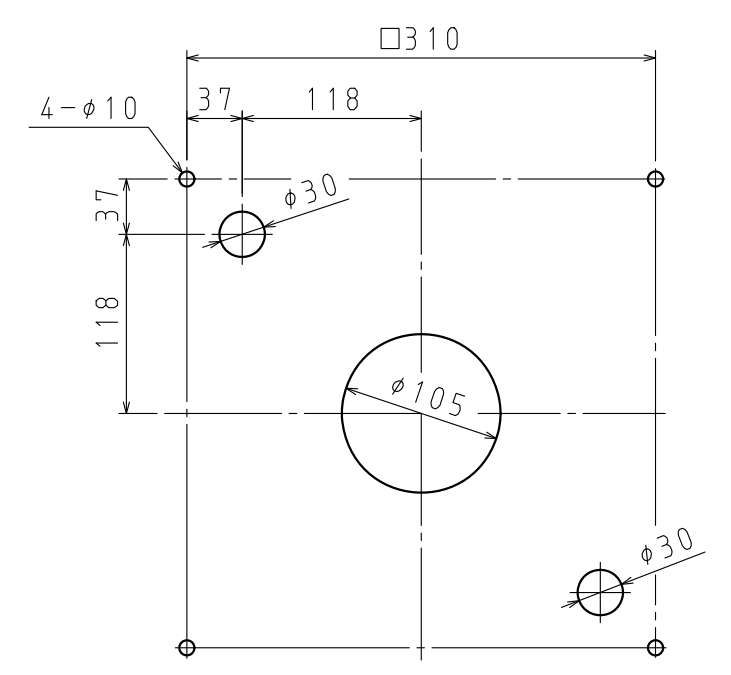
ドレンパイプ
 DRAIN PIPE
 外径φ27
 DIAMETER OUTSIDE

パッキン
 PACKING

標準付属品：天吊用アイボルトM8×25.....2個
 ACCESSORIES: LIFTING EYE BOLT M8×25.....2PCS.
 圧着端子(内1個は予備).....7個
 PRESSURE CONNECTION TERMINALS ONE SPARE IN SEVEN.....7PCS

軸端固定用ボルト
 HOLDER FIXATION BOLT

羽根車 IMPELLER	右ネジ RIGHT SCREW
-----------------	--------------------



推奨据付寸法 (1:5)
 RECOMMENDED INSTALLATION DIMENSIONS (1:5)

5	吐出 金網付 (4メッシュ d0.7) WITH DISCHARGE WIRE NET (4 MESH d0.7)		
4	最高吸込温度 50℃ INHARANT AIR TEMP. : MAX. 50℃		
3	端子台 (6P) 付 端子記号 (UVWABⓄ) WITH TERMINAL BED (6P) TERMINAL MARK (UVWABⓄ)		
2	電動機 MOTOR	保護方式 ENCLOSURE	全閉形 TOTALLY ENCLOSED TYPE
	出力 OUTPUT	[kW]	0.4
	極数・相 POLES PHASE		2・3
	電圧 VOLTAGE	[V]	200 200/220
	周波数 FREQUENCY	[Hz]	50 60
	電流 CURRENT	[A]	2.0 2.0
1	送風機 FAN	風量 (MAX.) VOLUME	[m ³ /min] 4.0 4.7
	静圧 (MAX.) [kPa]	STATIC PRESSURE	0.70 1.00
	回転数 SPEED	[min ⁻¹]	2900 3450
	標準吸込状態 STANDARD SUCTION CONDITION	温度 TEMPERATURE 20℃ 湿度 HUMIDITY 65% 絶対圧力 ABSOLUTE P. 101.3kPa	

仕様 SPECIFICATIONS

作成 DRAW	T. NAKAO
確認 CONFIRM	K. TSUJI
承認 APPROVE	K. TSUJI

作成日 DATE	2019.9.13 SEPTEMBER 13, 2019
品名 TYPE	CRM-H04-V11
図名 TITLE	外形寸法図 EXTERNAL DIMENSIONS
図番 DRAWING NO.	CM1902-0

尺度 SCALE 1:5

SDG株式会社
 SDG CO., LTD.

付属品ボルトナットを無くす (2019/11/1より)	△×			
図歴 RECORDS	変更日 DATE	変更内容 REVISION	変更者 REVISED BY	