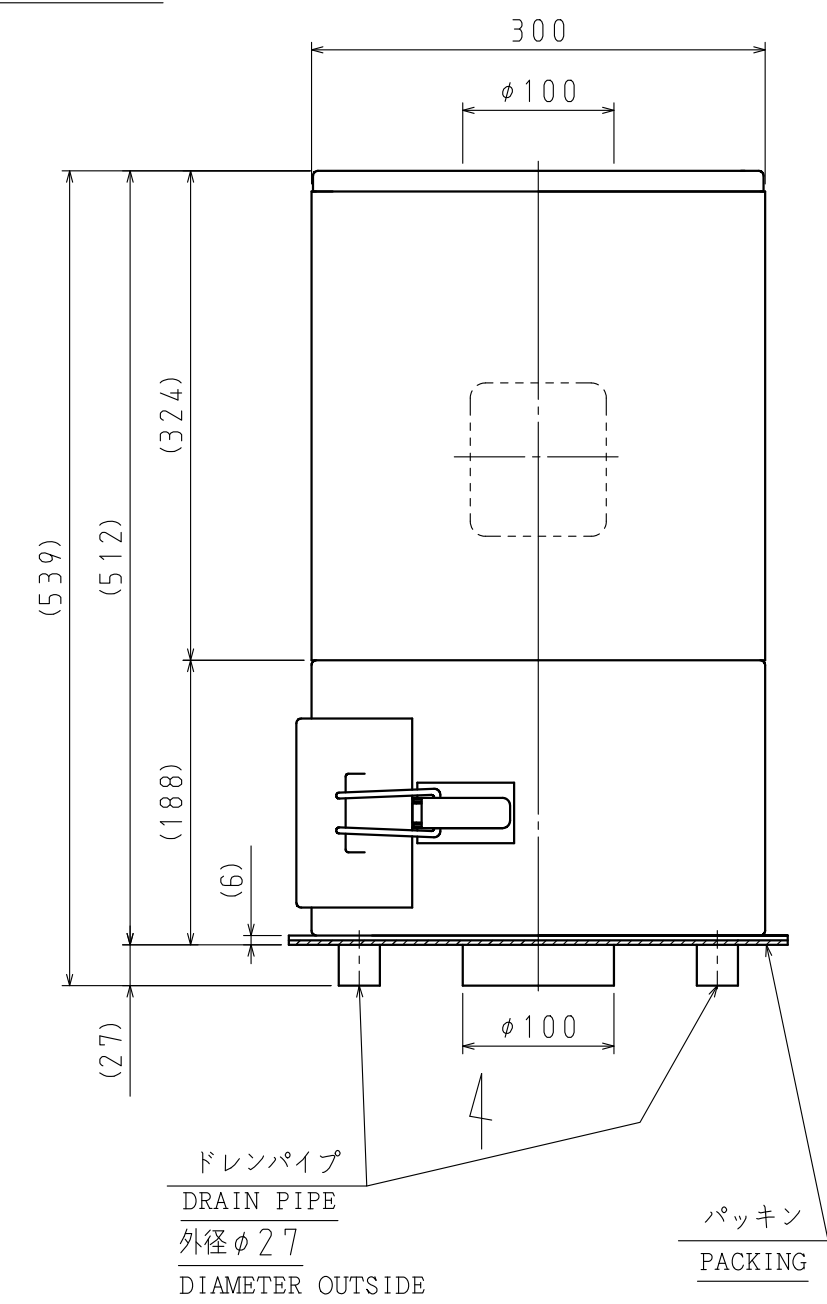


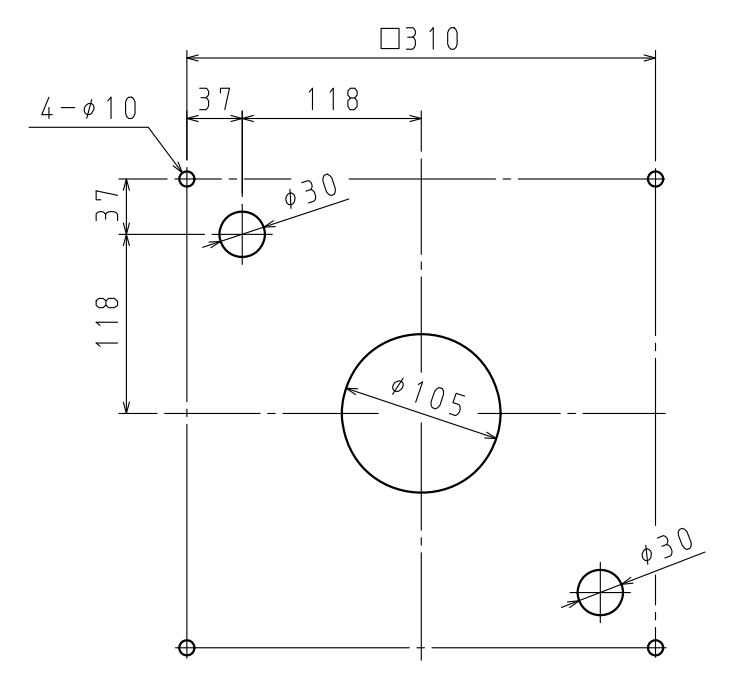
4-M8×25
(付属品天吊用アイボルトM8×25取付可能)
(OPTION LIFTING EYEBOLTS
M8×25 ARE ATTACHABLE)



ドレンパイプ
DRAIN PIPE
外径φ27
DIAMETER OUTSIDE

パッキン
PACKING

標準付属品：天吊用アイボルトM8×25・・・2個
ACCESSORIES: LIFTING EYE BOLT M8×25.....2PCS.
圧着端子(内1個は予備)・・・7個
PRESSURE CONNECTION TERMINALS ONE SPARE IN SEVEN.....7PCS



推奨据付寸法 (1:5)
RECOMMENDED INSTALLATION DIMENSIONS (1:5)

5	吐出 金網付 (4メッシュ d0.7) WITH DISCHARGE WIRE NET (4 MESH d0.7)	
4	最高吸込温度 50℃ INHARANT AIR TEMP. : MAX. 50℃	
3	端子台 (6P) 付 端子記号 (UVWABⓄ) WITH TERMINAL BED (6P) TERMINAL MARK (UVWABⓄ)	
2	電動機 MOTOR	
	保護方式 ENCLOSURE	全閉形 TOTALLY ENCLOSED TYPE
	出力 OUTPUT [kW]	0.4
	極数・相 POLES PHASE	2・3
	電圧 VOLTAGE [V]	200 200/220
	周波数 FREQUENCY [Hz]	50 60
1	送風機 FAN	
	風量 (MAX.) VOLUME [m ³ /min]	5.0 5.9
	静圧 (MAX.) [kPa] STATIC PRESSURE	0.70 1.00
	回転数 SPEED [min ⁻¹]	2900 3450
	標準吸込状態 STANDARD SUCTION CONDITION	温度 TEMPERATURE 20℃ 湿度 HUMIDITY 65% 絶対圧力 ABSOLUTE P. 101.3kPa
	仕 様 SPECIFICATIONS	

軸端固定用ボルト
HOLDER FIXATION BOLT
羽根車 右ネジ
IMPELLER RIGHT SCREW

作成 T. NAKAO
DRAW CONFIRM K. TSUJI
承認 K. TSUJI
SCALE 1:5

作成日 2019.9.13
DATE SEPTEMBER 13, 2019
品名 CRM-H04-V12
TYPE
図名 外形寸法図
TITLE EXTERNAL DIMENSIONS
図番 CM2002-0
DRAWING NO.

付属品交換用ボルトナットを無くす (2019/11/1より)	△×			
図 歴 RECORDS	△×	変更日 DATE	変更内容 REVISION	変更 REVISED BY

SDG株式会社
SDG CO., LTD.