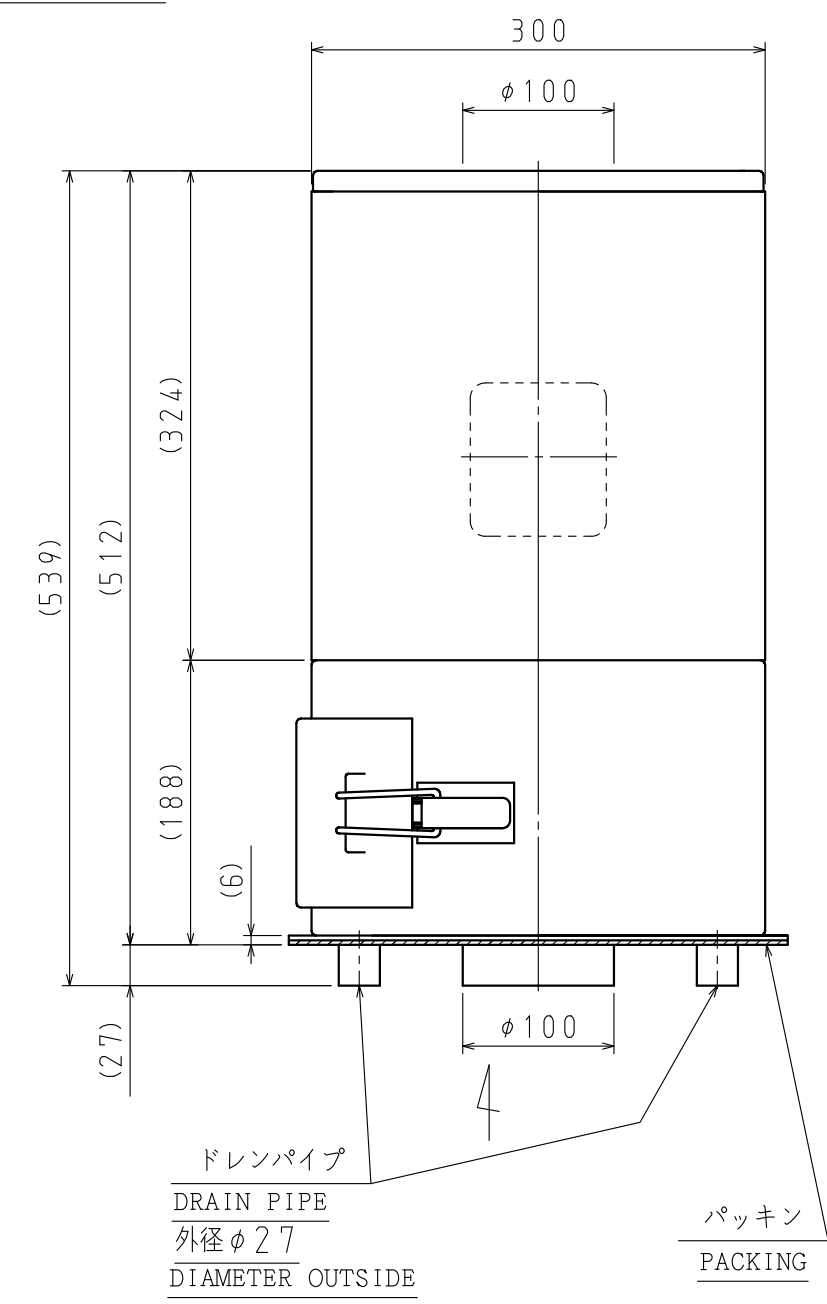


4-M8×25  
(付属品天吊用アイボルトM8×25取付可能)  
(OPTION LIFTING EYEBOLTS  
M8×25 ARE ATTACHABLE)

端子箱  
TERMINAL BOX

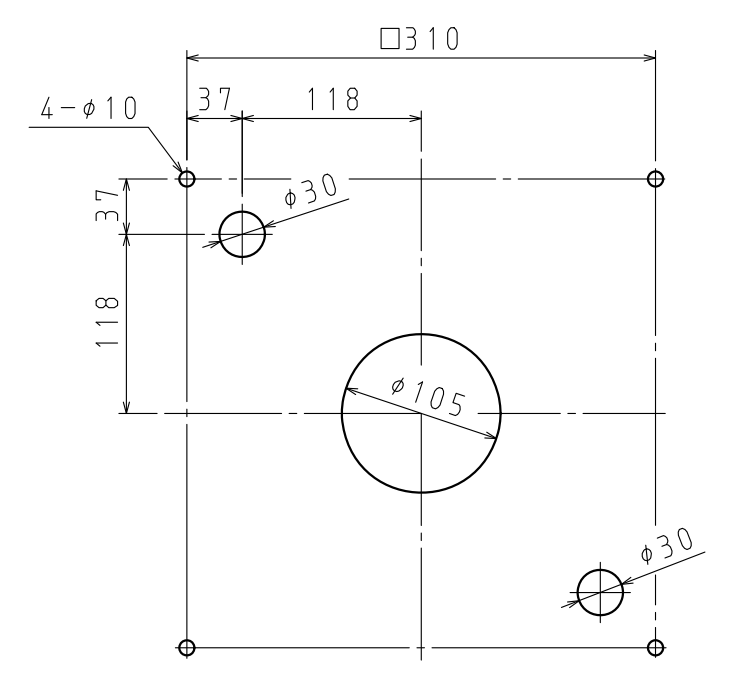


ドレンパイプ  
DRAIN PIPE  
外径φ27  
DIAMETER OUTSIDE

パッキン  
PACKING

標準付属品：天吊用アイボルトM8×25・・・2個  
ACCESSORIES: LIFTING EYE BOLT M8×25.....2PCS.  
圧着端子(内1個は予備)・・・7個  
PRESSURE CONNECTION TERMINALS ONE SPARE IN SEVEN.....7PCS

軸端固定用ボルト  
HOLDER FIXATION BOLT  
羽根車 右ネジ  
IMPELLER RIGHT SCREW



推奨据付寸法 (1:5)

RECOMMENDED INSTALLATION DIMENSIONS (1:5)

6	吐出 金網付 (4メッシュ d0.7) WITH DISCHARGE WIRE NET (4 MESH d0.7)	
5	最高吸込温度 50℃ INHARANT AIR TEMP. : MAX. 50℃	
4	端子台 (6P) 付 端子記号 (UVWABⓈ) WITH TERMINAL BED (6P) TERMINAL MARK (UVWABⓈ)	
3	風量・静圧は新品フィルタ付の性能です THE FIGURE SHOWN IN 'PERFORMANCE' INDICATES THE VALUE WITH NEW FILTERS.	
2	保護方式 ENCLOSURE	全閉形 TOTALLY ENCLOSED TYPE
	出力 OUTPUT [kW]	0.4
	極数・相 POLES PHASE	2・3
	電圧 VOLTAGE [V]	200 200/220
	周波数 FREQUENCY [Hz]	50 60
1	電流 CURRENT [A]	2.0 2.0
	風量 (MAX.) VOLUME (MAX.) [m <sup>3</sup> /min]	4.4 5.2
	静圧 (MAX.) [kPa] STATIC PRESSURE	0.70 1.00
	回転数 SPEED [min <sup>-1</sup> ]	2900 3450
	標準吸込状態 STANDARD SUCTION CONDITION	温度 TEMPERATURE 20℃ 湿度 HUMIDITY 65% 絶対圧力 ABSOLUTE P. 101.3kPa
仕 様 SPECIFICATIONS		

作成 DRAW	T. NAKAO
確認 CONFIRM	K. TSUJI
承認 APPROVE	K. TSUJI

作成日 DATE	2019.9.19 SEPTEMBER 19, 2019
品名 TYPE	CRM-H04-V13
図名 TITLE	外形寸法図 EXTERNAL DIMENSIONS
図番 DRAWING NO.	CM2102-0

尺度  
SCALE  
1:5

SDG株式会社  
SDG CO., LTD.

付属品ボルトナットを無くす (2019/11/1より)、現行の描き方に合わせ	△×			
図 歴 RECORDS	変更日 DATE	変更内容 REVISION	変更 REVISED BY	