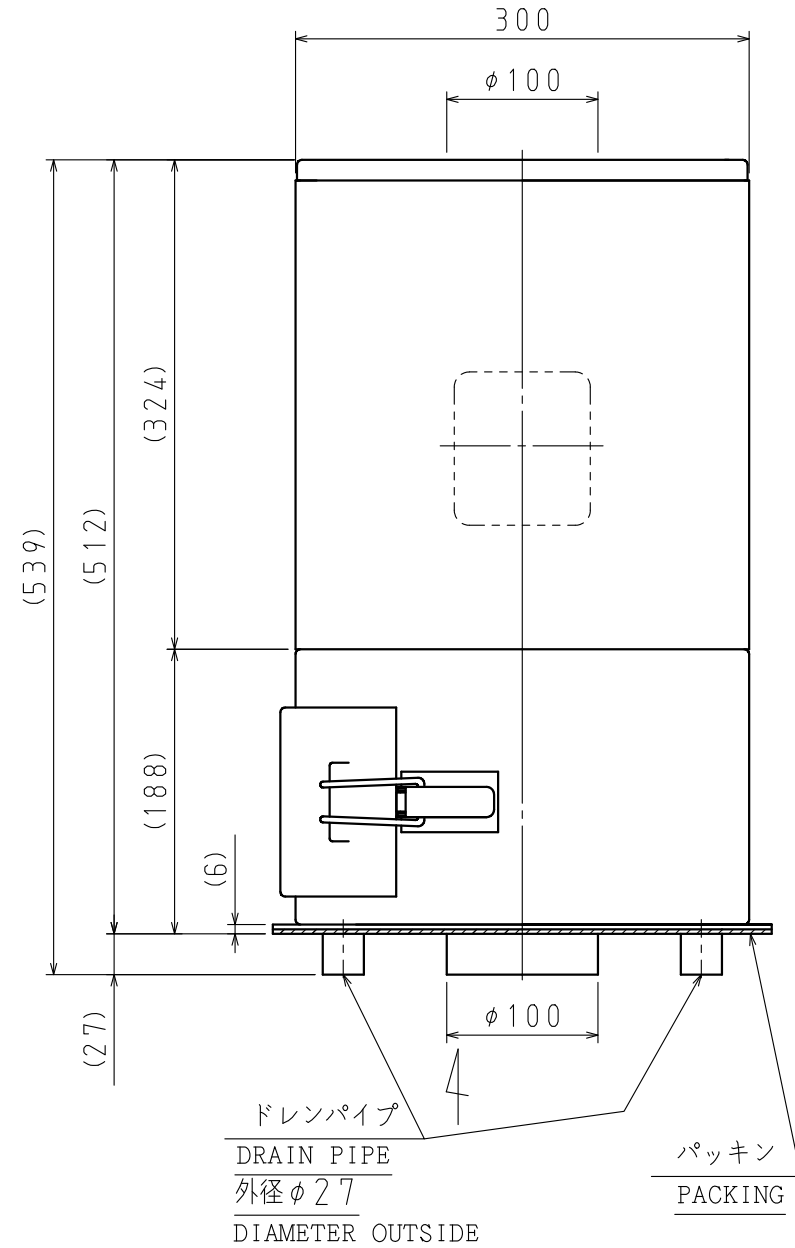


4-M8x25
(付属品天吊用アイボルトM8x25取付可能)
(OPTION LIFTING EYEBOLTS
M8x25 ARE ATTACHABLE)

端子箱
TERMINAL BOX



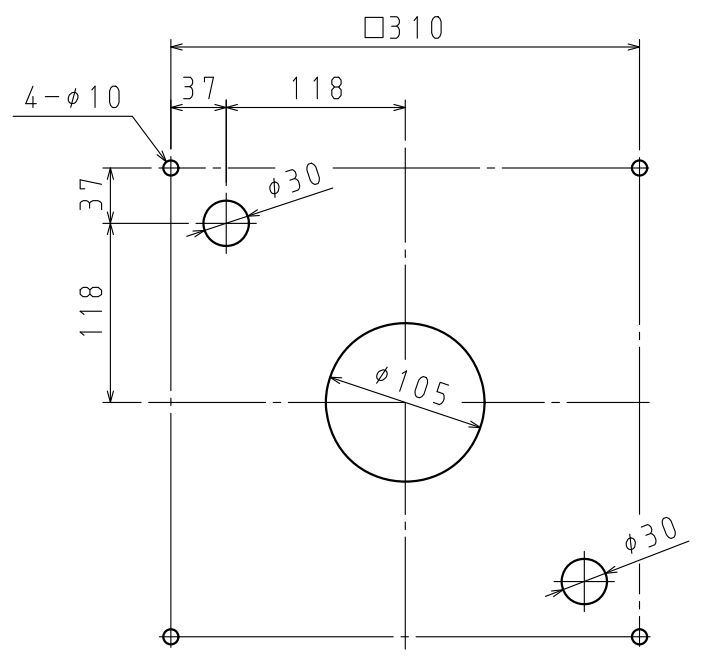
ドレンパイプ
DRAIN PIPE
外径φ27
DIAMETER OUTSIDE

パッキン
PACKING

標準付属品：天吊用アイボルトM8x25.....2個
ACCESSORIES: LIFTING EYE BOLT M8x25.....2PCS.
圧着端子(内1個は予備).....7個
PRESSURE CONNECTION TERMINALS ONE SPARE IN SEVEN.....7PCS

軸端固定用ボルト
HOLDER FIXATION BOLT

羽根車 右ネジ
IMPELLER RIGHT SCREW



推奨据付寸法 (1:5)
RECOMMENDED INSTALLATION DIMENSIONS (1:5)

6	吐出 金網付 (4メッシュ d0.7) WITH DISCHARGE WIRE NET (4 MESH d0.7)	
5	最高吸込温度 50℃ INHARANT AIR TEMP. : MAX 50℃	
4	端子台 (6P) 付 端子記号 (UVWABⓈ) WITH TERMINAL BED (6P) TERMINAL MARK (UVWABⓈ)	
3	風量・静圧は新品フィルタ付の性能です THE FIGURE SHOWN IN 'PERFORMANCE' INDICATES THE VALUE WITH NEW FILTERS.	
2	保護方式 ENCLOSURE	全閉形 TOTALLY ENCLOSED TYPE
	出力 OUTPUT [kW]	0.4
MOTOR	極数・相 POLES PHASE	2・3
	電圧 VOLTAGE [V]	200 200/220
FAN	周波数 FREQUENCY [Hz]	50 60
	電流 CURRENT [A]	2.0 2.0
1	風量 (MAX.) VOLUME (m ³ /min)	3.8 4.4
	静圧 (MAX.) [kPa] STATIC PRESSURE	0.70 1.00
	回転数 SPEED [min ⁻¹]	2900 3450
	標準吸込状態 STANDARD SUCTION CONDITION	温度 TEMPERATURE 20℃ 湿度 HUMIDITY 65% 絶対圧力 ABSOLUTE P. 101.3kPa
仕 様 SPECIFICATIONS		

作成 T. NAKAO
DRAW

確認 K. TSUJI
CONFIRM

承認 K. TSUJI
APPROVE

昭和電機株式会社 大東工場
SHOWA DENKI CO., LTD
DAITO FACTORY

作成日 2019.9.24
DATE SEPTEMBER 24, 2019

品名 CRM-H04-V21
TYPE

図名 外形寸法図
TITLE EXTERNAL DIMENSIONS

図番 CM2202-0
DRAWING NO.

付属品交換用フィルタ、ボルトナットを無くす (2019/11/1より)	△×			
図 歴 RECORDS	△×	変更日 DATE	変更内容 REVISION	変更 REVISED BY