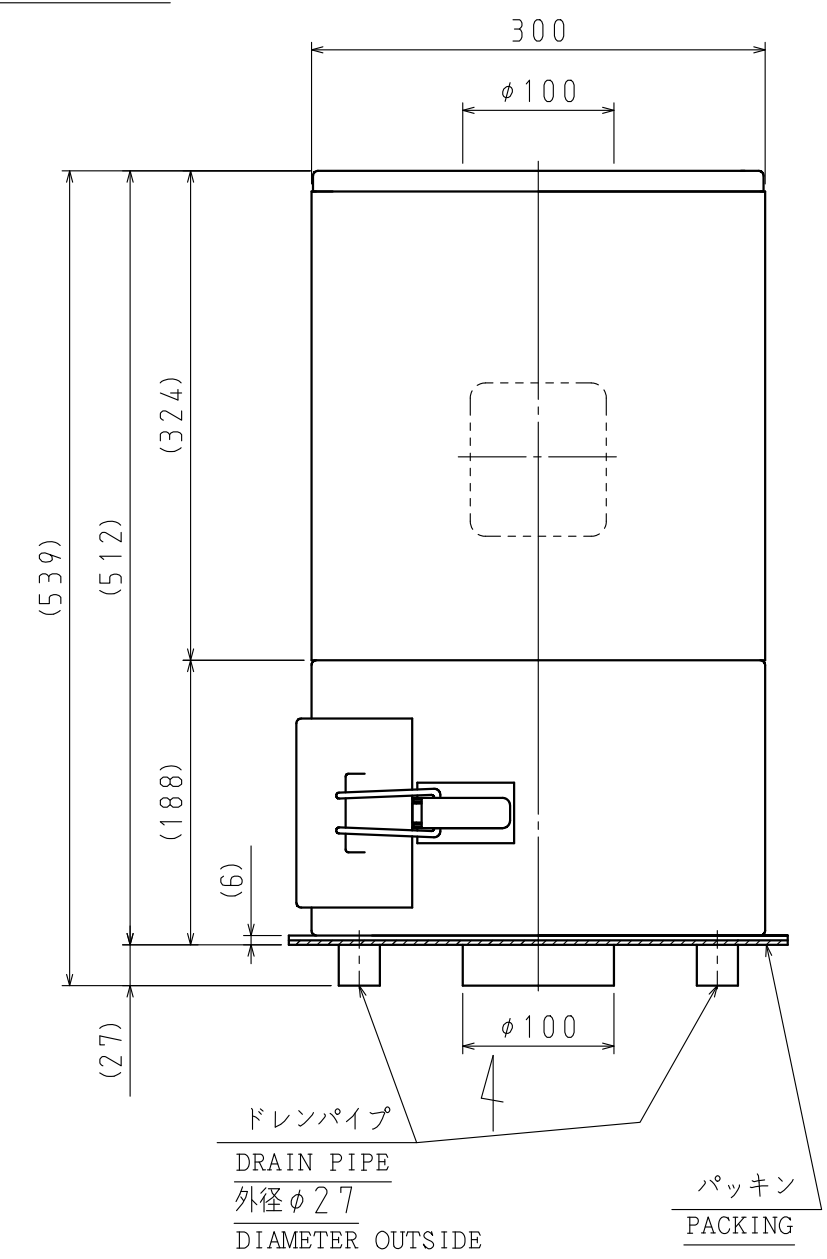


4-M8×25
(付属品天吊用アイボルトM8×25取付可能)
(OPTION LIFTING EYEBOLTS
M8×25 ARE ATTACHABLE)

端子箱
TERMINAL BOX

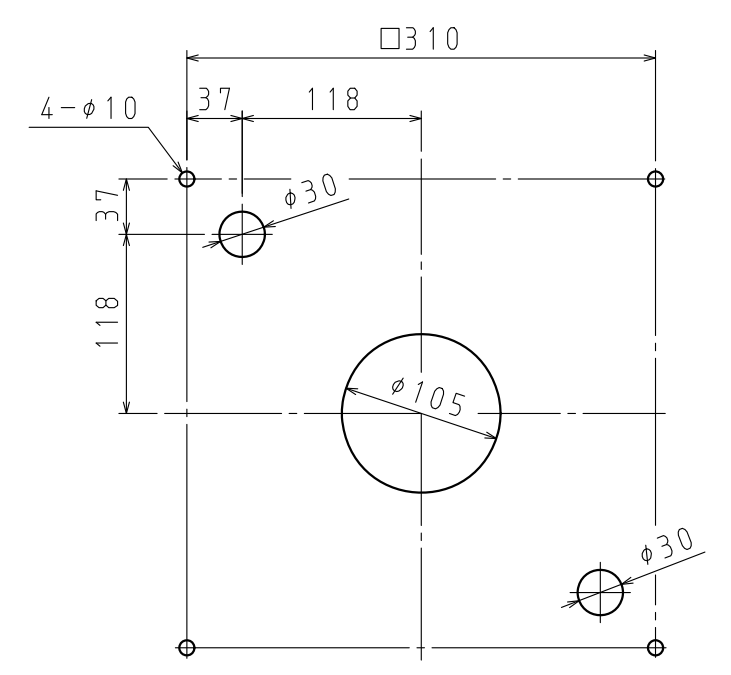


ドレンパイプ
DRAIN PIPE
外径φ27
DIAMETER OUTSIDE

パッキン
PACKING

標準付属品：天吊用アイボルトM8×25.....2個
ACCESSORIES: LIFTING EYE BOLT M8×25.....2PCS.
圧着端子(内1個は予備).....7個
PRESSURE CONNECTION TERMINALS ONE SPARE IN SEVEN.....7PCS

軸端固定用ボルト
HOLDER FIXATION BOLT
羽根車 右ネジ
IMPELLER RIGHT SCREW



推奨据付寸法 (1:5)
RECOMMENDED INSTALLATION DIMENSIONS (1:5)

| | | |
|---|---|---|
| 6 | 吐出 金網付 (4メッシュ d0.7) WITH DISCHARGE WIRE NET (4 MESH d0.7) | |
| 5 | 最高吸込温度 50℃ INHARANT AIR TEMP. : MAX. 50℃ | |
| 4 | 端子台 (6P) 付 端子記号 (U V W A B ⊕) WITH TERMINAL BED (6P) TERMINAL MARK (UVWAB ⊕) | |
| 3 | 風量・静圧は新品フィルタ付の性能です THE FIGURE SHOWN IN 'PERFORMANCE' INDICATES THE VALUE WITH NEW FILTERS. | |
| 2 | 電動機 | |
| | 保護方式 ENCLOSURE | 全閉形 TOTALLY ENCLOSED TYPE |
| | 出力 OUTPUT [kW] | 0.4 |
| | 極数・相 POLES PHASE | 2・3 |
| | 電圧 VOLTAGE [V] | 200 200/220 |
| 1 | 送風機 | |
| | 風量 (MAX.) VOLUME (m³/min) | 4.1 4.9 |
| | 静圧 (MAX.) [kPa] STATIC PRESSURE | 0.70 1.00 |
| | 回転数 SPEED (min⁻¹) | 2900 3450 |
| | 標準吸込状態 STANDARD SUCTION CONDITION | 温度 TEMPERATURE 20℃ 湿度 HUMIDITY 65% 絶対圧 ABSOLUTE P. 101.3kPa |

仕様
SPECIFICATIONS

作成 K. HOSOI
DRAW
確認 K. TSUJI
CONFIRM
承認 K. TSUJI
APPROVE

昭和電機株式会社 大東工場
SHOWA DENKI CO., LTD
DAITO FACTORY

作成日 2019.10.8
DATE OCTOBER 8, 2019

品名 CRM-H04-V23
TYPE

図名 外形寸法図
TITLE EXTERNAL DIMENSIONS

図番 CM2402-0
DRAWING NO.

付属品交換用フィルタ、ボルトナットを無くす (2019/11/1より)
現行の描き方に合わず

図歴
RECORDS

| | | | |
|----|-------------|------------------|------------------|
| △× | | | |
| △× | | | |
| △× | | | |
| | 変更日 DATE | 変更内容 REVISION | 変更 REVISED BY |