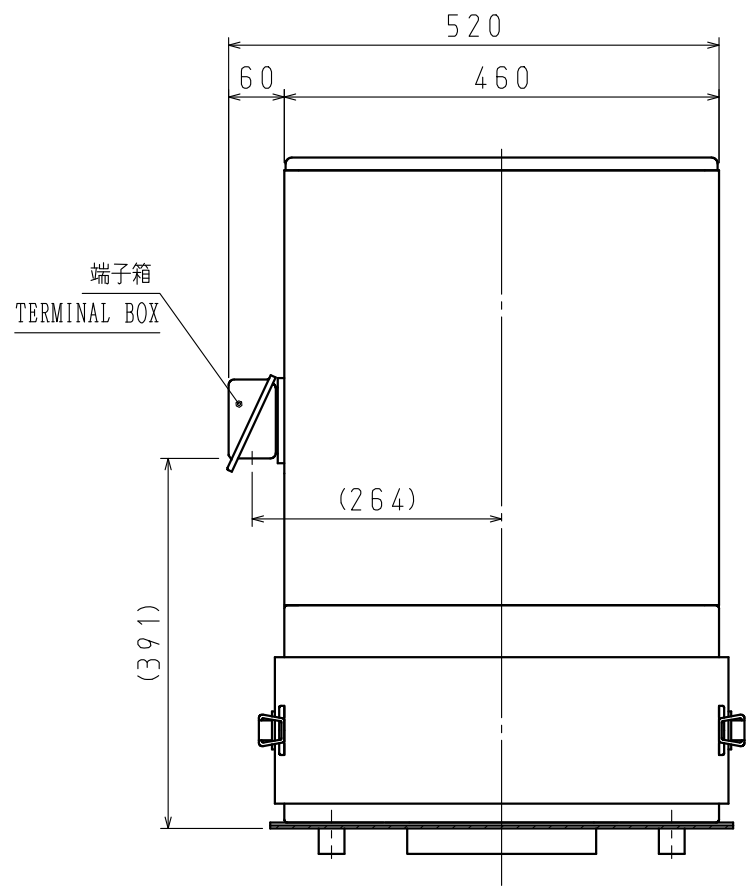
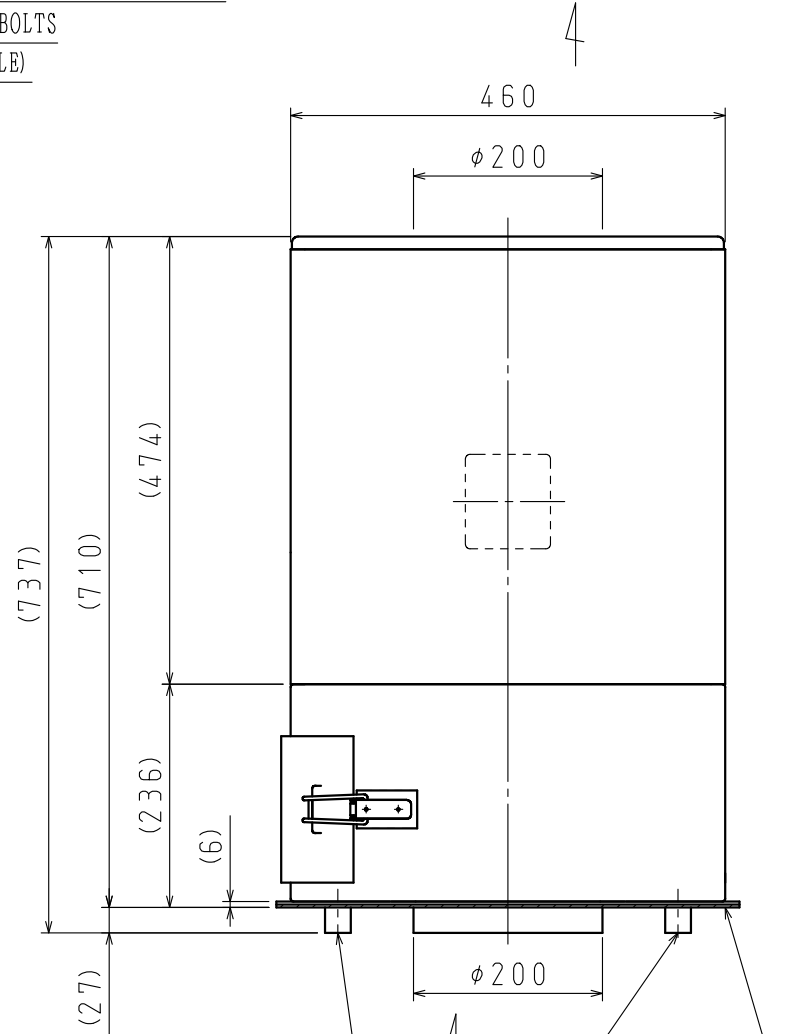
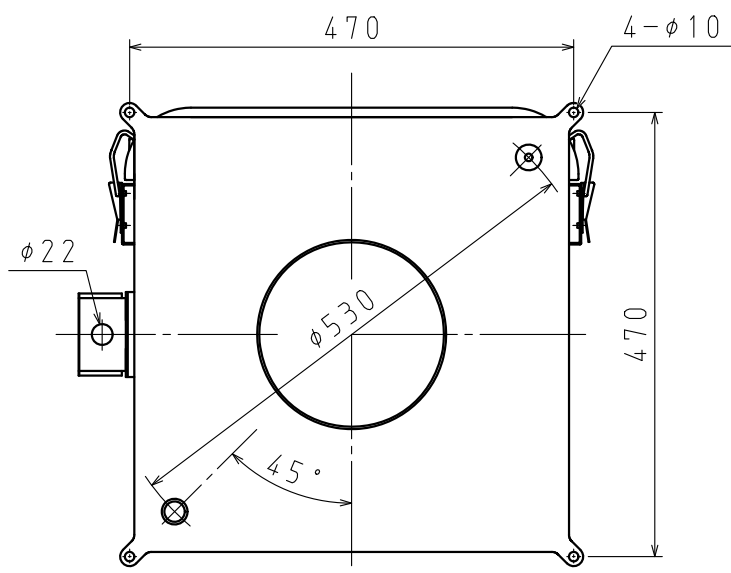


8-M8x25  
 (付属品天吊用アイボルトM8x25取付可能)  
 (OPTION LIFTING EYEBOLTS  
 M8x25 ARE ATTACHABLE)

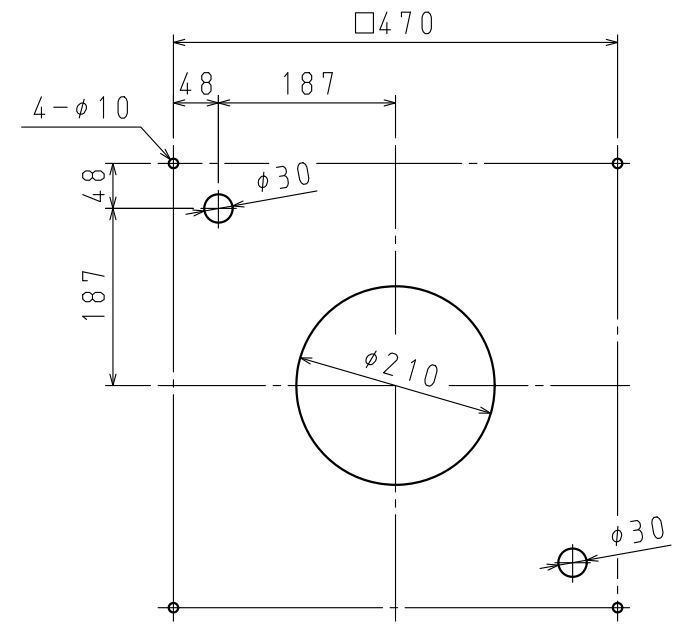


端子箱  
 TERMINAL BOX

(391)



パッキン  
 PACKING  
 ドレンパイプ  
 DRAIN PIPE  
 外径φ27  
 DIAMETER OUTSIDE



推奨据付寸法 (1:8)  
 RECOMMENDED INSTALLATION DIMENSIONS (1:8)

5	吐出 金網付 (4メッシュ d0.7) WITH DISCHARGE WIRE NET (4 MESH d0.7)	
4	最高吸込温度 50℃ INHABITANT AIR TEMP. : MAX. 50℃	
3	端子台 (6P) 付 端子記号 (UVWAB) ⊕ WITH TERMINAL BED (6P) TERMINAL MARK (UVWAB ⊕)	
2	電動機 MOTOR	
	保護方式 ENCLOSURE	全閉形 TOTALLY ENCLOSED TYPE
	出力 OUTPUT [kW]	2.2
	極数・相 POLES PHASE	2・3
	電圧 VOLTAGE [V]	200 200/220
1	送風機 FAN	
	风量 (MAX.) VOLUME (m <sup>3</sup> /min)	19.5 22.5
	静圧 (MAX.) [kPa] STATIC PRESSURE	1.60 2.30
	回転数 SPEED (min <sup>-1</sup> )	2900 3450
	標準吸込状態 STANDARD SUCTION CONDITION	温度 TEMPERATURE 20℃ 湿度 HUMIDITY 65% 絶対圧力 ABSOLUTE P. 101.3kPa

標準付属品: 天吊用アイボルトM8x25.....2個  
 ACCESSORIES: LIFTING EYE BOLT M8x25.....2PCS.  
 圧着端子 (内1個は予備).....7個  
 PRESSURE CONNECTION TERMINALS ONE SPARE IN SEVEN.....7PCS

軸端固定用ボルト  
 HOLDER FIXATION BOLT  
 羽根車 右ネジ  
 IMPELLER RIGHT SCREW

作成 T. NISHIMATSU  
 確認 K. HOSOI  
 承認 K. TSUJI  
 昭和電機株式会社 大東工場  
 SHOWA DENKI CO., LTD  
 DAITO FACTORY

作成日 2019.10.2  
 DATE OCTOBER 2, 2019  
 品名 CRM-H22-V11  
 TYPE  
 図名 外形寸法図  
 TITLE EXTERNAL DIMENSIONS  
 図番 CM5503-0  
 DRAWING NO.

付属品ボルトナットを無くす (2019/11/1より)	△×			
図歴 RECORDS	△×	変更日 DATE	変更内容 REVISION	変更 REVISIED BY