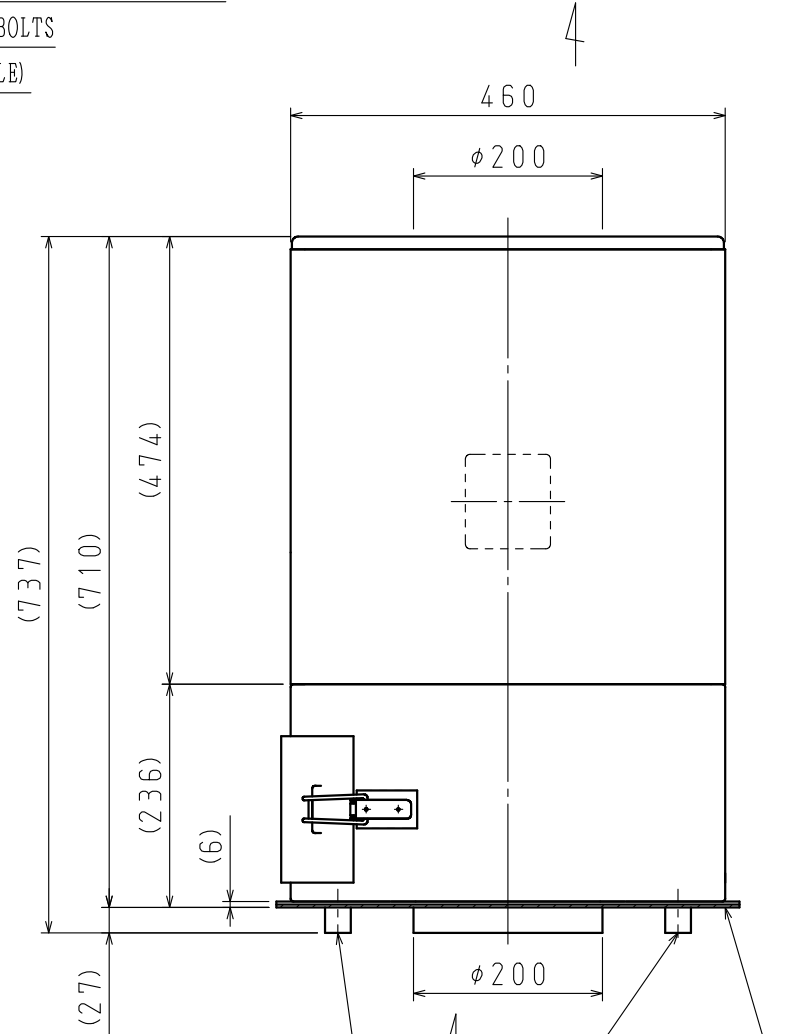
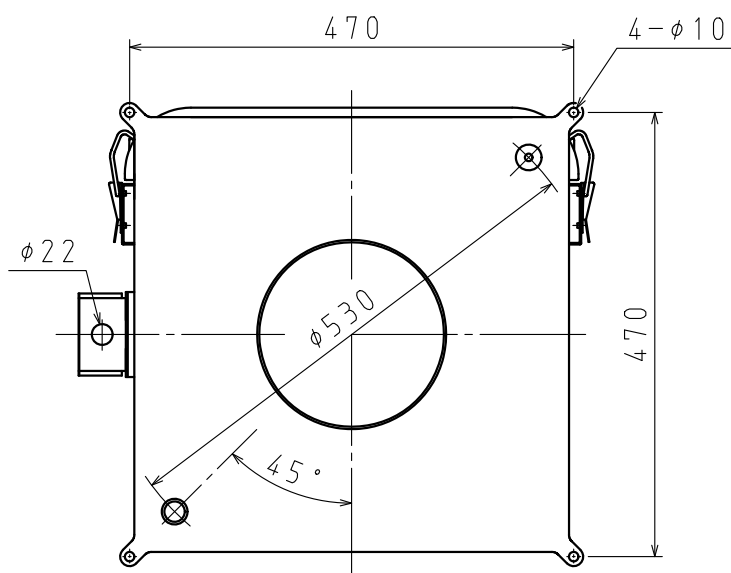
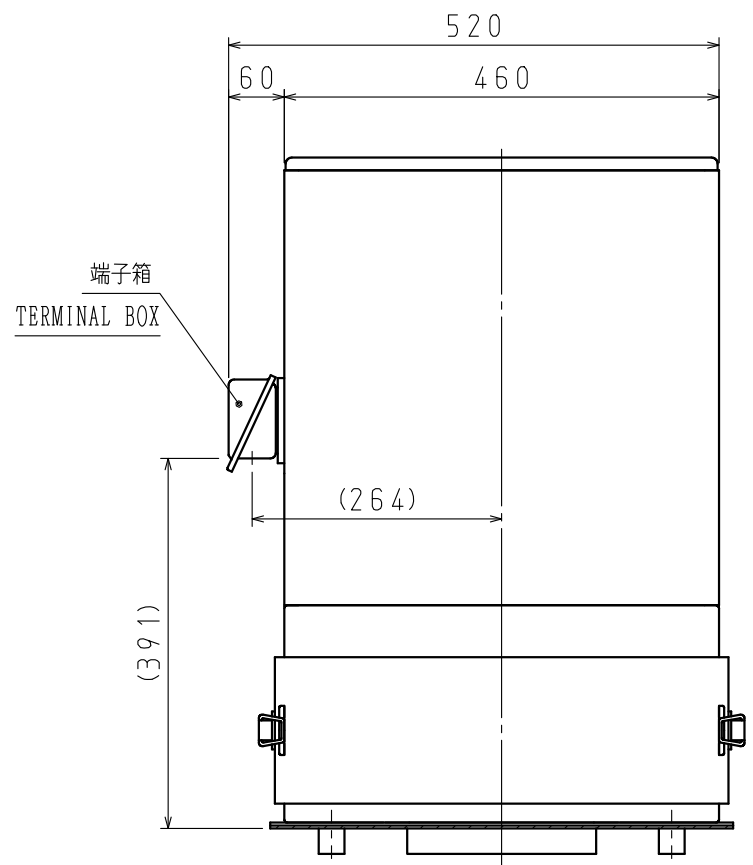
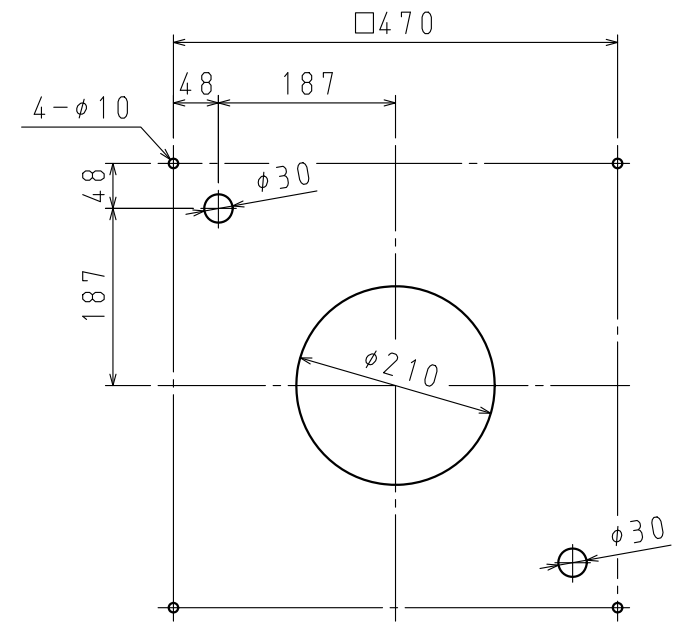


8-M8×25
 (付属品天吊用アイボルトM8×25取付可能)
 (OPTION LIFTING EYEBOLTS
 M8×25 ARE ATTACHABLE)



パッキン
 PACKING
 ドレンパイプ
 DRAIN PIPE
 外径φ27
 DIAMETER OUTSIDE



推奨据付寸法 (1:8)
 RECOMMENDED INSTALLATION DIMENSIONS (1:8)

5	吐出 金網付 (4メッシュ d0.7) WITH DISCHARGE WIRE NET (4 MESH d0.7)	
4	最高吸込温度 50℃ INHARANT AIR TEMP. : MAX. 50℃	
3	端子台 (6P) 付 端子記号 (UVWABⓄ) WITH TERMINAL BED (6P) TERMINAL MARK (UVWABⓄ)	
2	電動機 MOTOR	
	保護方式 ENCLOSURE	全閉形 TOTALLY ENCLOSED TYPE
	出力 OUTPUT [kW]	2.2
	極数・相 POLES PHASE	2・3
	電圧 VOLTAGE [V]	200 200/220
1	送風機 FAN	
	风量 (MAX.) VOLUME (m³/min)	22 26
	静圧 (MAX.) [kPa] STATIC PRESSURE	1.60 2.30
	回転数 SPEED (min⁻¹)	2900 3450
	標準吸込状態 STANDARD SUCTION CONDITION	温度 TEMPERATURE 20℃ 相対湿度 HUMIDITY 65% 絶対圧力 ABSOLUTE P. 101.3kPa

標準付属品: 天吊用アイボルトM8×25.....2個
 ACCESSORIES: LIFTING EYE BOLT M8×25.....2PCS.
 圧着端子 (内1個は予備).....7個
 PRESSURE CONNECTION TERMINALS ONE SPARE IN SEVEN.....7PCS

軸端固定用ボルト
 HOLDER FIXATION BOLT
 羽根車 右ネジ
 IMPELLER RIGHT SCREW

作成 T. NISHIMATSU
 確認 K. HOSOI
 承認 K. TSUJI
 尺度 SCALE 1:8

作成日 DATE 2019.10.2
 OCTOBER 2, 2019
 品名 TYPE CRM-H22-V12
 図名 TITLE 外形寸法図
 EXTERNAL DIMENSIONS
 図番 DRAWING NO. CM5603-0

付属品ボルトナットを無くす (2019/11/1より)

図歴 RECORDS

△×			
△×			
△×	変更日 DATE	変更内容 REVISION	変更者 REVISED BY

SDG株式会社
 SDG CO., LTD.