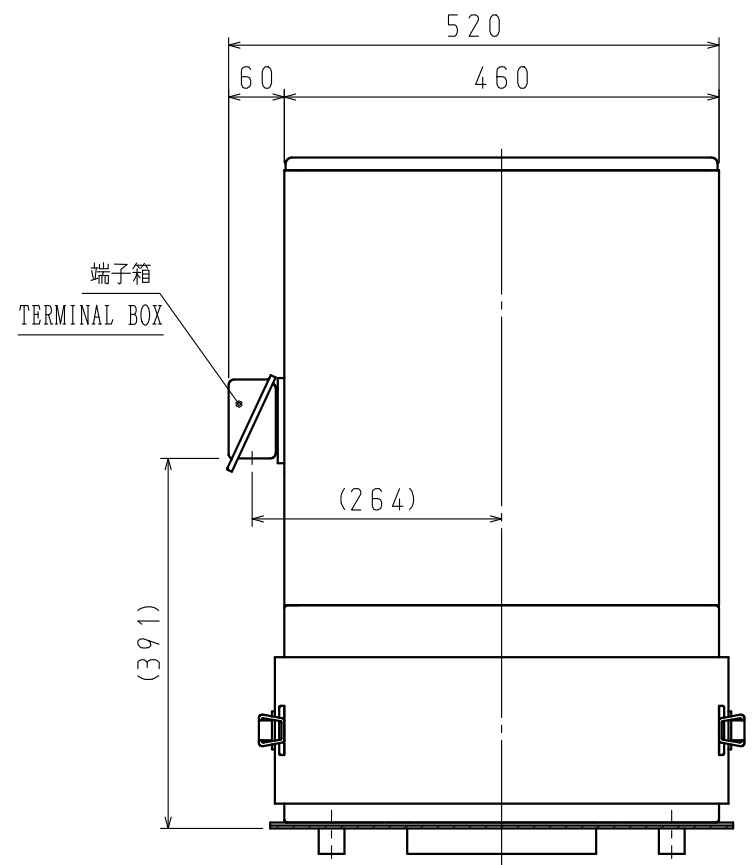
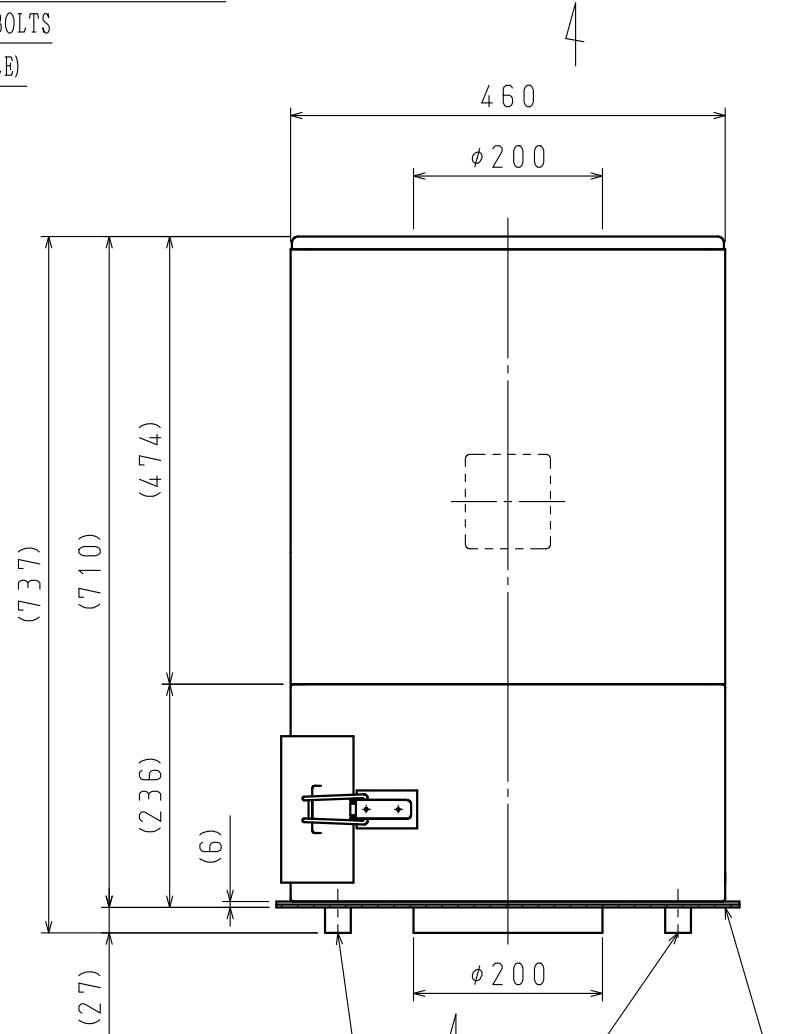
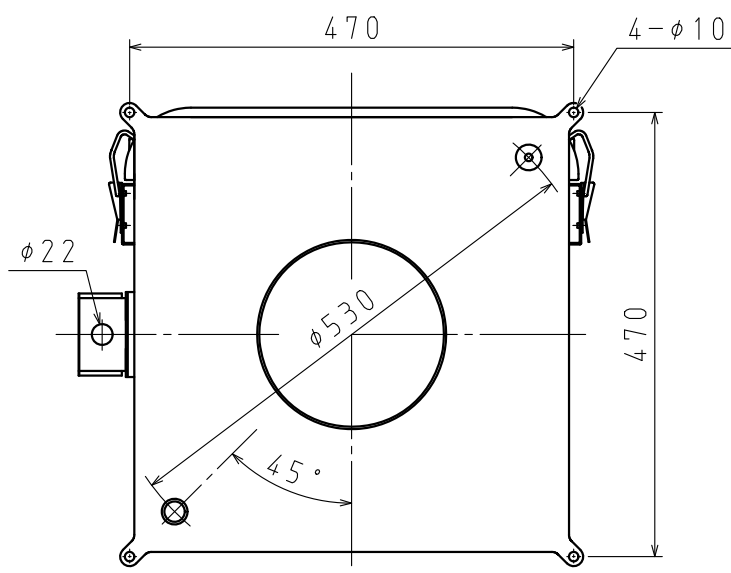


8-M8×25  
 (付属品天吊用アイボルトM8×25取付可能)  
 (OPTION LIFTING EYEBOLTS  
 M8×25 ARE ATTACHABLE)



端子箱  
 TERMINAL BOX

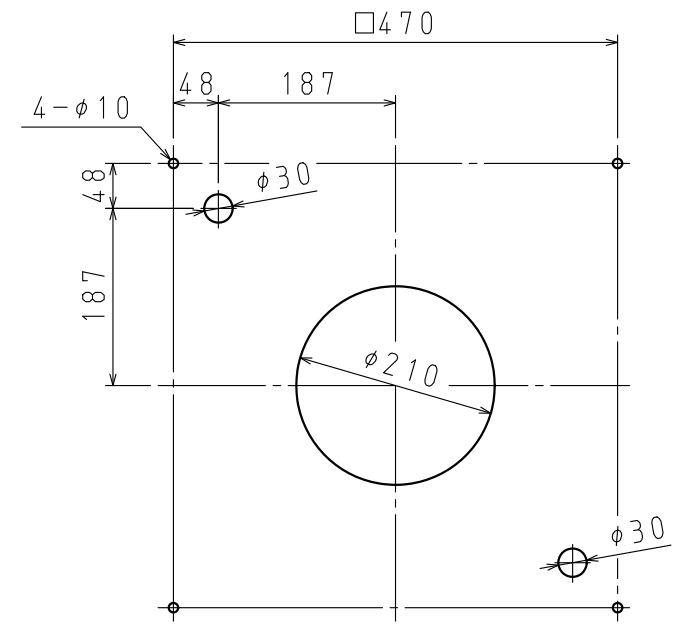
(391)



ドレンパイプ  
 DRAIN PIPE  
 外径φ27  
 DIAMETER OUTSIDE

パッキン  
 PACKING

標準付属品：天吊用アイボルトM8×25.....2個  
 ACCESSORIES: LIFTING EYE BOLT M8×25.....2PCS.  
 圧着端子(内1個は予備).....7個  
 PRESSURE CONNECTION TERMINALS ONE SPARE IN SEVEN.....7PCS



推奨据付寸法 (1:8)  
 RECOMMENDED INSTALLATION DIMENSIONS (1:8)

6	吐出 金網付 (4メッシュ d0.7) WITH DISCHARGE WIRE NET (4 MESH d0.7)	
5	最高吸込温度 50℃ INHARANT AIR TEMP. : MAX. 50℃	
4	端子台 (6P) 付 端子記号 (UVWABⓅ) WITH TERMINAL BED (6P) TERMINAL MARK (UVWABⓅ)	
3	風量・静圧は新品フィルタ付の性能です THE FIGURE SHOWN IN 'PERFORMANCE' INDICATES THE VALUE WITH NEW FILTERS.	
2	電動機 MOTOR	
	保護方式 ENCLOSURE	全閉形 TOTALLY ENCLOSED TYPE
	出力 OUTPUT [kW]	2.2
	極数・相 POLES PHASE	2・3
	電圧 VOLTAGE [V]	200 200/220
1	送風機 FAN	
	周波数 FREQUENCY [Hz]	50 60
	電流 CURRENT [A]	10.2 10.4
	風量 (MAX.) VOLUME (m³/min)	19 22.5
	静圧 (MAX.) [kPa] STATIC PRESSURE	1.60 2.30
回転数 SPEED [min⁻¹]	2900 3450	
標準吸込状態 温度 TEMPERATURE 20℃ STANDARD SUCTION 相对湿度 HUMIDITY 65% CONDITION 絶対圧力 ABSOLUTE P. 101.3kPa		
仕様 SPECIFICATIONS		

軸端固定用ボルト  
 HOLDER FIXATION BOLT  
 羽根車 右ネジ  
 IMPELLER RIGHT SCREW

作成 T. NISHIMATSU  
 確認 K. HOSOI  
 承認 K. TSUJI  
 尺度 SCALE 1:8

作成日 DATE 2019.9.2  
 OCTOBER 2, 2019  
 品名 TYPE CRM-H22-V13  
 図名 TITLE 外形寸法図  
 EXTERNAL DIMENSIONS  
 図番 DRAWING NO. CM5703-0

SDG株式会社  
 SDG CO., LTD.

付属品ボルトナットを無くす (2019/11/1より)	△×			
	△×			
	△×			
図歴 RECORDS	変更日 DATE	変更内容 REVISION	変更 REVISED BY	