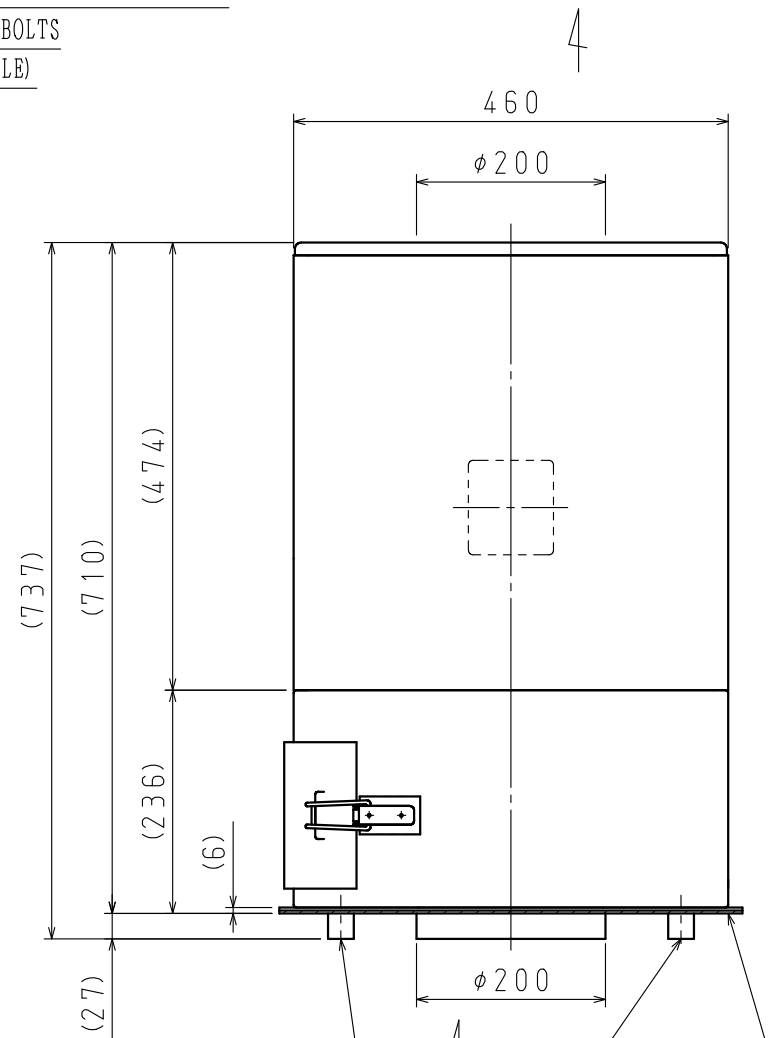
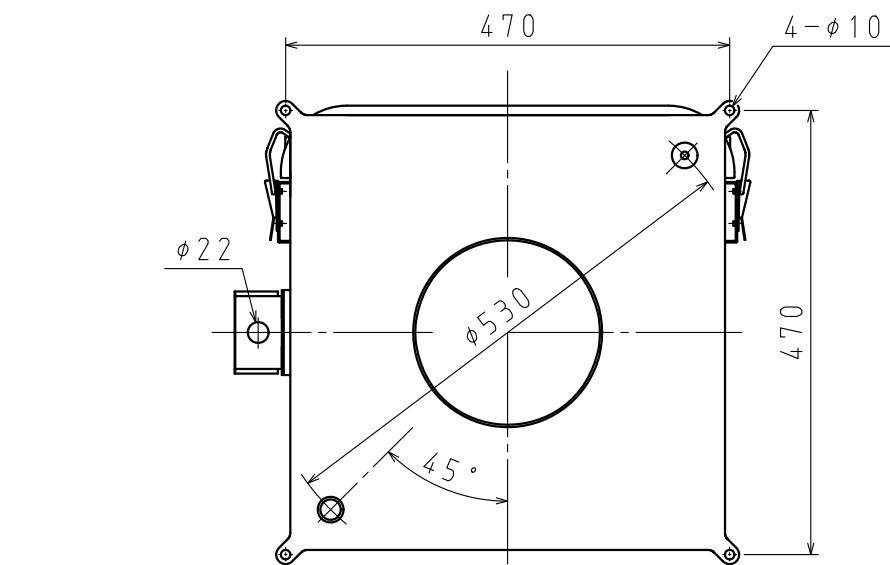
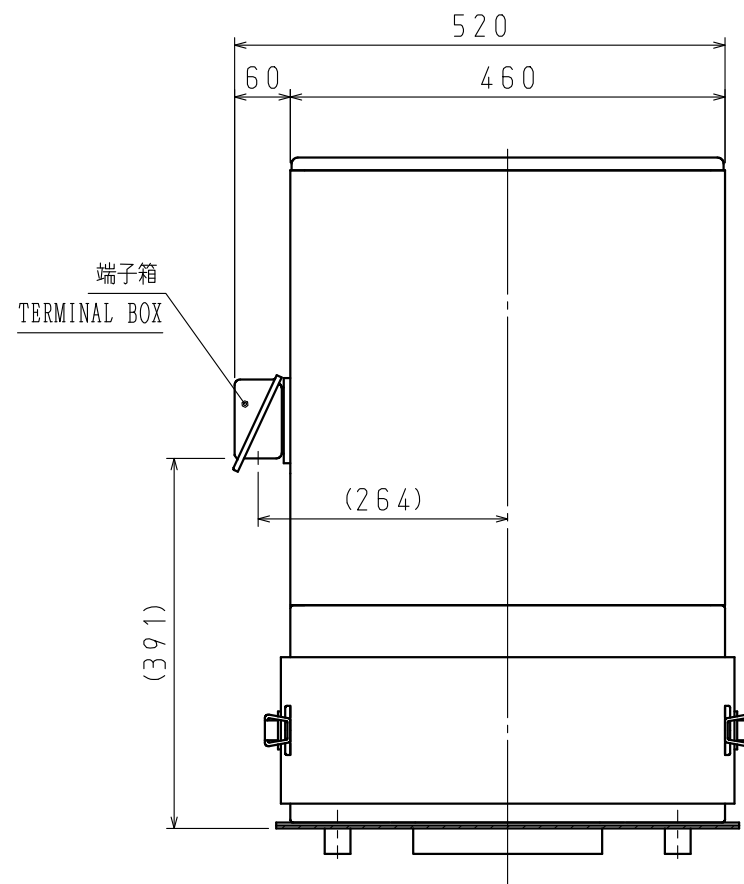


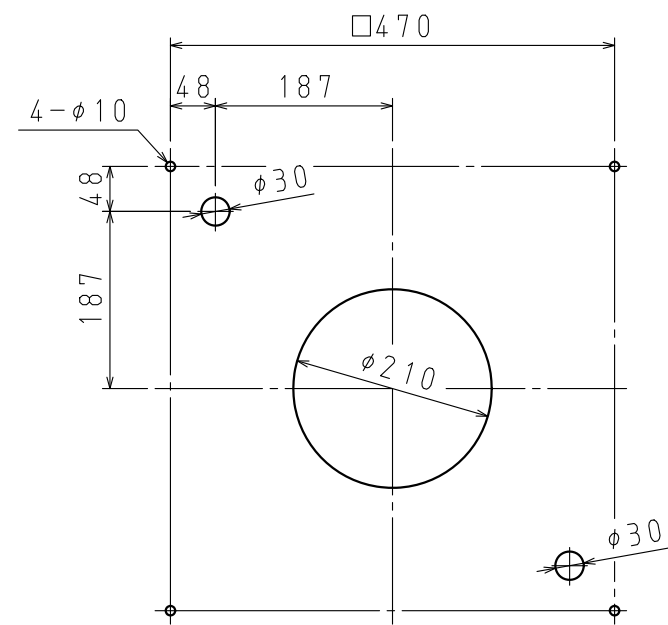
8-M8×25
 (付属品天吊用アイボルトM8×25取付可能)
 (OPTION LIFTING EYEBOLTS
 M8×25 ARE ATTACHABLE)



ドレンパイプ
 DRAIN PIPE
 外径φ27
 DIAMETER OUTSIDE

パッキン
 PACKING

標準付属品：天吊用アイボルトM8×25.....2個
 ACCESSORIES: LIFTING EYE BOLT M8×25.....2PCS.
 圧着端子(内1個は予備).....7個
 PRESSURE CONNECTION TERMINALS ONE SPARE IN SEVEN.....7PCS



推奨据付寸法 (1:8)
 RECOMMENDED INSTALLATION DIMENSIONS (1:8)

6	吐出 金網付 (4メッシュ d0.7) WITH DISCHARGE WIRE NET (4 MESH d0.7)	
5	最高吸込温度 50℃ INHARANT AIR TEMP. : MAX. 50℃	
4	端子台 (6P) 付 端子記号 (U V W A B ⊕) WITH TERMINAL BED (6P) TERMINAL MARK (UVWAB ⊕)	
3	風量・静圧は新品フィルタ付の性能です THE FIGURE SHOWN IN 'PERFORMANCE' INDICATES THE VALUE WITH NEW FILTERS.	
2	電動機	
	保護方式 ENCLOSURE	全閉形 TOTALLY ENCLOSED TYPE
	出力 OUTPUT [kW]	2.2
	極数・相 POLES PHASE	2・3
	電圧 VOLTAGE [V]	200 200/220
1	送風機	
	風量 (MAX.) VOLUME (m ³ /min)	17.5 21
	静圧 (MAX.) [kPa] STATIC PRESSURE	1.60 2.30
	回転数 SPEED (min ⁻¹)	2900 3450
	標準吸込状態 STANDARD SUCTION CONDITION	温度 TEMPERATURE 20℃ 相対湿度 HUMIDITY 65% 絶対圧力 ABSOLUTE P. 101.3kPa

仕様
 SPECIFICATIONS

軸端固定用ボルト
 HOLDER FIXATION BOLT
 羽根車 右ネジ
 IMPELLER RIGHT SCREW

作成 T. NISHIMATSU
 DRAW
 確認 K. HOSOI
 CONFIRM
 承認 K. TSUJI
 APPROVE
 昭和電機株式会社 大東工場
 SHOWA DENKI CO., LTD
 DAITO FACTORY

作成日 2019.10.2
 DATE OCTOBER 2, 2019
 品名 CRM-H22-V23
 TYPE
 図名 外形寸法図
 TITLE EXTERNAL DIMENSIONS
 図番 CM6003-0
 DRAWING NO.

付属品交換用フィルタ、ボルトナットを無くす (2019/11/1より)

図歴
 RECORDS

△×			
△×			
△×	変更日 DATE	変更内容 REVISION	変更 REVISED BY