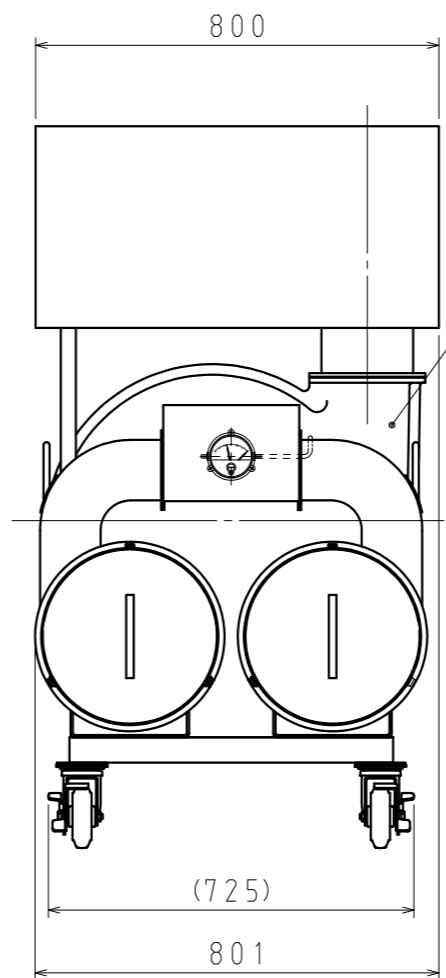


回転方向
ROTATION



5	高効率電動機搭載 EQUIPPED WITH HIGHLY EFFECTIVE ELECTRIC MOTOR	
4	吐出方向：上部垂直 DISCHARGE DIRECTION: TOP VERTICAL	
3	風量・静圧は付属部品なしの性能です。 THE FIGURE SHOWN IN 'PERFORMANCE' INDICATES THE VALUE WITHOUT ANY OPTIONAL PARTS.	
2	保護方式 ENCLOSURE	全閉外扇形 TOTALLY ENCLOSED FAN COOLED TYPE
	出力 OUTPUT [kW]	3.7
	周波数 FREQUENCY [Hz]	50 60
	IEコード又は効率基準 IE CODE OR EFFICIENCY STANDARD	IE3 IE3
1	極数・相 POLES PHASE	納入仕様書による REFER TO 'SPECIFICATIONS'.
	電圧 VOLTAGE	
	送風機 FAN	
	風量 VOLUME	
	静圧 STATIC PRESSURE	
	回転数 SPEED	
仕様 SPECIFICATIONS		

作成 DRAW	S. GOTO
確認 CONFIRM	
承認 APPROVE	S. HATANO
昭和電機株式会社 大東工場 SHOWA DENKI CO., LTD DAITO FACTORY	

作成日 DATE	2018. 2. 28 FEBRUARY 28, 2018
品名 TYPE	FRM-H37-R200
図名 TITLE	外形寸法図 EXTERNAL DIMENSIONS
図番 DRAWING NO.	YK33510500-0

図歴 RECORDS	変更日 DATE	変更内容 REVISION	変更 REVISED BY
△×			
△×			
△×			