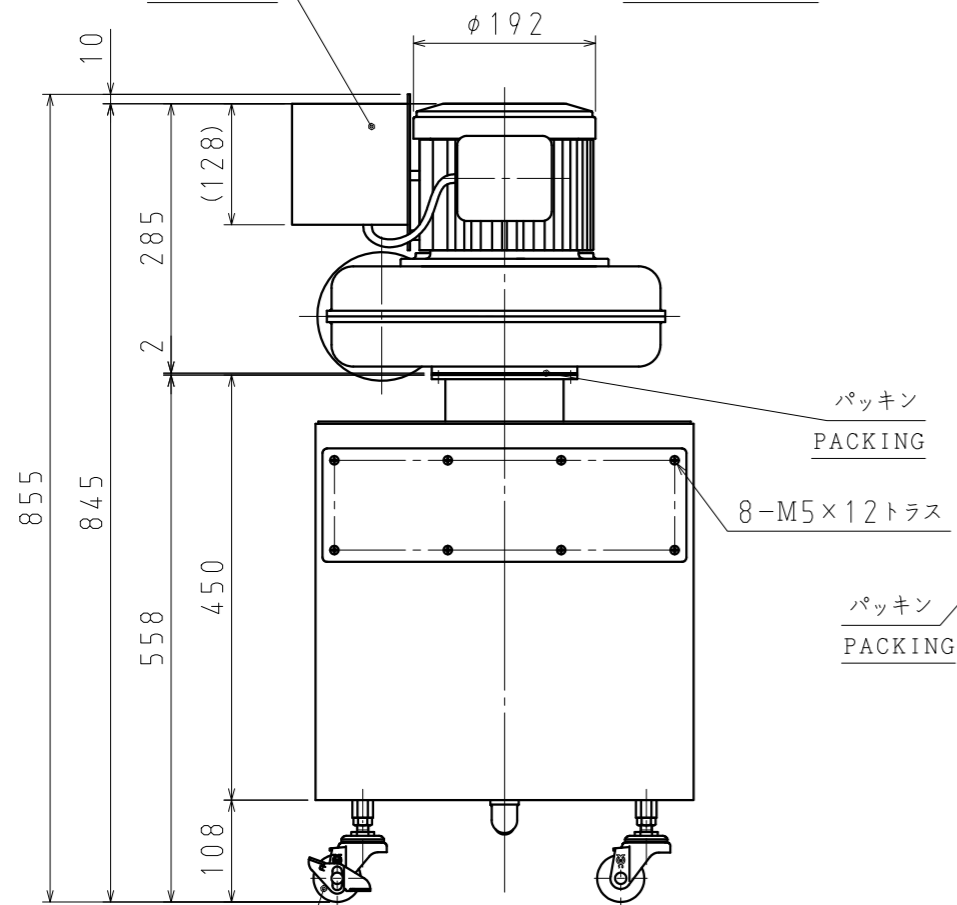


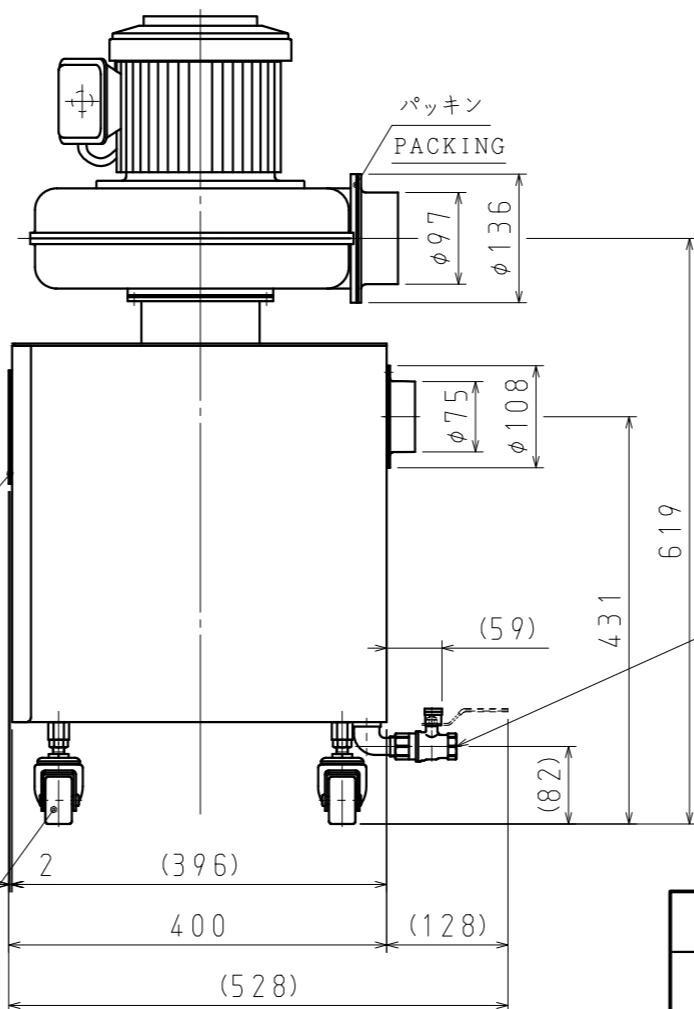
インバータ  
INVERTER

端子箱  
TERMINAL BOX



キャスター (ストッパー付)  
手前側, 奥側2個

キャスター (ストッパー無し)  
手前側2個



ドレン抜き (G1/2メネジ) ボールバルブ付  
DRAINING (INTERNAL THREAD)  
WITH BALL VALVE

4	インバータ運転 (30~60Hz) INVERTER OPERATION (30~60Hz)		
3	高効率電動機搭載 EQUIPPED WITH HIGHLY EFFECTIVE ELECTRIC MOTOR		
2	電動機	保護方式 ENCLOSURE	全閉外扇形 TOTALLY ENCLOSED FAN COOLED TYPE
		出力 OUTPUT (kW)	0.4
		極数・相 POLES PHASE	2・3
		電圧 VOLTAGE (V)	200 200/220
		周波数 FREQUENCY (Hz)	50 60
		電流 CURRENT (A)	2.3 2.3/2.1
1	送風機	風量 (MAX.) VOLUME (m <sup>3</sup> /min)	8.3 9.8
		静圧 (MAX.) [kPa] STATIC PRESSURE	1.25 1.75
		回転数 SPEED (min <sup>-1</sup> )	2900 3450
		標準吸込状態 STANDARD SUCTION CONDITION	温度 TEMPERATURE 20℃ 湿度 HUMIDITY 65% 絶対圧力 ABSOLUTE P. 101.3kPa
仕様 SPECIFICATIONS			

作成 DRAW	Y. IMAZATO
確認 CONFIRM	M. UEDA
承認 APPROVE	H. SUGIMOTO
昭和電機株式会社 大東工場 SHOWA DENKI CO., LTD DAITO FACTORY	

作成日 DATE	2017.5.24 MAY 24, 2017
品名 TYPE	GRM-H04T
図名 TITLE	外形寸法図 EXTERNAL DIMENSIONS
図番 DRAWING NO.	YC11360000-0

図歴 RECORDS	△×			
	△×			
	△×			
	△×	変更日 DATE	変更内容 REVISION	変更 REVISED BY