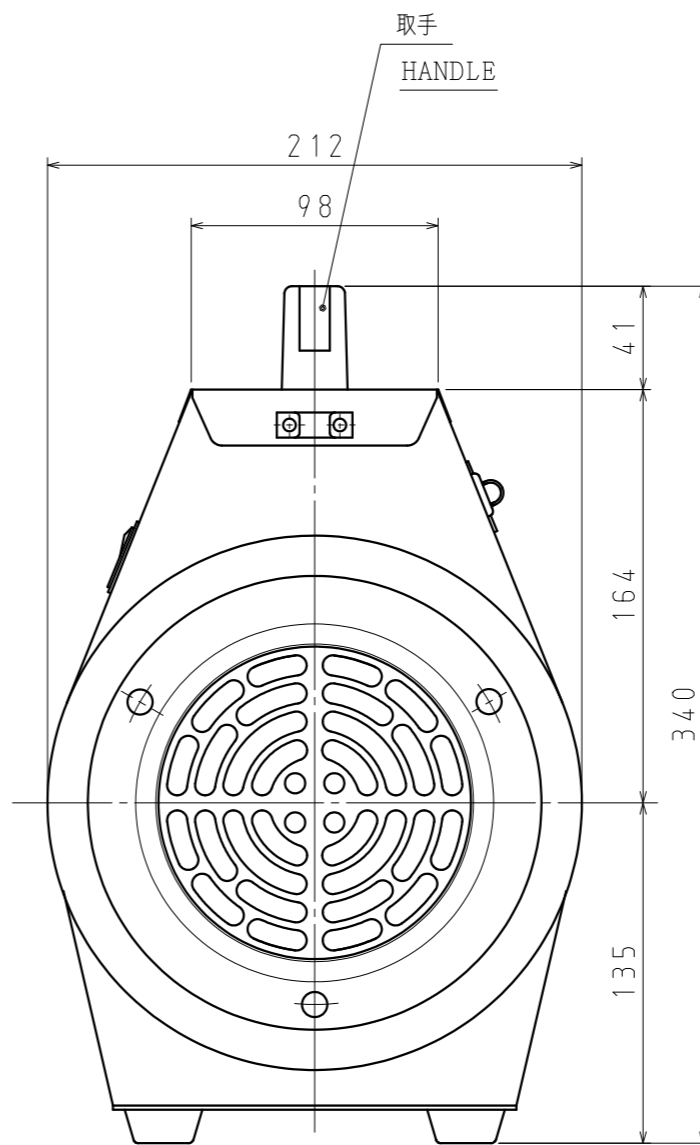
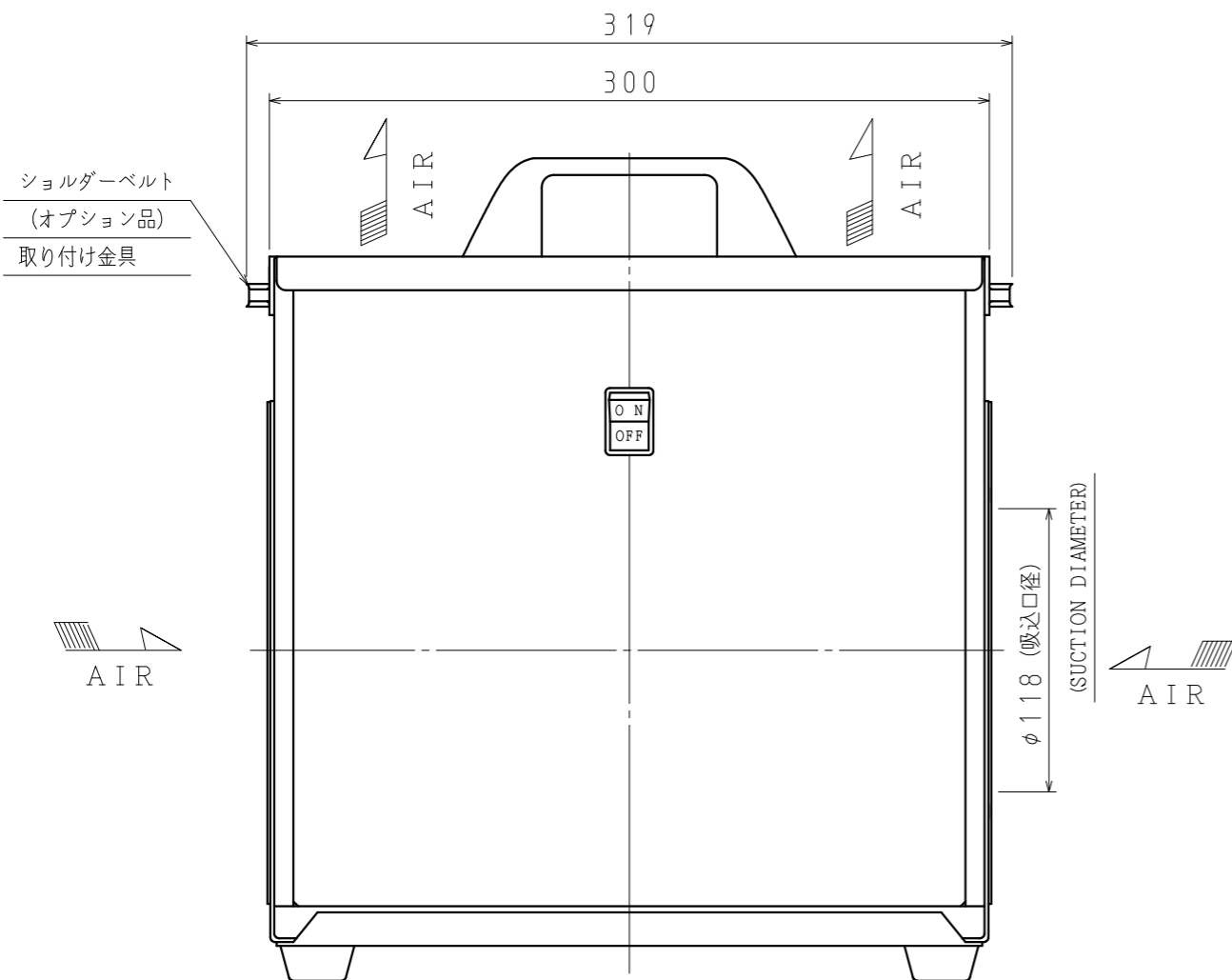


送風方向操作角度  
AIR DIRECTION OPERATION ANGLE



8	総重量：10 kg (本体のみ) WEIGHT : 10kg (MAIN BODY)		
7	塗装：ブラック PAINT:BLACK		
6	吸込・吐出 保護カバー付 WITH SUCTION AND DISCHARGE PROTECT COVER		
5	コード (プラグ付き) : 7 m CORD (WITH PLUG) : 7m		
4	サーマルプロテクタ付 WITH THERMAL PROTECTOR		
3	絶縁種：E種 INSULATION CLASS:E		
2	MOTOR	保護方式 ENCLOSURE	開放形 OPEN TYPE
	電動機	出力 OUTPUT (kW)	0.2
		極数・相 POLES PHASE	2・1
		電圧 VOLTAGE (V)	220
		周波数 FREQUENCY (Hz)	50 60
1	送風機	電流 CURRENT (A)	1.0 1.3
		風量 (MAX.) VOLUME (m <sup>3</sup> /min)	8.5 10
		静圧 (MAX.) [kPa] STATIC PRESSURE	0.26 0.37
		回転数 SPEED (min <sup>-1</sup> )	3000 3600
	標準吸込状態 STANDARD SUCTION CONDITION		温度 TEMPERATURE 20℃
		絶対圧力 ABSOLUTE P. 101.3kPa	
仕様 SPECIFICATIONS			

作成 DRAW	S. HATANO	作成日 DATE	2016. 5. 20 MAY 20, 2016
尺度 SCALE	1:3	品名 TYPE	WB-02T
確認 CONFIRM	K. TSUJI	図名 TITLE	外形寸法図 EXTERNAL DIMENSIONS
承認 APPROVE	K. KUDE	図番 DRAWING NO.	YS0500-0
昭和電機株式会社 大東工場 SHOWA DENKI CO., LTD DAITO FACTORY			

図歴 RECORDS	変更日 DATE	変更内容 REVISION	変更 REVISED BY
△×			
△×			
△×			