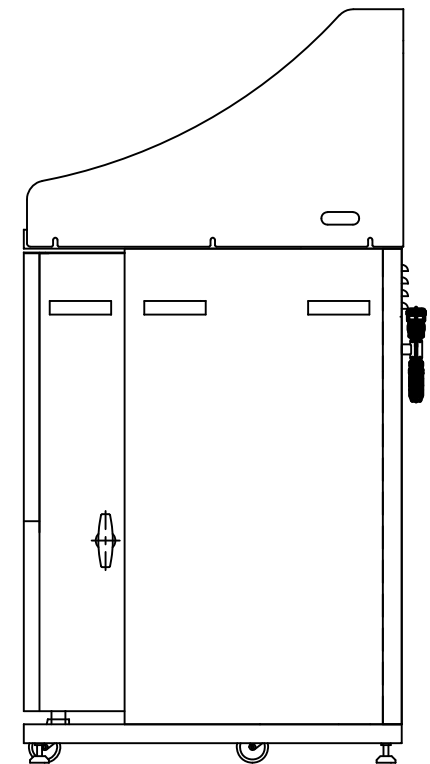
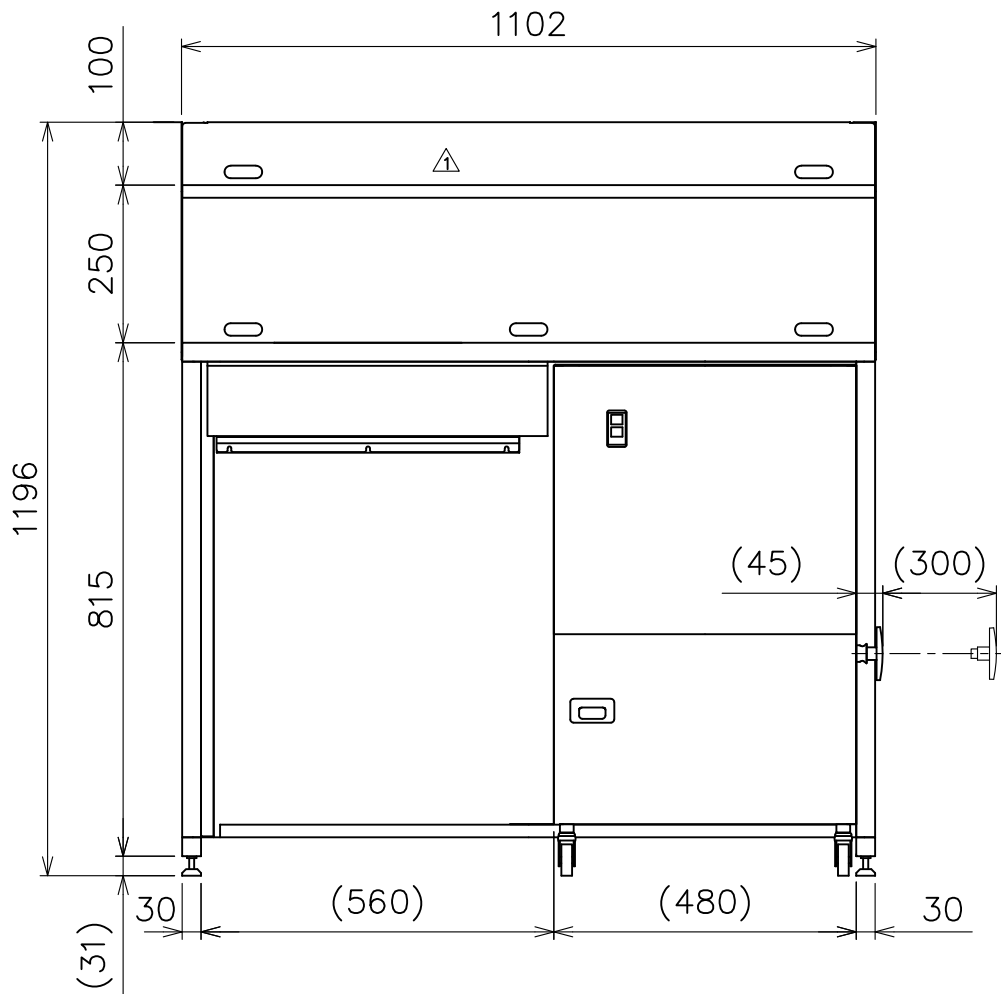
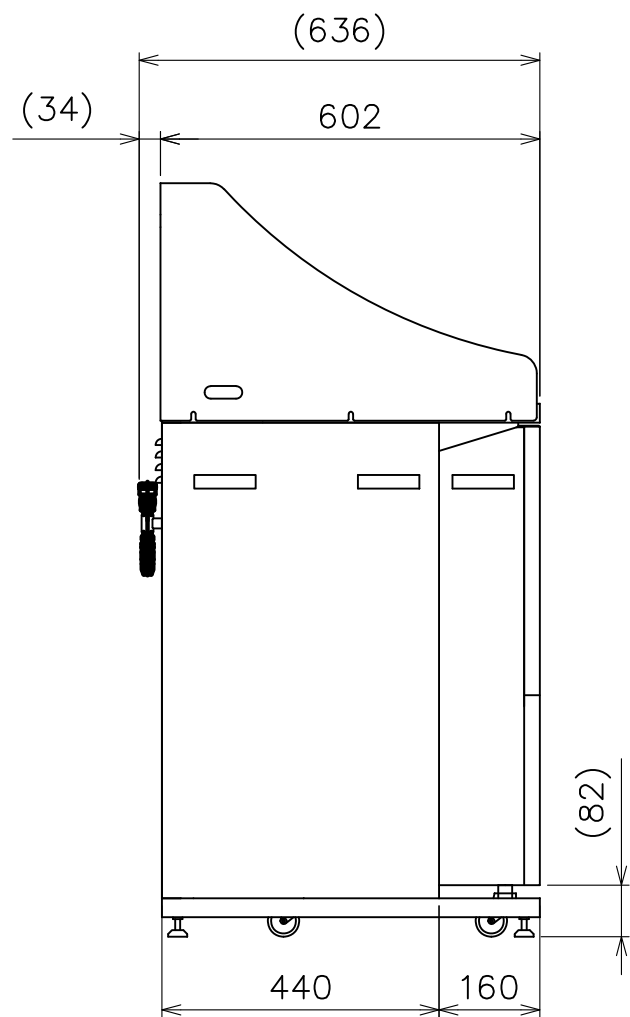
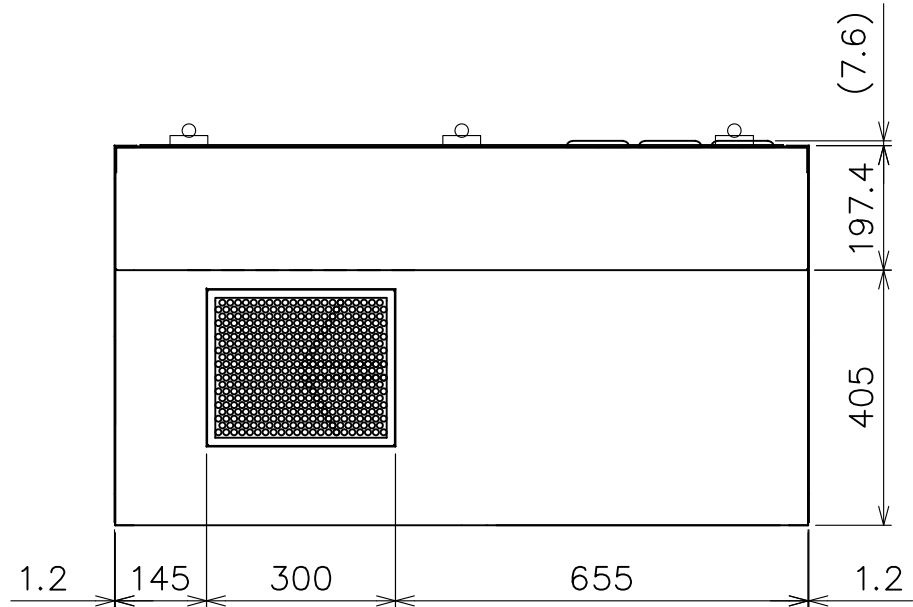


付属品
吸込調整ゴム板



1 特記なき項目は仕様書による
THE ITEM WITHOUT SPECIAL MENTION REFER TO 'SPECIFICATIONS'.
特記仕様
SPECIAL MENTION SPECIFICATIONS

作成日 DATE	2017/12/05
品名 TYPE	WRM-H04S-D
図名 TITLE	外形寸法図 EXTERNAL DIMENSIONS
図番 DRAWING NO.	VF AA11A-092 \triangle
作成 DRAW	T.KITAGAWA
確認 CONFIRM	N.MIKI
承認 APPROVE	H.SUGIMOTO
尺度 SCALE	1:12
SDG株式会社 伊賀工場 SDG CO.,LTD IGA FACTORY	

図歴	\triangle x				
	\triangle x				
	\triangle x 1	'24/03/14	□ゴリ削除		山下洋
		変更日	変更内容		変更